

18REQ002788810 2018-03-12

ΕΛΛΗΝΙΚΗ ΔΗΜΟΚΡΑΤΙΑ
ΝΟΜΟΣ ΡΟΔΟΠΗΣ
ΔΗΜΟΣ ΚΟΜΟΤΗΝΗΣ
Δ/ΝΣΗ ΤΕΧΝΙΚΩΝ ΥΠΗΡΕΣΙΩΝ
Αριθμός Μελέτης: 33/2018
ΚΑ ΕΞ: 30.7135.05
CPV:34928400-2

<u>ΠΡΟΜΗΘΕΙΑ ΠΑΓΚΑΚΙΩΝ ΣΤΗΝ</u> <u>ΠΟΛΗ ΤΗΣ ΚΟΜΟΤΗΝΗΣ</u>

ΠΡΟΜΗΘΕΙΑ ΠΑΓΚΑΚΙΩΝ ΣΤΗΝ ΠΟΛΗ ΤΗΣ ΚΟΜΟΤΗΝΗΣ

ΠΕΡΙΕΧΟΜΕΝΑ

1. Τεχνική περιγραφή
2. Ενδεικτικός Προϋπολογισμός
3. Συγγραφή υποχρεώσεων

1.ΤΕΧΝΙΚΗ ΠΕΡΙΓΡΑΦΗ –ΤΕΧΝΙΚΕΣ ΠΡΟΔΙΑΓΡΑΦΕΣ

Η παρούσα μελέτη αφορά την προμήθεια τεσσάρων (4) τύπων ξύλινων καθιστικών πάγκων (παγκάκια) και ενός (1) είδους επιστύλιου κάδου απορριμμάτων σε πάρκα, πλατείες, παιδικές χαρές και κοινόχρηστους χώρους του Δήμου Κομοτηνής, με σκοπό την βελτίωση του εξοπλισμού των χώρων αυτών και την αισθητική τους αναβάθμιση καθώς και την εξυπηρέτηση των πολιτών.

Ο προϋπολογισμός της ανωτέρω προμήθειας ανέρχεται στο ποσό των **19.960,00€** χωρίς Φ.Π.Α. και με Φ.Π.Α. 24% **24.750,40€**.

Για την εκτέλεση της προμήθειας, έχει προβλεφθεί πίστωση στον προϋπολογισμό του Δήμου έτους 2018 συνολικού ύψους **24.800,00€** και συγκεκριμένα στον Κ.Α. 30.7135.05

Η προμήθεια θα εκτελεσθεί σύμφωνα με τις διατάξεις του Ν.4412/16.

Οι εργασίες **συναρμολόγησης**, των προς προμήθεια παγκάκίων θα γίνουν από τον ανάδοχο, χωρίς καμία επιπλέον επιβάρυνση για το Δήμο. Οι εργασίες τοποθέτησης θα γίνουν από τον ανάδοχο για τα 16 παγκάκια παραδοσιακού τύπου, τα 5 μοντέρνου τύπου και τους 5 επιστύλιους κάδους απορριμμάτων σε σημεία που θα υποδείξει η Τεχνική Υπηρεσία, ενώ για τα 68 παγκάκια απλού τύπου οι εργασίες τοποθέτησης θα γίνουν από συνεργεία του Δήμου Κομοτηνής. Στην τιμή περιλαμβάνεται και η δαπάνη μεταφοράς τους σε αποθηκευτικό χώρο του Δήμου Κομοτηνής. **Η προσφορά μπορεί να υποβληθεί τόσο για το σύνολο των ειδών όσο και για επιμέρους είδη.**

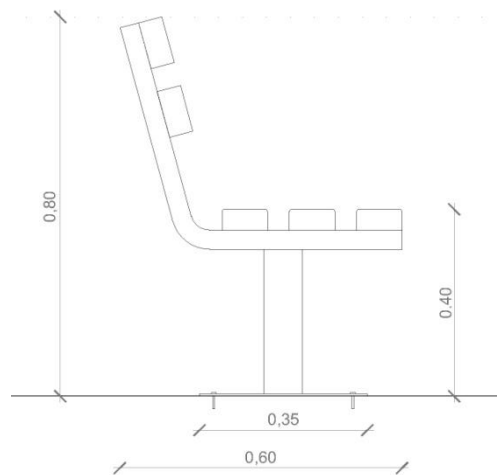
1. Είδος Α- Παγκάκι Απλό

Το παγκάκι θα έχει ενδεικτικές διαστάσεις:

Συνολικό Ύψος: 800mm,
 Ύψος καθίσματος: 400 mm,
 Μήκος: 1800mm,
 Πλάτος: 600mm

Το παγκάκι θα αποτελείται από :

- τη θέση καθίσματος η οποία θα είναι κατασκευασμένη από 3 ξύλινους δοκούς ενδεικτικής διατομής 100X50X1800 mm. Τα ξύλα θα είναι από ξυλεία πεύκης βόρειου αρκτικού κύκλου, με ιδιαίτερα μεγάλη μηχανική αντοχή, εμποτισμένη με ειδικά μη τοξικά υλικά για την προστασία της από τους μύκητες και το σαράκι. Επίσης τα ξύλα θα είναι βαμμένα με αδιάβροχο ελαστικό βερνίκι αβλαβές, μη αναφλέξιμο για αντοχή στις εξωτερικές συνθήκες και τον χρόνο. Τα βερνίκια και τα χρώματα με τα οποία προστατεύονται τα ξύλινα μέρη θα είναι ειδικά μελετημένα για τις κλιματολογικές συνθήκες της χώρας μας και θα είναι απολύτως ακίνδυνα για τους χρήστες (δεν



περιέχουν μόλυβδο, χρώμιο, κάδμιο ή άλλα βαρέα μέταλλα) και θα δίνουν μεγάλη αντοχή στις κατασκευές.

- **την πλάτη** η οποία θα είναι κατασκευασμένη 2 ξύλινους δοκούς ίδιας διατομής με την θέση καθίσματος. Η πλάτη του οργάνου θα έχει τέτοια κλίση από άποψη εργονομίας ώστε να προσφέρεται η καλύτερη δυνατή ανάπαυση.
- **2 μεταλλικές βάσεις.** Οι μεταλλικές βάσεις θα είναι από χαλυβδοσωλήνα κατάλληλης διάστασης και διατομής ώστε να είναι επαρκείς, αφενός για να δεχθούν τα φορτία για τα οποία έχουν μελετηθεί, αφετέρου για να έχουν μεγάλη αντοχή στην διάβρωση και στις μεγάλες αλλαγές θερμοκρασίας. Κάθε πόδι θα παρέχεται με δυνατότητα πάκτωσης ή στερέωσης ανάλογα με την περίπτωση ώστε να διευκολύνεται η έδρασή του στο έδαφος. Η λάμα στερέωσης θα είναι **τουλάχιστον 35cm**. Για την αντισκωριακή προστασία τους τα μεταλλικά μέρη θα υφίστανται επεξεργασία για την απολαδοποίησή τους, θα ακολουθεί μία επίστρωση polyzinc (ψευδαργύρου) και έπειτα η ηλεκτροστατική βαφή πούδρα polyester, δύο στρωμάτων.

2. Είδος Β-Παγκάκι παραδοσιακό

Το παγκάκι θα έχει ενδεικτικές διαστάσεις:

Συνολικό Ύψος: 700mm,

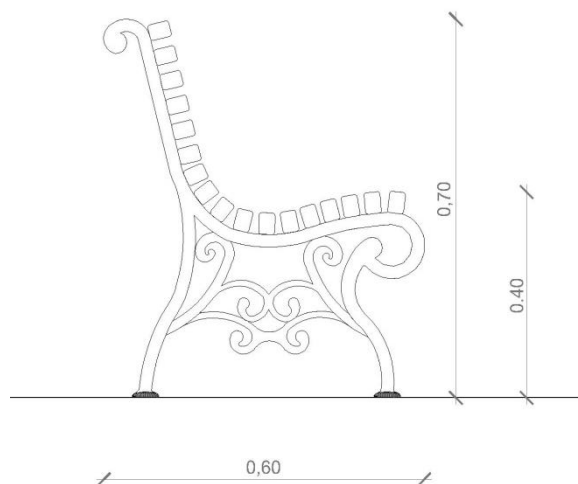
Ύψος καθίσματος: 400 mm,

Μήκος: 2000mm,

Πλάτος: 660mm

θα αποτελείται από:

- **μια ενιαία καμπύλη-θέση καθίσματος και πλάτης** αποτελούμενη από 17 τεμάχια ξύλου, (με καμπύλες στις 2 απολήξεις). Τα ξύλα είναι περίπου 40mm και 35mm ύψος, τροπικής ξυλείας με ειδική επεξεργασία αδιαβροχοποίησης και προστασίας από διαβρώσεις.
- **σκελετό** από γκρίζο ή μαύρο χυτοσίδηρο. Ο σκελετός αποτελείται από 2 πλαϊνές βάσεις παραδοσιακού σχεδίου με ειδική λάμα σταθεροποίησης προκειμένου η κατασκευή να είναι ενισχυμένη. Όλες οι βίδες θα είναι από ανοξείδωτο χάλυβα.



3. Είδος Γ-Παγκάκι μοντέρνο 2.00m μήκος με πλάτη 0.91m

Το παγκάκι θα έχει ενδεικτικές διαστάσεις:

Συνολικό ύψος:795mm

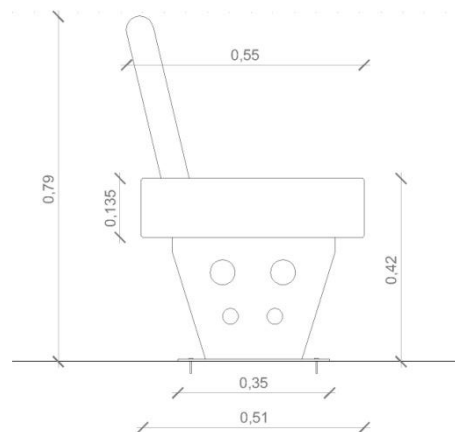
Ύψος καθίσματος:423mm

Μήκος: 2000mm

Πλάτος: 510mm

θα αποτελείται από:

- Το κάθισμα** το οποίο είναι κατασκευασμένο από 3 ξύλινους δοκούς ενδεικτικής διατομής 40x135x1985mm. Οι 3 δοκοί είναι «επενδεδυμένοι» περιμετρικά με ξύλινη φάσα πάχους 35mm και ύψους 135mm. Το κάθισμα έχει συνολικό πλάτος 510mm συμπεριλαμβάνοντας την περιμετρική φάσα. Τα ξύλα θα είναι από ξυλεία πεύκης βορείου αρκτικού κύκλου, με ιδιαίτερα μεγάλη μηχανική αντοχή, εμποτισμένη με ειδικά μη τοξικά υλικά για την προστασία της από τους μύκητες και το σαράκι. Επίσης τα ξύλα θα είναι βαμμένα με αδιάβροχο ελαστικό βερνίκι αβλαβές, μη αναφλέξιμο για αντοχή στις εξωτερικές συνθήκες και τον χρόνο. Τα βερνίκια και τα χρώματα με τα οποία προστατεύονται τα ξύλινα μέρη θα είναι ειδικά μελετημένα για τις κλιματολογικές συνθήκες της χώρας μας και θα είναι απολύτως ακίνδυνα για τους χρήστες (δεν περιέχουν μόλυβδο, χρώμιο, κάδμιο ή άλλα βαρέα μέταλλα) και θα δίνουν μεγάλη αντοχή στις κατασκευές.
- την πλάτη** η οποία θα είναι κατασκευασμένη από 2 ξύλινους δοκούς ενδεικτικής διατομής 40x135x911mm που στηρίζονται σε πλαϊνές μεταλλικές λάμες κατάλληλης διατομής στερεωμένες στον σκελετό του καθίσματος. Η πλάτη του οργάνου θα έχει τέτοια κλίση από άποψη εργονομίας ώστε να προσφέρεται η καλύτερη δυνατή ανάπαυση.
- τον σκελετό υποστήριξης του καθίσματος** ο οποίος θα είναι κατασκευασμένος από 2-3 βάσεις απλού σχεδίου από φύλλο μετάλλου κοπής λείζερ πάχους τουλάχιστον 6mm χρώματος μαύρου. Κάθε βάση θα παρέχεται με δυνατότητα πάκτωσης ή στερέωσης ανάλογα με την περίπτωση ώστε να διευκολύνεται η έδραση του στο έδαφος. Η λάμα στερέωσης θα είναι **τουλάχιστον 35cm**.



4. Είδος Δ -Παγκάκι μοντέρνο 3.00μ μήκος με 2 πλάτες αντικριστές

Το παγκάκι θα έχει ενδεικτικές διαστάσεις:

Συνολικό ύψος: 795mm

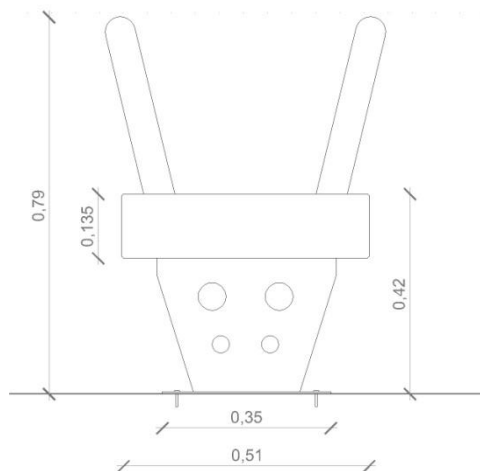
Ύψος καθίσματος: 420mm

Μήκος: 3000mm

Πλάτος: 510mm

θα αποτελείται από:

- Το κάθισμα** το οποίο είναι κατασκευασμένο από 3 ξύλινους δοκούς ενδεικτικής διατομής 40x135x2985mm. Οι 3 δοκοί είναι «επενδεδυμένοι» περιμετρικά με ξύλινη φάσα πάχους 35mm και ύψους 70mm. Το κάθισμα έχει συνολικό πλάτος 510mm συμπεριλαμβάνοντας την περιμετρική φάσα. Τα ξύλα θα είναι από ξυλεία πεύκης βορείου αρκτικού κύκλου, με ιδιαίτερα μεγάλη μηχανική αντοχή, εμποτισμένη με ειδικά μη τοξικά υλικά για την προστασία της από τους μύκητες και το σαράκι. Επίσης τα ξύλα θα είναι βαμμένα με αδιάβροχο ελαστικό βερνίκι αβλαβές, μη αναφλέξιμο για αντοχή στις εξωτερικές συνθήκες και τον χρόνο. Τα βερνίκια και τα χρώματα με τα οποία προστατεύονται τα ξύλινα μέρη θα είναι ειδικά μελετημένα για τις κλιματολογικές συνθήκες της χώρας μας και θα είναι απολύτως ακίνδυνα για τους χρήστες (δεν περιέχουν μόλυβδο, χρώμιο, κάδμιο ή άλλα βαρέα μέταλλα) και θα δίνουν μεγάλη αντοχή στις κατασκευές.
- Τις 2 αντικριστές πλάτες** οι οποίες θα είναι κατασκευασμένες η κάθε μια από 2 ξύλινους δοκούς ενδεικτικής διατομής 40x135x1410mm που στηρίζονται σε πλαϊνές μεταλλικές λάμες κατάλληλης διατομής στερεωμένες στον σκελετό του καθίσματος. Οι πλάτες του καθίσματος θα έχουν τέτοια κλίση από άποψη εργονομίας ώστε να προσφέρεται η καλύτερη δυνατή ανάπαυση. Οι αντικριστές πλάτες θα δίνουν την δυνατότητα ο καθιστικός πάγκος να χρησιμοποιείται και από τις 2 πλευρές.
- τον σκελετό υποστήριξης του καθίσματος** ο οποίος θα είναι κατασκευασμένος από 3 βάσεις απλού σχεδίου από φύλλο μετάλλου κοπής λέιζερ πάχους τουλάχιστον 6mm χρώματος μαύρου. Κάθε πόδι θα παρέχεται με δυνατότητα πάκτωσης ή στερέωσης ανάλογα με την περίπτωση ώστε να διευκολύνεται η έδραση του στο έδαφος. Η λάμα στερέωσης θα είναι **τουλάχιστον 35cm**.



5. Είδος Ε – Επιστύλιος μεταλλικός κυλινδρικός κάδος απορριμμάτων ~30lt

Ο κάδος θα έχει ενδεικτικές διαστάσεις:

Διάμετρος εξωτερικού κάδου 320 mm

Ύψος εξωτερικού κάδου 460 mm

ΕΛΛΗΝΙΚΗ ΔΗΜΟΚΡΑΤΙΑ
 ΝΟΜΟΣ ΡΟΔΟΠΗΣ
 ΔΗΜΟΣ ΚΟΜΟΤΗΝΗΣ
 Δ/ΝΣΗ ΤΕΧΝΙΚΩΝ ΥΠΗΡΕΣΙΩΝ
 Αριθμός Μελέτης: 33/2018
 ΚΑ ΕΞ: 30.7135.05
 CPV:34928400-2

ΠΡΟΜΗΘΕΙΑ ΠΑΓΚΑΚΙΩΝ ΣΤΗΝ
ΠΟΛΗ ΤΗΣ ΚΟΜΟΤΗΝΗΣ

Χωρητικότητα εξωτερικού κάδου ~30lt

θα αποτελείται από:

- **Τον εξωτερικό κυλινδρικό κάδο** κατασκευασμένο από γαλβανισμένη λαμαρίνα πάχους 1mm με περιμετρικές ενισχυτικές ραβδώσεις ο οποίος στερεώνεται στο μπράτσο υπάρχοντος διπλού παραδοσιακού φωτιστικού σώματος ιστού. Ο κάδος είναι βαμμένος ηλεκτροστατικά σε απόχρωση επιλογής της υπηρεσίας. Ο εξωτερικός κάδος έχει κολλημένη λάμα σχήματος Π κατακόρυφα του δοχείου η οποία στη συνέχεια στερεώνεται στον ιστό.
- **Τον εσωτερικό κυλινδρικό κάδο** κατασκευασμένο από γαλβανισμένη λαμαρίνα πάχους 1mm με ενισχυτικό κορδόνι στο πάνω μέρος - χείλος του κάδου και δύο χειρολαβές στο πάνω χείλος εσωτερικά διαμετρικά αντίθετες για να μπορεί να προσθαιφαιρείται εύκολα από το χρήστη.
 Τα μεταλλικά μη ανοξειδωτα στοιχεία που χρησιμοποιούνται για την κατασκευή του εξοπλισμού (αλυσίδες, βίδες, σύνδεσμοι κλπ) καθώς και ο ίδιος ο εξοπλισμός είναι από χάλυβα θερμογαλβανισμένο ή βαμμένα ηλεκτροστατικά όπως προδιαγράφεται από την οδηγία EN1176-2008. Τα χρώματα που χρησιμοποιούνται είναι υδροδιαλυτά μη τοξικά και μη αναφλέξιμα σύμφωνα με τις προδιαγραφές της ευρωπαϊκής Ένωσης. Όλα τα μεταλλικά εξαρτήματα που χρησιμοποιούνται είναι από χάλυβα St-3.

Ο κατασκευαστής θα πρέπει να έχει σε εφαρμογή σύστημα διαχείρισης ποιότητας σύμφωνα με τις απαιτήσεις του διεθνούς προτύπου ΕΛΟΤ EN ISO 9001: 2000 ενώ παράλληλα να εφαρμόζει και σύστημα Περιβαλλοντικής Διαχείρισης σύμφωνα με το διεθνές πρότυπο EN ISO 14001-2004

Οι εργασίες συναρμολόγησης, των προς προμήθεια παγκακίων θα γίνουν από τον ανάδοχο, χωρίς καμία επιπλέον επιβάρυνση για το Δήμο.

Οι εργασίες τοποθέτησης θα γίνουν από τον ανάδοχο για τα 16 παγκάκια παραδοσιακού τύπου, τα 5 μοντέρνου τύπου και του 5 κάδους απορριμμάτων σε σημεία που θα υποδείξει η Τεχνική Υπηρεσία, ενώ για τα 68 παγκάκια απλού τύπου. Οι εργασίες τοποθέτησης θα γίνουν από συνεργεία του Δήμου Κομοτηνής.

ΚΟΜΟΤΗΝΗ
 9/3/2018

Θεωρήθηκε

Η ΣΥΝΤΑΞΑΣΑ

Η ΠΡΟΪΣΤΑΜΕΝΗ ΤΗΣ Δ/ΝΣΗΣ

ΝΑΤΑΛΙΑ ΓΑΪΤΗ
 ΑΡΧΙΤΕΚΤΟΝΑΣ ΜΗΧΑΝΙΚΟΣ

ΠΑΣΣΟΥ ΔΕΣΠΟΙΝΑ
 ΗΛΕΚΤΡΟΛΟΓΟΣ ΜΗΧΑΝΙΚΟΣ

ΕΛΛΗΝΙΚΗ ΔΗΜΟΚΡΑΤΙΑ
 ΝΟΜΟΣ ΡΟΔΟΠΗΣ
 ΔΗΜΟΣ ΚΟΜΟΤΗΝΗΣ
 Δ/ΝΣΗ ΤΕΧΝΙΚΩΝ ΥΠΗΡΕΣΙΩΝ
 Αριθμός Μελέτης: 33/2018
 ΚΑ ΕΞ: 30.7135.05
 CPV:34928400-2

ΠΡΟΜΗΘΕΙΑ ΠΑΓΚΑΚΙΩΝ ΣΤΗΝ
ΠΟΛΗ ΤΗΣ ΚΟΜΟΤΗΝΗΣ

ΕΝΔΕΙΚΤΙΚΟΣ ΠΡΟΫΠΟΛΟΓΙΣΜΟΣ

<u>Α/Α</u>	<u>ΥΛΙΚΟ- ΠΕΡΙΓΡΑΦΗ</u>	<u>ΠΟΣΟΤΗΤΑ</u>	<u>ΜΟΝΑΔΑ ΜΕΤΡΗΣΗΣ</u>	<u>ΤΙΜΗ ΜΟΝΑΔΑΣ</u>	<u>ΣΥΝΟΛΟ</u>
1	ΞΥΛΙΝΟ ΠΑΓΚΑΚΙ ΑΠΛΟ	68	ΤΕΜ	130,00 €	8.840,00€
2	ΞΥΛΙΝΟ ΠΑΓΚΑΚΙ ΠΑΡΑΔΟΣΙΑΚΟ	16	ΤΕΜ	445,00€	7.120,00€
3	ΜΟΝΤΕΡΝΟ ΠΑΓΚΑΚΙ 2m ΜΗΚΟΣ	4	ΤΕΜ	650,00€	2.600,00€
4	ΜΟΝΤΕΡΝΟ ΠΑΓΚΑΚΙ 3m ΜΗΚΟΣ ΔΙΠΛΗΣ ΟΨΗΣ	1	ΤΕΜ	750,00€	750,00€
5	ΕΠΙΣΤΗΛΙΟΣ ΜΕΤΑΛΛΙΚΟΣ ΚΑΔΟΣ ΑΠΟΡΡΙΜΑΤΩΝ 30LT	5	ΤΕΜ	130,00€	650,00€
				ΜΕΡΙΚΟ ΣΥΝΟΛΟ	19.960,00€
				Φ.Π.Α. 24%	4.790,40€
				ΣΥΝΟΛΟ	24.750,40€

ΚΟΜΟΤΗΝΗ
 9/3/2018

Η ΣΥΝΤΑΞΑΣΑ

ΝΑΤΑΛΙΑ ΓΑΪΤΗ
 ΑΡΧΙΤΕΚΤΟΝΑΣ ΜΗΧΑΝΙΚΟΣ

Θεωρήθηκε

Η ΠΡΟΪΣΤΑΜΕΝΗ ΤΗΣ Δ/ΝΣΗΣ

ΠΑΣΣΟΥ ΔΕΣΠΟΙΝΑ
 ΗΛΕΚΤΡΟΛΟΓΟΣ ΜΗΧΑΝΙΚΟΣ

ΕΛΛΗΝΙΚΗ ΔΗΜΟΚΡΑΤΙΑ
 ΝΟΜΟΣ ΡΟΔΟΠΗΣ
 ΔΗΜΟΣ ΚΟΜΟΤΗΝΗΣ
 Δ/ΝΣΗ ΤΕΧΝΙΚΩΝ ΥΠΗΡΕΣΙΩΝ
 Αριθμός Μελέτης: 33/2018
 ΚΑ ΕΞ: 30.7135.05
 CPV:34928400-2

<u>ΠΡΟΜΗΘΕΙΑ ΠΑΓΚΑΚΙΩΝ ΣΤΗΝ ΠΟΛΗ ΤΗΣ ΚΟΜΟΤΗΝΗΣ</u>

Σ Υ Γ Γ Ρ Α Φ Η Υ Π Ο Χ Ρ Ε Ω Σ Ε Ω Ν

Άρθρο 1ο : Αντικείμενο συγγραφής

Με την παρούσα μελέτη προβλέπεται η προμήθεια τεσσάρων (4) ειδών παγκακίων και ενός (1) είδους κάδου απορριμμάτων που είναι απαραίτητα για τις ανάγκες του Δήμου Κομοτηνής. **Η προσφορά μπορεί να είναι ανά είδος ή για το σύνολο των ειδών – τύπων καθιστικών πάγκων.**

Άρθρο 2ο : Ισχύουσες διατάξεις

Η ανάθεση της προμήθειας θα γίνει σύμφωνα με τις διατάξεις:

- Του Ν. 4412/2016
- των άρθρων 103 και 209 του Ν. 3463/06, όπως τροποποιήθηκε και ισχύει
- την παρ 13 του άρθρου 20 του Ν. 3731/08
- την υπ' αριθ. απόφαση Υπουργού Οικονομικών 35130/739/09.08.2010 (ΦΕΚ 1291/11.08.2010 τεύχος Β)
- το άρθρο 4 του 2286/95
- Τις διατάξεις του Ν. 3852/10

Άρθρο 3ο : Συμβατικά στοιχεία

Τα συμβατικά στοιχεία κατά σειρά ισχύος είναι:

- α. Προϋπολογισμός μελέτης
- β. Η συγγραφή υποχρεώσεων
- γ. Τεχνική περιγραφή –μελέτη

Άρθρο 4ο : Χρόνος παράδοσης

Χρόνος παράδοσης: θα μπορεί να γίνεται τμηματικά (προτείνεται σε 3 φάσεις) ή συνολικά πάντα έπειτα από συνεννόηση με την υπηρεσία.

Άρθρο 5ο : Υποχρεώσεις του εντολοδόχου

Ο προμηθευτής είναι υποχρεωμένος να παραδώσει τα παγκακία σε **15 ΗΜΕΡΕΣ** από την παραγγελία. Κάθε είδος κακής ποιότητας που δεν συμφωνεί με την παραγγελία θα επιστρέφεται στον προμηθευτή ο οποίος υποχρεούται να το αντικαταστήσει αμέσως.

Άρθρο 6ο : Υποχρεώσεις του εντολέα

Ο Δήμος Κομοτηνής δια των αρμοδίων υπηρεσιών αναλαμβάνει την υποχρέωση να υποστηρίξει τον ανάδοχο δια μέσω των δυνατοτήτων του.

Άρθρο 7ο : Ανωτέρα βία

Ως ανωτέρα βία θεωρείται κάθε απρόβλεπτο και τυχαίο γεγονός που είναι αδύνατο να προβλεφθεί έστω και εάν για την πρόβλεψη και αποτροπή της επέλευσης του καταβλήθηκε υπερβολική επιμέλεια και επιδείχθηκε η ανάλογη σύνεση. Ενδεικτικά γεγονότα ανωτέρας βίας είναι : εξαιρετικά και απρόβλεπτα φυσικά γεγονότα, πυρκαγιά που οφείλεται σε φυσικό γεγονός ή σε περιστάσεις για τις οποίες ο εντολοδόχος ή ο εντολέας είναι ανυπαίτιοι, αιφνιδιαστική απεργία προσωπικού, πόλεμος, ατύχημα, αιφνίδια ασθένεια του προσωπικού του εντολοδόχου κ.α. στην περίπτωση κατά την οποία υπάρξει λόγος ανωτέρας βίας ο εντολοδόχος οφείλει να ειδοποιήσει αμελλητί τον εντολέα και να καταβάλει κάθε δυνατή προσπάθεια σε συνεργασία με το άλλο μέρος για να υπερβεί τις συνέπειες και τα προβλήματα που ανέκυψαν λόγω της ανωτέρας βίας.

Ο όρος περί ανωτέρας βίας εφαρμόζεται ανάλογα και για τον εντολέα προσαρμοζόμενος ανάλογα.

ΕΛΛΗΝΙΚΗ ΔΗΜΟΚΡΑΤΙΑ
ΝΟΜΟΣ ΡΟΔΟΠΗΣ
ΔΗΜΟΣ ΚΟΜΟΤΗΝΗΣ
Δ/ΝΣΗ ΤΕΧΝΙΚΩΝ ΥΠΗΡΕΣΙΩΝ
Αριθμός Μελέτης: 33/2018
ΚΑ ΕΞ: 30.7135.05
CPV:34928400-2

ΠΡΟΜΗΘΕΙΑ ΠΑΓΚΑΚΙΩΝ ΣΤΗΝ
ΠΟΛΗ ΤΗΣ ΚΟΜΟΤΗΝΗΣ

Άρθρο 8ο : Αναθεώρηση τιμών

Οι τιμές δεν υπόκεινται σε καμία αναθεώρηση για οποιονδήποτε λόγο ή αιτία, αλλά παραμένουν σταθερές και αμετάβλητες.

Άρθρο 9ο : Τρόπος πληρωμής

Η αμοιβή καταβάλλεται μετά την παράδοση του υλικού. Στο ποσό της αμοιβής συμπεριλαμβάνονται οι βαρύνοντες τον εντολοδόχο φόροι και βάρη. Η αμοιβή δεν υπόκειται σε καμία αναθεώρηση για οποιονδήποτε λόγο και αιτία και παραμένει σταθερή και αμετάβλητη καθ' όλη την διάρκεια ισχύος της εντολής.

Άρθρο 10ο : Φόροι, τέλη, κρατήσεις

Ο εντολοδόχος σύμφωνα με τις ισχύουσες διατάξεις βαρύνεται με όλους ανεξαιρέτως τους φόρους, τέλη, δασμούς και εισφορές υπέρ του δημοσίου, δήμων και κοινοτήτων ή τρίτων που ισχύουν σύμφωνα με την κείμενη νομοθεσία.

Άρθρο 11ο : Επίλυση διαφορών

Οι διαφορές που θα εμφανισθούν κατά την εφαρμογή της σύμβασης, επιλύονται σύμφωνα με τις ισχύουσες διατάξεις.

ΚΟΜΟΤΗΝΗ
9/3/2018

Η ΣΥΝΤΑΞΑΣΑ

Θεωρήθηκε

Η ΠΡΟΪΣΤΑΜΕΝΗ ΤΗΣ Δ/ΝΣΗΣ

ΝΑΤΑΛΙΑ ΓΑΪΤΗ
ΑΡΧΙΤΕΚΤΟΝΑΣ ΜΗΧΑΝΙΚΟΣ

ΠΑΣΣΟΥ ΔΕΣΠΟΙΝΑ
ΗΛΕΚΤΡΟΛΟΓΟΣ ΜΗΧΑΝΙΚΟΣ

ΕΛΛΗΝΙΚΗ ΔΗΜΟΚΡΑΤΙΑ
 ΝΟΜΟΣ ΡΟΔΟΠΗΣ
 ΔΗΜΟΣ ΚΟΜΟΤΗΝΗΣ
 Δ/ΝΣΗ ΤΕΧΝΙΚΩΝ ΥΠΗΡΕΣΙΩΝ
 Αριθμός Μελέτης: 33/2018
 ΚΑ ΕΞ: 30.7135.05
 CPV:34928400-2

ΠΡΟΜΗΘΕΙΑ ΠΑΓΚΑΚΙΩΝ ΣΤΗΝ
ΠΟΛΗ ΤΗΣ ΚΟΜΟΤΗΝΗΣ

ΕΝΤΥΠΟ ΠΡΟΣΦΟΡΑΣ

<u>Α/Α</u>	<u>ΥΛΙΚΟ- ΠΕΡΙΓΡΑΦΗ</u>	<u>ΠΟΣΟΤΗΤΑ</u>	<u>ΜΟΝΑΔΑ</u> <u>ΜΕΤΡΗΣΗΣ</u>	<u>ΤΙΜΗ</u> <u>ΜΟΝΑΔΑΣ</u>	<u>ΣΥΝΟΛΟ</u>
1	ΞΥΛΙΝΟ ΠΑΓΚΑΚΙ ΑΠΛΟ	68	ΤΕΜ		
2	ΞΥΛΙΝΟ ΠΑΓΚΑΚΙ ΠΑΡΑΔΟΣΙΑΚΟ	16	ΤΕΜ		
3	ΜΟΝΤΕΡΝΟ ΠΑΓΚΑΚΙ 2m ΜΗΚΟΣ	4	ΤΕΜ		
4	ΜΟΝΤΕΡΝΟ ΠΑΓΚΑΚΙ 3m ΜΗΚΟΣ ΔΙΠΛΗΣ ΟΨΗΣ	1	ΤΕΜ		
5	ΕΠΙΣΤΗΛΙΟΣ ΜΕΤΑΛΛΙΚΟΣ ΚΑΔΟΣ ΑΠΟΡΡΙΜΑΤΩΝ 30LT	5	ΤΕΜ		
				ΜΕΡΙΚΟ ΣΥΝΟΛΟ	
				Φ.Π.Α. 24%	
				ΣΥΝΟΛΟ	

Κομοτηνή ___/___/2018

Ο ΠΡΟΣΦΕΡΩΝ

 (Σφραγίδα & Υπογραφή)