



ΕΛΛΗΝΙΚΗ ΔΗΜΟΚΡΑΤΙΑ

ΥΠΟΥΡΓΕΙΟ ΑΝΑΠΤΥΞΗΣ, ΑΝΤΑΓΩΝΙΣΤΙΚΟΤΗΤΑΣ,  
ΥΠΟΔΟΜΩΝ, ΜΕΤΑΦΟΡΩΝ & ΔΙΚΤΥΩΝ

ΓΕΝΙΚΗ ΓΡΑΜΜΑΤΕΙΑ ΕΜΠΟΡΙΟΥ

[www.gge.gov.gr](http://www.gge.gov.gr)

ΔΙΕΥΘΥΝΣΗ ΜΕΤΡΟΛΟΓΙΑΣ

**ΟΔΗΓΟΣ**  
**ΓΙΑ ΤΗ ΔΙΑΚΙΝΗΣΗ ΚΑΥΣΟΕΥΛΩΝ**  
**ΜΟΝΑΔΕΣ ΜΕΤΡΗΣΗΣ - ΥΓΡΑΣΙΑ - ΦΥΣΙΚΗ ΞΗΡΑΝΣΗ**



**ΣΥΝΤΑΞΗ:**

Ι. Ελευθεριάδης, Δασολόγος

**ΤΜΗΜΑ ΒΙΟΜΑΖΑΣ**



**ΚΑΠΕ  
CRES**

ΚΕΝΤΡΟ ΑΝΑΝΕΩΣΙΜΩΝ ΠΗΓΩΝ  
ΚΑΙ ΕΞΟΙΚΟΝΟΜΗΣΗΣ ΕΝΕΡΓΕΙΑΣ

[www.cres.gr](http://www.cres.gr)

# 1 ΤΟ ΞΥΛΟ ΩΣ ΚΑΥΣΙΜΟ

Το ξύλο, ως καύσιμο υλικό, αποτέλεσε από πολύ παλιά, βασικό μέσο θέρμανσης της κατοικίας του ανθρώπου. Αυτό ισχύει σε ορισμένο βαθμό και σήμερα, τόσο στις υπό ανάπτυξη, όσο και στις ανεπτυγμένες οικονομικά και πλούσιες σε δάση χώρες. Η χρήση του καυσόξυλου για την παραγωγή θερμότητας δεν είναι κάτι καινούργιο για τη χώρα μας, αφού μέχρι τη δεκαετία του 1950, το 15% της ενέργειας προερχόταν από το δασικό τομέα, υπό μορφή καυσόξυλων και ξυλανθράκων. Από τις αρχές όμως της δεκαετίας του 1960 η κατανάλωση ξυλώδους βιομάζας, για ενεργειακούς σκοπούς, μειωνόταν συνεχώς. Σήμερα οι καταναλωτές στρέφονται και πάλι στη χρήση του ξύλου για την παραγωγή θερμότητας.



Πηγή: Wood Fuels Handbook, BiomassTradeCentreII

Τα καυσόξυλα παραμένουν το είδος εκείνο της ξυλώδους βιομάζας που διακινείται στην Ελληνική αγορά των στερεών βιοκαυσίμων στις μεγαλύτερες ποσότητες. Χρησιμοποιούνται κυρίως στον οικιακό τομέα για την παραγωγή θερμότητας και τη θέρμανση χώρων.



Πηγή : [www.tradev.com](http://www.tradev.com)



Πηγή: Wood Fuels Handbook, BiomassTradeCentreII



Τα καυσόξυλα εμπίπτουν στο καθεστώς μειωμένου συντελεστή Φ.Π.Α. (13%) και διατίθενται στη λιανική αγορά στις παρακάτω εμπορικές μορφές:

- Χύδην
- Στοιβαγμένα σε παλέτες με ή χωρίς πλαίσια
- Χύδην σε παλέτες με πλαίσια
- Σε μεγάλους σάκους (big-bag)
- Σε μικρούς σάκους
- Σε χαρτοκιβώτια
- Σε πακέτα

## 2 ΜΟΝΑΔΕΣ ΜΕΤΡΗΣΗΣ

### 2.1 Όγκος

Η μονάδα μέτρησης που χρησιμοποιείται για τη διακίνηση των καυσόξυλων είναι το χωρικό κυβικό μέτρο (χωρικό m<sup>3</sup> ή χ.κ.μ.).

*Στο χωρικό κυβικό μέτρο, το οποίο αναφέρεται στον όγκο που καταλαμβάνεται από το ξύλο καθώς και από τον αέρα, το κενό διάστημα θεωρείται ως γεμάτος χώρος.*

*Το χωρικό κυβικό μέτρο στοιβαχτού (χωρικό m<sup>3</sup> ή χ.κ.μ., στοιβαχτού) είναι η μονάδα μέτρησης που χρησιμοποιείται για τα τακτικά στοιβαγμένα καυσόξυλα.*

*Το χωρικό κυβικό μέτρο χύδην (χωρικό m<sup>3</sup> ή χ.κ.μ., χύδην) είναι η μονάδα μέτρησης που χρησιμοποιείται για τα καυσόξυλα που δεν είναι στοιβαγμένα.*

| Καύσιμα              | Μονάδες μέτρησης |           |   |                                      |
|----------------------|------------------|-----------|---|--------------------------------------|
|                      | Τόνος (t)        | Κιλό (kg) | Χωρικό m <sup>3</sup> ή χ.κ.μ. στοιβαχτού | Χωρικό m <sup>3</sup> ή χ.κ.μ. χύδην |
| Σύμπηκτα (pellets)   | √                | √         | -   | -                                    |
| Μπριγκέτες           | √                | √         | -   | -                                    |
| Κούτσουρα, καυσόξυλα | -                | -         | √   | √                                    |
| Θρυμματισμένο ξύλο   | -                | -         | -   | √                                    |

Πηγή: Wood Fuels Handbook, BiomassTradeCentrell

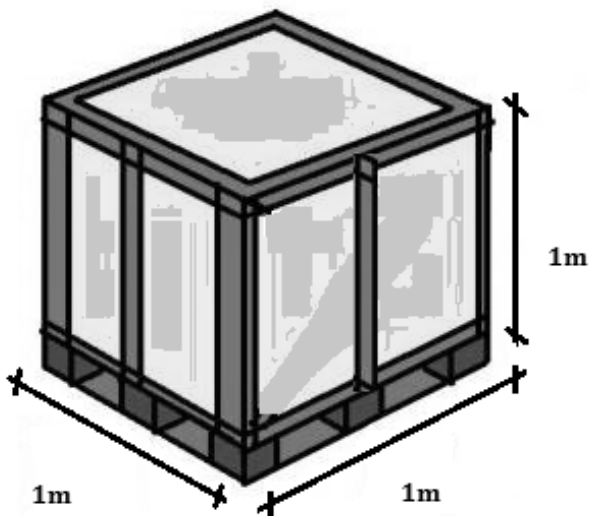
Ο όγκος των στοιβαγμένων ή μη καυσόξυλων, ποικίλλει ανάλογα με το σχήμα, το μέγεθος και τη διάταξη των μεμονωμένων κομματιών του ξύλου. Η σχέση μεταξύ κατειλημμένου και κενού όγκου, επηρεάζεται από τους παραπάνω παράγοντες.

Η χωρητικότητα των περιεκτών ορθογώνιου σχήματος, που συνήθως χρησιμοποιούνται για τη διακίνηση των καυσόξυλων υπολογίζεται πολλαπλασιάζοντας τις τρεις διαστάσεις τους, ως εξής:

$$\text{Χωρητικότητα} = \text{Μήκος} * \text{Πλάτος} * \text{Ύψος}$$

## Παράδειγμα υπολογισμού χωρητικότητας

### Περίπτωση 1: παλέτα με πλαίσια



Διαστάσεις:

Μήκος: 1 m

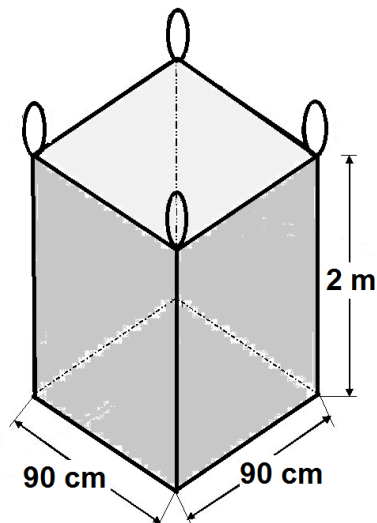
Πλάτος: 1 m

Ύψος: 1 m

Χωρητικότητα:  $1\text{ m} * 1\text{ m} * 1\text{ m} = 1\text{ m}^3$

Όγκος περιεχόμενων καυσόξυλων: 1 χ.κ.μ.

### Περίπτωση 2: μεγάλος σάκος (big bag)



Διαστάσεις:

Μήκος: 90 cm = 0,9 m

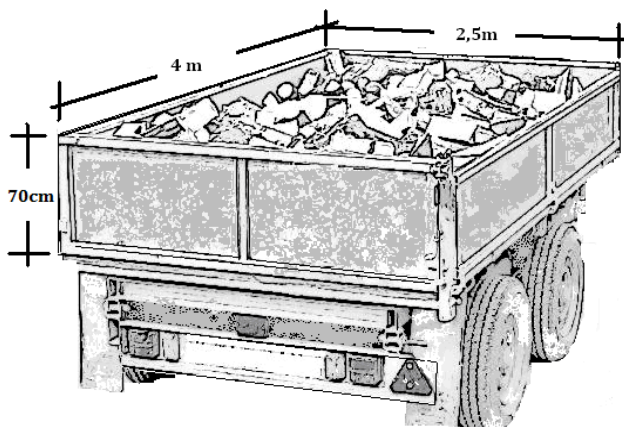
Πλάτος: 90 cm = 0,9 m

Ύψος: 2 m

Χωρητικότητα:  $0,9\text{ m} * 0,9\text{ m} * 2\text{ m} = 1,62\text{ m}^3$

Όγκος περιεχόμενων καυσόξυλων: 1,62 χ.κ.μ.

### Περίπτωση 3: καρότσα οχήματος



Διαστάσεις:

Μήκος: 4 m

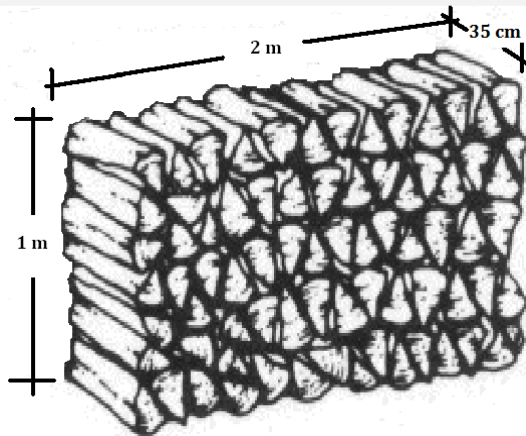
Πλάτος: 2,5 m

Ύψος: 70 cm = 0,7 m

Χωρητικότητα:  $4\text{ m} * 2,5\text{ m} * 0,7\text{ m} = 7\text{ m}^3$

Όγκος περιεχόμενων καυσόξυλων: 7 χ.κ.μ.

### Περίπτωση 4: στοίβα καυσόξυλων



Διαστάσεις:

Μήκος: 2 m

Πλάτος: 35 cm = 0,35 m

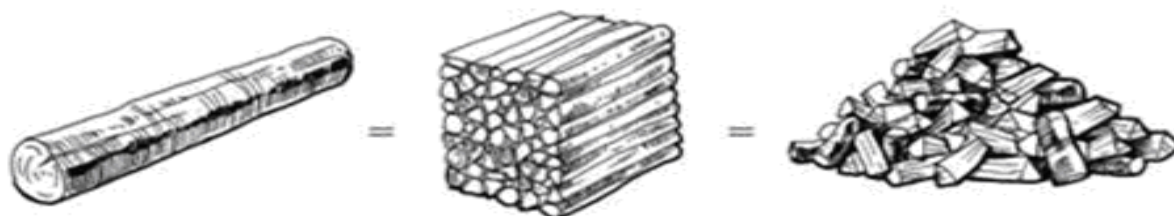
Ύψος: 1 m

Όγκος στοίβας:  $2\text{ m} * 0,35\text{ m} * 1\text{ m} = 0,7\text{ m}^3$

Όγκος στοιβαγμένων καυσόξυλων: 0,7 χ.κ.μ.

## 2.2 Αναλογίες βάρους/όγκου

Το μέγεθος που κυρίως χρησιμοποιείται για να εκφράσει την αναλογία βάρους/όγκο του καυσίμου ξύλου είναι η **φαινόμενη πυκνότητα**. Χρησιμοποιείται για σωρούς και στοίβες καυσόξυλων, που έχουν κενά ανάμεσα στα κομμάτια του ξύλου, τα οποία είναι μεγαλύτερα ή μικρότερα ανάλογα με το μέγεθος και το σχήμα των ξύλων. Εκφράζεται είτε σε κιλά (kg)/χ.κ.μ. στοιβαχτού ή κιλά (kg)/χ.κ.μ. χύδην, ανάλογα με το αν ο σωρός είναι στοιβαγμένος ή χύδην, αντίστοιχα.



1 m<sup>3</sup> στρογγύλης ξυλείας

1,4 χ.κ.μ. στοιβαγμένα  
κούτσουρα, 1 μέτρου

2 χ.κ.μ. σχισμένα καυσόξυλα  
χύδην

Πηγή: Wood Fuels Handbook, BiomassTradeCentreII

**Πίνακας 2.2.1** Ενδεικτικές τιμές της φαινόμενης πυκνότητας διαφόρων ειδών καυσόξυλων

| Είδος | Υγρασία | Φαινόμενη πυκνότητα<br>(kg/χ.κ.μ.)                               | Φαινόμενη πυκνότητα<br>(kg/χ.κ.μ.)                        |
|-------|---------|--|---|
|       |         | δηλ. βάρος 1 χ.κ.μ.<br>στοιβαγμένων καυσόξυλων<br>μήκους ~ 33 cm | δηλ. βάρος 1 χ.κ.μ. χύδην<br>καυσόξυλων μήκους ~ 33<br>cm |
| Οξυά  | 20 %    | 453  | 306   |
| Ελιά  |         | 583  | 394   |
| Δρυς  |         | 450  | 304   |
| Πεύκη |         | 349  | 215   |

Πηγή: Wood Fuels Handbook, BiomassTradeCentreII

## 2.3 Στρογγύλη ξυλεία/καυσόξυλα: συντελεστές μετατροπής

Ο Πίνακας 2.3.1 παρέχει ενδεικτικούς συντελεστές μετατροπής για είδη καυσίμου ξύλου που αναφέρονται στο παράρτημα του αυστριακού προτύπου ÖNORM M7132 και M7133.

**Πίνακας 2.3.1** Στρογγύλη ξυλεία/καυσόξυλα: ενδεικτικοί συντελεστές μετατροπής (ÖNORM M7132, M7133)

| Μορφές                                   | Στρογγύλη<br>ξυλεία | Κούτσουρα<br>1 m    | Σχισμένα καυσόξυλα  |             |
|--|---------------------|---------------------|---------------------|-------------|
|  | m <sup>3</sup>      | χ.κ.μ<br>στοιβαχτού | χ.κ.μ<br>στοιβαχτού | χ.κ.μ χύδην |
| 1 m <sup>3</sup> στρογγύλης ξυλείας      | 1                   | 1,4                 | 1,2                 | 2,0         |
| 1 χ.κ.μ. στοιβαγμένα κούτσουρα, 1 m      | 0,7                 | 1                   | 0,8                 | 1,4         |
| 1 χ.κ.μ. σχισμένα καυσόξυλα, στοιβαγμένα | 0,85                | 1,2                 | 1                   | 1,7         |
| 1 χ.κ.μ. σχισμένα καυσόξυλα, χύδην       | 0,5                 | 0,7                 | 0,6                 | 1           |

Πηγή: Wood Fuels Handbook, BiomassTradeCentreII

**Πίνακας 2.3.2** Ενδεικτικές τιμές φαινόμενης πυκνότητας των καυσόξυλων (kg/χ.κ.μ.) για διαφορετικά επίπεδα υγρασίας

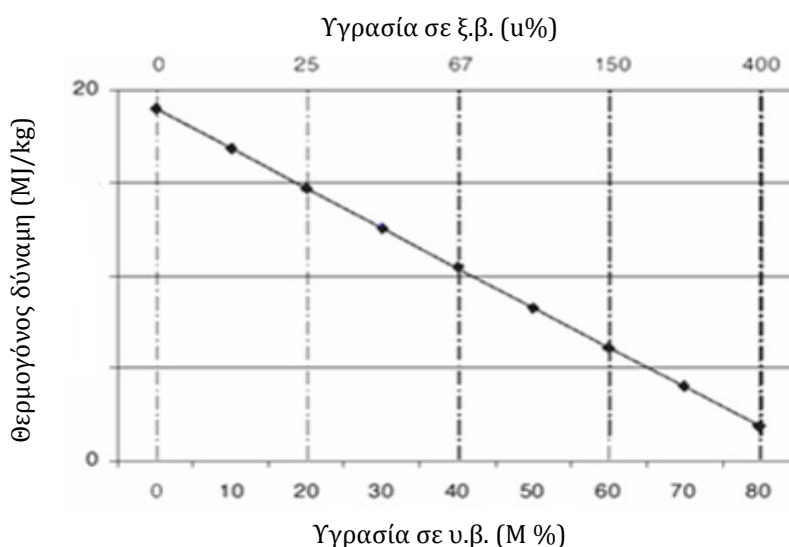
| Υγρασία, M% | Οξύα                |                | Δρυς                |                | Ελιά                |                | Πεύκη               |                |
|-------------|---------------------|----------------|---------------------|----------------|---------------------|----------------|---------------------|----------------|
|             | 1 χ.κ.μ. στοιβαχτού | 1 χ.κ.μ. χύδην | 1 χ.κ.μ. στοιβαχτού | 1 χ.κ.μ. χύδην | 1 χ.κ.μ. στοιβαχτού | 1 χ.κ.μ. χύδην | 1 χ.κ.μ. στοιβαχτού | 1 χ.κ.μ. χύδην |
| 0           | 422                 | 285            | 410                 | 277            | 543                 | 367            | 316                 | 195            |
| 10          | 437                 | 295            | 427                 | 289            | 562                 | 380            | 332                 | 205            |
| 15          | 445                 | 301            | 436                 | 295            | 572                 | 387            | 340                 | 210            |
| <b>20</b>   | <b>453</b>          | <b>306</b>     | <b>450</b>          | <b>304</b>     | <b>583</b>          | <b>394</b>     | <b>349</b>          | <b>215</b>     |
| 30          | 495                 | 334            | 514                 | 347            | 637                 | 431            | 397                 | 245            |
| 40          | 578                 | 391            | 600                 | 405            | 742                 | 502            | 463                 | 286            |
| 50          | 694                 | 469            | 720                 | 486            | 892                 | 603            | 556                 | 343            |

Πηγή: Wood Fuels Handbook, BiomassTradeCentrell

## 2.4 Το νερό στο ξύλο

Το ξύλο δεν βρίσκεται συνήθως σε ξηρή κατάσταση, αλλά περιέχει υγρασία που μπορεί να κυμαίνεται σε επίπεδα από 60 έως 15% ανάλογα με τις συνθήκες και το χρόνο της φυσικής του ξήρανσης. Το ξύλο είναι **πορώδες** και **υγροσκοπικό** υλικό και η υγρασία του μπορεί να αυξομειώνεται ανάλογα με τις ατμοσφαιρικές συνθήκες που επικρατούν (θερμοκρασία, υγρασία αέρα κλπ.).

Η υγρασία του ξύλου **μειώνει** την θερμαντική αξία του. Μέρος της ενέργειας, που απελευθερώνεται κατά τη διάρκεια της καύσης του, δαπανάται στην εξάτμιση του νερού και συνεπώς δεν είναι διαθέσιμη για οποιαδήποτε επιθυμητή θερμική εκμετάλλευση. Έχει γίνει γενικά αποδεκτό **ότι η υγρασία για την ενεργειακή αξιοποίηση του ξύλου, σε οικιακές εφαρμογές, δεν θα πρέπει να είναι μεγαλύτερη από το επίπεδο του 20%**.



**Σχήμα 2.4.1** Θερμογόνος δύναμη ως συνάρτηση της υγρασίας σε υγρή και ξηρή βάση

Πηγή: Wood Fuels Handbook, BiomassTradeCentrell

## 3 ΞΗΡΑΝΣΗ

### 3.1 Φυσική ξήρανση των καυσόξυλων

Τα καυσόξυλα αρχίζουν να χάνουν υγρασία από το χειμώνα, αλλά το Μάρτιο παρατηρείται η μεγαλύτερη απώλεια νερού (περίπου 10%). Τα θερμά καλοκαίρια το ξύλο που τεμαχίζεται-σχιζεται το Δεκέμβριο και αποθηκεύεται σε στεγασμένο χώρο μπορεί να φτάσει, ήδη από τον Ιούνιο, σε επίπεδα υγρασίας 20% (M20) και συνεπώς να είναι κατάλληλο για να διακινηθεί στο εμπόριο ως “έτοιμο ξηρό ξύλο”. Ωστόσο, στην περίπτωση των υγρών καλοκαιριών οι παρατηρούμενες διαφορές είναι ελάχιστες και το επίπεδο υγρασίας M20% θα επιτευχθεί περίπου ένα μήνα αργότερα. Γενικά, τα διάφορα είδη των καυσόξυλων χρειάζονται, πάνω κάτω, το ίδιο χρονικό διάστημα για να φτάσουν το επιθυμητό επίπεδο υγρασίας του 20% (M20). Από το Σεπτέμβριο, το συγκομισμένο ξύλο επανακτά υγρασία από τον αέρα και τη βροχή.

Τα κούτσουρα που αποθηκεύονται καλυμμένα στεγνώνουν σχετικά πιο γρήγορα κατά τους πρώτους μήνες του χειμώνα. Αυτό το πλεονέκτημα του καλυπτόμενου ξύλου αντισταθμίζεται για το ακάλυπτο ξύλο κατά τη διάρκεια των καλοκαιρινών μηνών. Η αποθήκευση σε υπόστεγο, ειδικά σε περιοχές με πολλές βροχές, κρίνεται σκόπιμη, δεδομένου ότι συμβάλλει στον περιορισμό της υγρασίας που ανακτάται κατά τη διάρκεια της περιόδου φθινόπωρο-χειμώνα. Όταν η δομική κατασκευή στο χώρο αποθήκευσης επιτρέπει τον καλό αερισμό, η αποθήκευση του ξύλου σε στεγασμένο χώρο συνιστάται ανεπιφύλακτα.



Πηγή: [www.dasikos-sinetairismos-katalonion.gr/](http://www.dasikos-sinetairismos-katalonion.gr/)



Πηγή: [www.isaakidiswood.gr](http://www.isaakidiswood.gr)

Τα μη-σχισμένα καυσόξυλα ξύλα θα φθάσουν σε επίπεδα υγρασίας M20 δύο μήνες περίπου αργότερα από τα σχισμένα, Έτσι, προκειμένου να επιτευχθεί το M20, με μεγαλύτερη ασφάλεια και προκειμένου να διατηρηθεί αυτή η υγρασία μέχρι το φθινόπωρο, προτείνεται να σχίζονται τα χαμηλής ποιότητας κούτσουρα σε καυσόξυλα με διάμετρο μεγαλύτερη από 10 εκατοστά πριν από τη διαδικασία της φυσικής ξήρανσης.

### 3.2 Συμβουλές για την αποθήκευση καυσόξυλων

Κατά τη διάρκεια του τεμαχισμού, του σχισίματος του ξύλου και της προετοιμασίας στοίβαξης των καυσόξυλων, είναι σημαντικό να αποφεύγεται, όσο είναι δυνατό, η επικάλυψη άλλων υλικών, όπως χώματα και πέτρες, πάνω στα καυσόξυλα. Για το λόγο αυτό είναι επιθυμητό ο χώρος της επεξεργασίας να έχει συμπαγές δάπεδο (τσιμέντο ή άσφαλτο).

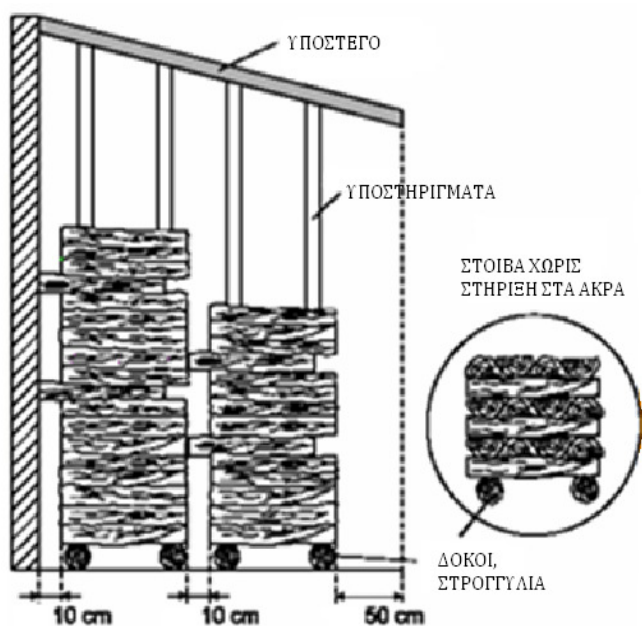


Η φυσική ξήρανση των καυσόξυλων μπορεί να γίνει είτε σε ανοικτούς χώρους ή σε σκεπασμένους και αεριζόμενους χώρους, αλλά σε κάθε περίπτωση πρέπει να προστατεύονται από την υγρασία του εδάφους και τη βροχή.



Βασικές αρχές για την αποθήκευση των καυσόξυλων:

- Το δάπεδο πρέπει να διατηρείται στεγνό. Αν είναι δυνατόν, πρέπει να ευνοείται η κίνηση του αέρα ανυψώνοντας τη στοίβα των καυσόξυλων από το έδαφος με ξύλινα στηρίγματα (δοκούς, μακριά ξυλοτεμάχια)
- Είναι προτιμότερο να αποθηκεύεται το καυσόξυλο σε θέσεις που είναι ανοικτές στον αέρα και τον ήλιο
- Πρέπει να υπάρχει απόσταση τουλάχιστον 10 εκατοστών ανάμεσα στις στοίβες και μεταξύ στοίβας και τοίχου της κατασκευής αποθήκευσης (Σχήμα 3.2.1)
- Για τον καλύτερο αερισμό του χώρου αποθήκευσης οι εξωτερικοί τοίχοι της κατασκευής πρέπει να έχουν ανοίγματα (σχισμές)
- Είναι καλό, τα καυσόξυλα για την καθημερινή χρήση να αποθηκεύονται από τους τελικούς χρήστες στο χώρο καύσης (π.χ. λεβητοστάσιο), όταν είναι επαρκής, ώστε να έχουν προθερμανθεί πριν τη χρήση



**Σχήμα 3.2.1** Παράδειγμα ορθής διάταξης και αποστάσεων ανάμεσα σε στοίβες καυσόξυλων αποθηκευμένων σε καλυμμένο χώρο

Πηγή: Wood Fuels Handbook, BiomassTradeCentreII



### 3.3 Πλαίσια για αποθήκευση, ξήρανση και μεταφορά καυσόξυλων

Σήμερα είναι διαθέσιμοι διαφορετικοί τύποι κιβωτίων για την αποθήκευση, τη φυσική ξήρανση και τη μεταφορά των σκισμένων καυσόξυλων στην αγορά. Ενδιαφέρουσες είναι οι συσκευασίες που κατασκευάζονται με την τυπική ξύλινη παλέτα στην οποία εφαρμόζεται ένα μεταλλικό πλέγμα που χρησιμεύει ως τοίχωμα. Το πάνω μέρος τους καλύπτεται από μια δεύτερη παλέτα η οποία είναι προστατευμένη από έξω με κάλυμμα. Αυτή η κατασκευή έχει 2 μέτρα ύψος, περίπου και μπορεί να περιέχει 2 χ.κ.μ. σκισμένα καυσόξυλα χύδην, που τροφοδοτούνται με τη μεταφορική ταινία του τεμαχιστή του ξύλου (Σχήμα 3.3.1).



**Σχήμα 3.3.1** Παράδειγμα προετοιμασίας καυσόξυλων για φυσική ξήρανση σε πλαίσια (Πηγή: Wood Fuels Handbook, BiomassTradeCentreII)

Μια άλλη λειτουργική και χαμηλού κόστους επιλογή είναι η επαναχρησιμοποίηση του μεταλλικού σκελετού που έχει εγκατασταθεί σε ξύλινη παλέτα, ως υποστήριξη πλαστικού δοχείου αποθήκευσης υγρών, χωρητικότητας 1 m<sup>3</sup> (Σχήμα 3.3.2).



**Σχήμα 3.3.2** Φυσική ξήρανση σε κιβώτια, παράλληλη αποθήκευση και προετοιμασία των καυσόξυλων για διακίνηση στο λιανικό εμπόριο (Πηγή: Wood Fuels Handbook, BiomassTradeCentreII)

## 4 ΑΝΑΦΟΡΕΣ

‘Εγχειρίδιο καυσίμων ξύλου’, έργο BiomassTradeCentreII, [www.biomasstradecentre2.eu](http://www.biomasstradecentre2.eu)