

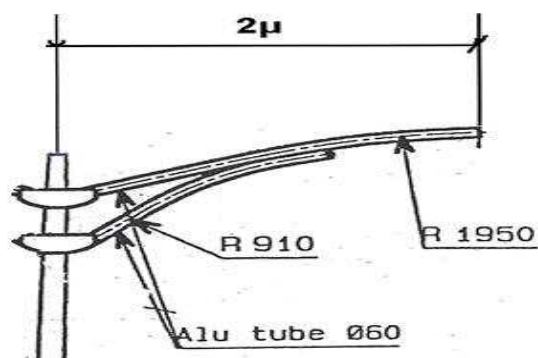
ΤΕΧΝΙΚΗ ΠΕΡΙΓΡΑΦΗ

Το έργο αυτό αφορά συντηρήσεις σε έργα οδοποιίας στο εσωτερικό της πόλης Κομοτηνής. Συγκεκριμένα θα κατασκευαστούν, αγωγοί ομβρίων, φρεάτια υδροσυλλογής, θα πλακοστρωθούν πεζοδρόμια, θα γίνουν εργασίες ασφαλτόστρωσης, εργασίες ηλεκτροφωτισμού και επισκευές φθορών υφισταμένων ασφαλτοδρόμων.

Ο προϋπολογισμός του έργου είναι **400.000,00 ΕΥΡΩ** (συμπεριλαμβανομένου του ΦΠΑ).

Αναλυτικά θα γίνουν οι ακόλουθες ηλεκτρομηχανολογικές εργασίες:

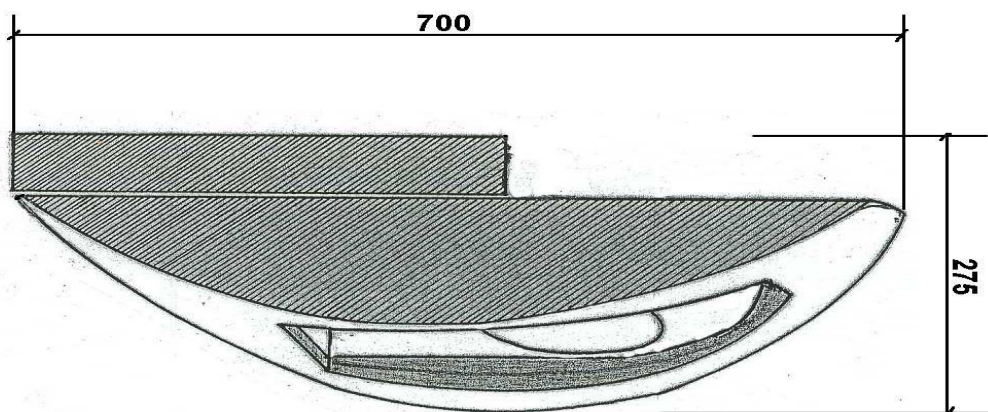
1. Θα τοποθετηθούν είκοσι (20) ιστοί με είκοσι (20) φωτιστικά ατμών νατρίου 150 W στις οδούς Μαρκίδη και ανώνυμης οδού μεταξύ των οδών Παπανδρέου και Λαέρτη. Στην ανώνυμη οδό μεταξύ Παπανδρέου και Λαέρτη τα φωτιστικά σώματα, οι βραχίονες και οι ιστοί θα είναι πανομοιότυπα με αυτά που ήδη έχουν τοποθετηθεί εκεί. Το καλώδιο τροφοδοσίας από το πύλαρ (ή το φρεάτιο του προηγούμενου ιστού), μέχρι το ακροκιβώτιο, θα είναι NYΥ 4 X 10 mm² μέσα σε σωλήνα κατάλληλης διατομής (τουλάχιστον Φ63). Από το ακροκιβώτιο του προηγούμενου ιστού (ή από το πύλαρ) θα τοποθετηθεί γείωση διατομής 25 mm². Το φρεάτιο του ιστού θα είναι διαστάσεων 40 cm X 40 cm βάθους τουλάχιστον 50 cm. Οι ιστοί θα είναι τυποποιημένης βιομηχανικής κατασκευής, δημοσιευμένη σε επίσημο κατάλογο του κατασκευαστή, δεν θα αποτελεί ιδιοκατασκευή, θα είναι ύψους 6 μέτρων και θα αποτελούνται από :
 - α) Το σώμα του ιστού κυκλικής διατομής.
 - β) Μονό βραχίονα όπως στο παρακάτω σχέδιο για την οδό Μαρκίδη.



Το σώμα του ιστού θα είναι κατασκευασμένο από ένα τεμάχιο χαλυβοελάσματος, κωνικό προς τα άνω, κυκλικής διατομής, πάχους 4χιλ, συγκολλούμενο με μία συνεχή ραφή κατά μήκος, χωρίς εγκάρσια ηλεκτροσυγκόλληση. Η συγκόλληση του ελάσματος της πλάκας έδρασης με το έλασμα του σώματος του ιστού θα είναι βαθιάς εγκαύσεως με σύντηξη των μετάλλων.

2. Το φωτιστικό σώμα θα είναι τυποποιημένη βιομηχανική κατασκευή, δημοσιευμένο σε επίσημο κατάλογο του κατασκευαστή, δε θα αποτελεί ιδιοκατασκευή και θα είναι κατάλληλο για λειτουργία σε ύπαιθρο.

Το σώμα του φωτιστικού είναι κατασκευασμένο από πολυεστέρα ενισχυμένο με ίνες υάλου και θα φέρει φίλτρο για τη ψύξη του χώρου των οργάνων με φυσική κυκλοφορία του αέρα. Το άνω μέρος του θα είναι βαμμένο με χρώμα επιλογής της υπηρεσίας και το κάτω, το οποίο θα φέρει κατάλληλη διάταξη ανοίγματος για επίσκεψη των οργάνων αφής, θα είναι βαμμένο γκρι. Θα κλείνεται με κάλυμμα από πρεσσαριστό κρύσταλλο (Τύπος VR). Για την οδό Μαρκίδη θα είναι σύμφωνα με το συνημμένο σχέδιο



Θα φέρει κάτοπτρο από πρεσσαριστό κρύσταλλο, με επένδυση από άργυρο, διαμορφωμένο κατάλληλα με εσωτερικά πρίσματα. Η βάση της λυχνιολαβής θα ολισθαίνει επί ειδικής κατασκευής για τροποποίηση της εστιακής απόστασης του λαμπτήρα.

Λαμπτήρας

Το φωτιστικό σώμα θα είναι κατάλληλο για ένα λαμπτήρα ατμών νατρίου υψηλής πίεσης 150W. Τα όργανα αφής του λαμπτήρα θα είναι ενσωματωμένα και ηλεκτρικώς συνδεδεμένα.

Εγκατάσταση

Το φωτιστικό σώμα θα φέρει στο άνω μέρος χαλύβδινη βάση για στερέωση σε βραχίονα.

Κομοτηνή 31-08-2015

ΟΙ ΣΥΝΤΑΞΑΝΤΕΣ

ΚΟΛΙΔΑΚΗΣ ΔΗΜΗΤΡΙΟΣ
ΤΟΠΟΓΡΑΦΟΣ ΜΗΧΑΝΙΚΟΣ

ΚΩΝΣΤΑΝΤΙΝΟΣ ΤΡΑΧΑΝΑΣ
ΜΗΧΑΝΟΛΟΓΟΣ ΜΗΧΑΝΙΚΟΣ

ΠΡΟΥΠΟΛΟΓΙΣΜΟΣ ΜΕΛΕΤΗΣ

A/A	Είδος εργασίας	A.T.	Κωδ. Αναθ/σης	Μονάδα	Ποσότητα	Τιμή	Δαπάνη	ΣΥΝΟΛΟ
	Χωματουργικά							
1	Γενικές εκσκαφές σε έδαφος γαιώδες -ημιβραχώδες (ΟΔΝ NET-A-2.M-A)	1.1	ΟΔΝ NET-A-2.M-A	M3	1.000	1,70	1.700,00	
2	Καθαίρεση οπλισμένων σκυροδεμάτων (ΟΔΝ NET-A-12.M-A)	1.3	ΟΙΚ 2227:100%	M3	30	27,50	825,00	
	ΣΥΝΟΛΟ (1)						2.525,00	2.525,00
	Τεχνικά έργα							
1	Εκσκαφή θεμελίων τεχνικών έργων και τάφρων πλάτους έως 5,0 m (ΟΔΝ NET-B-1.M-A)	2.1	ΟΔΝ 2151:100%	M3	435	5,00	2.175,00	
2	Κατασκευή ρείθρων, τραπεζοειδών τάφρων, στρώσεων προστασίας στεγάνωσης γεφυρών κλπ με σκυρόδεμα C16/20 (ΟΔΝ NET-B-29.3.1-A)	2.2	ΟΔΝ 2532:100%	M3	36	94,20	3.391,20	
3	Χαλύβδινο δομικό πλέγμα B500C εκτός υπογείων έργων (ΟΔΝ NET-B-30.3-A)	2.4	ΥΔΡ 7018:100%	Χγρ.	2.000	1,15	2.300,00	
4	Κοιτοστρώσεις, περιβλήματα αγωγών, εξομαλυντικές στρώσεις κλπ από σκυρόδεμα C12/15 (ΟΔΝ NET-B-29.2.2-A)	2.6	ΟΔΝ 2531:100%	M3	145	89,80	13.021,00	
5	Πρόχυτα κράσπεδα από σκυρόδεμα (ΟΔΝ NET-B-51-A)	2.7	ΟΔΝ 2921:100%	MM	580	9,60	5.568,00	
6	Προμήθεια, μεταφορά στη θέση εγκατάστασης και τοποθέτηση προκατασκευασμένων τσιμεντοσωλήνων αποχέτευσης κλάσεως αντοχής 120 κατά ΕΛΟΤ EN 1916 Ονομαστικής διαμέτρου D600 MM (ΥΔΡ NET-12.01.01.05-)	2.8	ΥΔΡ 6551.5:100%	MM	140	72,00	10.080,00	
7	Πλακοστρώσεις με πλάκες από σκυρόδεμα διαστάσεων 40x40 cm (ΟΔΝ NET-B-81-A)	2.9	ΟΔΝ 2922:100%	M2	1.360	17,30	23.528,00	
8	Μικροκατασκευές (φρεάτια, ορθογωνικές τάφροι κλπ) με σκυρόδεμα C16/20 (ΟΔΝ NET-B-29.3.4-A)	2.10	ΟΔΝ 2532:100%	M3	10	126,00	1.260,00	
9	Κατασκευή ρείθρων, τάφρων κλπ με σκυρόδεμα C12/15, άοπλο (ΟΔΝ NET-B-29.2.1-A)	2.11	ΟΔΝ 2531:100%	M3	87	86,50	7.525,50	
10	Εσχάρεις υδροσυλλογής από φαιό χυτοσίδηρο (ΥΔΡ NET-11.02.01-A)	2.12	ΥΔΡ 6752:100%	Χγρ.	500	1,44	720,00	
11	Διαμόρφωση διαβάσεων ΑΜΕΑ σε πεζοδρόμια και νησίδες (ΟΔΝ NET-B-82-A)	2.13	ΟΔΝ 2922:100%	Τεμ.	10	115,00	1.150,00	
12	Επιχώματα κάτω από τα πεζοδρόμια (ΟΔΝ NET-B-4.1.M-A)	2.14	ΟΔΝ 3121B:100%	M3	136	11,70	1.591,20	
13	Μεταβατικά επιχώματα τεχνικών έργων και επιχώματα ζώνης αγωγών (ΟΔΝ NET-B-4.2.M-A)	2.15	ΥΔΡ 6068:100%	M3	100	14,50	1.450,00	
	ΣΥΝΟΛΟ (2)						73.759,90	73.759,90
	Οδοστρωσία							
1	Υπόβαση οδοστρωσίας μεταβλητού πάχους (ΟΔΝ NET-Γ-1.1.M-A)	3.1	ΟΔΝ 3121B:100%	M3	280	15,50	4.340,00	
2	Βάση πάχους 0,10 m (Π.Τ.Π. Ο-155) (ΟΔΝ NET-Γ-2.2.M-A)	3.2	ΟΔΝ 3211B:100%	M2	2.800	1,40	3.920,00	
	Σε μεταφορά							84.544,90

A/A	Είδος εργασίας	A.T.	Κωδ. Αναθ/σης	Μονάδα	Ποσότητα	Τιμή	Δαπάνη	ΣΥΝΟΛΟ
	ΣΥΝΟΛΟ (3)				Εκ μεταφοράς		8.260,00	84.544,90 8.260,00
	Ασφαλτικά							
1	Ασφαλτική προεπάλειψη (ΟΔΝ NET-Δ-3-A)	4.1	ΟΔΝ 4110:100%	M2	1.400	1,20	1.680,00	
2	Ασφαλτική συγκολλητική επάλειψη (ΟΔΝ NET-Δ-4-A)	4.2	ΟΔΝ 4120:100%	M2	8.800	0,45	3.960,00	
3	Ασφαλτική ισοπεδωτική στρώση πάχους 0,05 m (ΟΔΝ NET-Δ-7.M-A)	4.3	ΟΔΝ 4421B:100%	M2	1.400	7,10	9.940,00	
4	Ασφαλτική στρώση κυκλοφορίας συμπακνωμένου πάχους 0,05 m με χρήση κοινής ασφάλτου (ΟΔΝ NET-Δ-8.1.M-A)	4.4	ΟΔΝ 4521B:100%	M2	1.400	7,90	11.060,00	
5	Ασφαλτική στρώση κυκλοφορίας αστικής οδού (ΟΔΝ NET-Δ-8A.M-A)	4.5	ΟΔΝ 4521B:100%	M2	7.400	9,50	70.300,00	
6	Απόξεση ασφαλτικού τάπητα αστικής οδού με χρήση φρέζας (ΟΔΝ NET-Δ-2A-A)	4.6	ΟΔΝ 1132:100%	M2	7.400	3,40	25.160,00	
	ΣΥΝΟΛΟ (4)						122.100,00	122.100,00
	H/M							
1	Πίλλαρ οδοφωτισμού τεσσάρων αναχωρήσεων (H/M NET-60.10.80.01)	5.1	H/M 52:100%	Τεμ.	2	2.500,00	5.000,00	
2	Χαλύβδινος ιστός οδοφωτισμού ύψους 6,00 m (H/M NET-60.10.01.01)	5.2	H/M 101:100%	Τεμ.	20	1.000,00	20.000,00	
3	Φωτιστικά σώματα οδοφωτισμού τύπου βραχίονα με λαμπτήρα Νατρίου υψηλής πίεσης (NaHP) semi cut-off Ισχύος 150 W (H/M NET-60.10.20.03)	5.3	H/M 103:100%	Τεμ.	20	300,00	6.000,00	
	ΣΥΝΟΛΟ (5)						31.000,00	31.000,00
						Αθροισμα		237.644,90
	Ενιαίο όφελος				237.644,90	x18,00%		42.776,08
						Αθροισμα		280.420,98
	Ενιαία απρόβλεπτα				280.420,98	x15,00%		42.063,15
						Αθροισμα		322.484,13
	ΑΝΑΘΕΩΡΗΣΗ							2.719,12
						Αθροισμα		325.203,25
	Ενιαίος Φ.Π.Α.				325.203,25	x23,00%		74.796,75
	ErgoWin ΣΥΝΟΛΙΚΗ ΔΑΠΑΝΗ ΕΡΓΟΥ							400.000,00

ΚΟΜΟΤΗΝΗ
ΟΙ ΣΥΝΤΑΞΑΝΤΕΣ

Ο ΠΡΟΙΣΤΑΜΕΝΟΣ
ΤΜΗΜΑΤΟΣ ΤΕΧΝΙΚΩΝ ΕΡΓΩΝ

ΚΟΛΙΔΑΚΗΣ ΔΗΜΗΤΡΙΟΣ
ΤΟΠΟΓΡΑΦΟΣ ΜΗΧΑΝΙΚΟΣ

ΜΑΚΡΙΔΗΣ ΓΕΩΡΓΙΟΣ
ΠΟΛ/ΚΟΣ ΜΗΧ/ΚΟΣ ΤΕ

ΤΡΑΧΑΝΑΣ ΚΩΝ/ΝΟΣ
ΜΗΧΑΝΟΛΟΓΟΣ ΜΗΧΑΝΙΚΟΣ

ΘΕΩΡΗΘΗΚΕ
Η ΠΡΟΙΣΤΑΜΕΝΗ Δ/ΣΗΣ ΤΕΧΝ.ΥΠΗΡΕΣΙΩΝ

ΠΑΣΣΟΥ ΔΕΣΠΟΙΝΑ

ΗΛΕΚΤΡΟΛΟΓΟΣ ΜΗΧ/ΚΟΣ

ΠΡΟΜΕΤΡΗΣΗ

A/A	Είδος εργασίας	A.T.	Άρθρο	Κωδ. Αναθ/σης	Μονάδα	Ποσότητα	Τιμή
Χωματουργικά							
1	Γενικές εκσκαφές σε έδαφος γαιώδεις -ημιβραχώδεις	1.1	ΟΔΝ NET-A-2.M-A	ΟΔΝ NET-A-2.M-A	M3	1.000	1,70
2	Καθαίρεση οπλισμένων σκυροδεμάτων	1.3	ΟΔΝ NET-A-12.M-A	ΟΙΚ 2227:100%	M3	30	27,50
Τεχνικά έργα							
1	Εκσκαφή θεμελίων τεχνικών έργων και τάφρων πλάτους έως 5,0 m	2.1	ΟΔΝ NET-B-1.M-A	ΟΔΝ 2151:100%	M3	435	5,00
2	Κατασκευή ρείθρων, τραπεζοειδών τάφρων, στρώσεων προστασίας στεγάνωσης γεφυρών κλπ με σκυρόδεμα C16/20	2.2	ΟΔΝ NET-B-29.3.1-	ΟΔΝ 2532:100%	M3	36	94,20
3	Καλύβδινο δομικό πλέγμα B500C εκτός υπογείων έργων	2.4	ΟΔΝ NET-B-30.3-A	ΥΔΡ 7018:100%	Χγρ.	2.000	1,15
4	Κοιτοστρώσεις, περιβλήματα αγωγών, εξομαλυντικές στρώσεις κλπ από σκυρόδεμα C12/15	2.6	ΟΔΝ NET-B-29.2.2-	ΟΔΝ 2531:100%	M3	145	89,80
5	Πρόχυτα κράσπεδα από σκυρόδεμα	2.7	ΟΔΝ NET-B-51-A	ΟΔΝ 2921:100%	MM	580	9,60
6	Προμήθεια, μεταφορά στη θέση εγκατάστασης και τοποθέτηση προκατασκευασμένων τσιμεντοσωλήνων αποχέτευσης κλάσεως αντοχής 120 κατά ΕΛΟΤ EN 1916 Ονομαστικής διαμέτρου D600 MM	2.8	ΥΔΡ NET-	ΥΔΡ 6551.5:100%	MM	140	72,00
7	Πλακοστρώσεις με πλάκες από σκυρόδεμα διαστάσεων 40x40 cm	2.9	ΟΔΝ NET-B-81-A	ΟΔΝ 2922:100%	M2	1.360	17,30
8	Μικροκατασκευές (φρεάτια, ορθογωνικές τάφροι κλπ) με σκυρόδεμα C16/20	2.10	ΟΔΝ NET-B-29.3.4-	ΟΔΝ 2532:100%	M3	10	126,00
9	Κατασκευή ρείθρων, τάφρων κλπ με σκυρόδεμα C12/15, άοπλο	2.11	ΟΔΝ NET-B-29.2.1-	ΟΔΝ 2531:100%	M3	87	86,50
10	Εσχάρες υδροσυλλογής από φαιό χυτοσίδηρο	2.12	ΥΔΡ NET-11.02.01-	ΥΔΡ 6752:100%	Χγρ.	500	1,44
11	Διαμόρφωση διαβάσεων ΑΜΕΑ σε πεζοδρόμια και νησίδες	2.13	ΟΔΝ NET-B-82-A	ΟΔΝ 2922:100%	Τεμ.	10	115,00
12	Επιχώματα κάτω από τα πεζοδρόμια	2.14	ΟΔΝ NET-B-4.1.M-A	ΟΔΝ 3121B:100%	M3	136	11,70
13	Μεταβατικά επιχώματα τεχνικών έργων και επιχώματα ζώνης αγωγών	2.15	ΟΔΝ NET-B-4.2.M-A	ΥΔΡ 6068:100%	M3	100	14,50
Οδοστρωσία							
1	Υπόβαση οδοστρωσίας μεταβλητού πάχους	3.1	ΟΔΝ NET-Γ-1.1.M-A	ΟΔΝ 3121B:100%	M3	280	15,50
2	Βάση πάχους 0,10 m (Π.Τ.Π. Ο-155)	3.2	ΟΔΝ NET-Γ-2.2.M-A	ΟΔΝ 3211B:100%	M2	2.800	1,40
Ασφαλτικά							
1	Ασφαλτική προεπάλειψη	4.1	ΟΔΝ NET-Δ-3-A	ΟΔΝ 4110:100%	M2	1.400	1,20
2	Ασφαλτική συγκολλητική επάλειψη	4.2	ΟΔΝ NET-Δ-4-A	ΟΔΝ 4120:100%	M2	8.800	0,45
3	Ασφαλτική ισοπεδωτική στρώση πάχους 0,05 m	4.3	ΟΔΝ NET-Δ-7.M-A	ΟΔΝ 4421B:100%	M2	1.400	7,10

A/A	Είδος εργασίας	A.T.	Αρθρο	Κωδ. Αναθ/σης	Μονάδα	Ποσότητα	Τιμή
4	Ασφαλτική στρώση κυκλοφορίας συμπυκνωμένου πάχους 0,05 m με χρήση κοινής ασφάλτου	4.4	ΟΔΝ ΝΕΤ-Δ-8.1.Μ-	ΟΔΝ 4521Β:100%	Μ2	1.400	7,90
5	Ασφαλτική στρώση κυκλοφορίας αστικής οδού	4.5	ΟΔΝ ΝΕΤ-Δ-8Α.Μ-Α	ΟΔΝ 4521Β:100%	Μ2	7.400	9,50
6	Απόξεση ασφαλτικού τάπητα αστικής οδού με χρήση φρέζας	4.6	ΟΔΝ ΝΕΤ-Δ-2Α-Α	ΟΔΝ 1132:100%	Μ2	7.400	3,40
Η/Μ							
1	Πίλλαρ οδοφωτισμού τεσσάρων αναχωρήσεων	5.1	ΗΛΜ ΝΕΤ-	ΗΛΜ 52:100%	Τεμ.	2	2.500,00
2	Χαλύβδινος ιστός οδοφωτισμού ύψους 6,00 m	5.2	ΗΛΜ ΝΕΤ-	ΗΛΜ 101:100%	Τεμ.	20	1.000,00
3	Φωτιστικά σώματα οδοφωτισμού τύπου βραχίονα με λαμπτήρα Νατρίου υψηλής πίεσης (NaHP) semi cut-off Ισχύος 150 W	5.3	ΗΛΜ ΝΕΤ-	ΗΛΜ 103:100%	Τεμ.	20	300,00

ΚΟΜΟΤΗΝΗ
ΟΙ ΣΥΝΤΑΞΑΝΤΕΣ

Ο ΠΡΟΙΣΤΑΜΕΝΟΣ
ΤΜΗΜΑΤΟΣ ΤΕΧΝΙΚΩΝ ΕΡΓΩΝ

ΚΟΛΙΑΔΑΚΗΣ ΔΗΜΗΤΡΙΟΣ
ΤΟΠΟΓΡΑΦΟΣ ΜΗΧΑΝΙΚΟΣ

ΜΑΚΡΙΑΔΗΣ ΓΕΩΡΓΙΟΣ
ΠΟΛ/ΚΟΣ ΜΗΧ/ΚΟΣ ΤΕ

ΤΡΑΧΑΝΑΣ ΚΩΝ/ΝΟΣ
ΜΗΧΑΝΟΛΟΓΟΣ ΜΗΧΑΝΙΚΟΣ

ΘΕΩΡΗΘΗΚΕ
Η ΠΡΟΙΣΤΑΜΕΝΗ Δ/ΣΗΣ ΤΕΧΝ.ΥΠΗΡΕΣΙΩΝ

ΠΑΣΣΟΥ ΔΕΣΠΟΙΝΑ
ΠΗΛΕΚΤΡΟΛΟΓΟΣ ΜΗΧ/ΚΟΣ

ΤΙΜΟΛΟΓΙΟ ΠΡΟΣΦΟΡΑΣ

I. ΓΕΝΙΚΟΙ ΟΡΟΙ

1.1 Στις τιμές του παρόντος Τιμολογίου, που αναφέρονται σε μονάδες τελειωμένης εργασίας και που ισχύουν ενιαία για όλες τις εργασίες που θα εκτελεσθούν στη περιοχή του υπόψη έργου, ανεξάρτητα από τη θέση και την έκταση αυτών περιλαμβάνονται :

α. Όλες οι δαπάνες που απαιτούνται για την πλήρη και έντεχνη εκτέλεση των εργασιών του έργου που αναφέρονται στην επικεφαλίδα, σύμφωνα με τους όρους του παρόντος και τα λοιπά

τεύχη και σχέδια, όπως αυτά αναγράφονται στην Διακήρυξη Δημοπρασίας του έργου.

β. Γενικά κάθε δαπάνη, έστω και αν δεν κατονομάζεται ρητά, αλλά είναι απαραίτητη για

την πλήρη και έντεχνη εκτέλεση της μονάδας κάθε εργασίας. Καμία αξίωση ή διαμφισβήτηση δεν

μπορεί να θεμελιωθεί, που να έχει σχέση προς το είδος και την απόδοση των μηχανημάτων, την

ειδικότητα και τον αριθμό του εργατοτεχνικού προσωπικού, όπως και την δυνατότητα

χρησιμοποίησης ή όχι μηχανικών μέσων.

1.2 Έτσι ενδεικτικά και όχι περιοριστικά, μνημονεύονται (για απλή διευκρίνιση του όρου

"κάθε δαπάνη") οι παρακάτω δαπάνες που περιλαμβάνονται στο περιεχόμενο των τιμών του τιμολογίου :

α. Οι δαπάνες προμήθειας και μεταφοράς στον τόπο χρήσης, αποθήκευσης, φύλαξης, επεξεργασίας και προσέγγισης όλων ανεξαιρέτα των υλικών που είναι αναγκαία για τα έργα, με όλες τις απαιτούμενες φορτοεκφορτώσεις και τις κάθε είδους μετακινήσεις, μέχρι την πλήρη ενσωμάτωσή τους, εκτός αν περιγράφεται διαφορετικά στα άρθρα του Τιμολογίου.

β. Οι δαπάνες μισθών, ημερομισθίων, υπερωριών, ασφάλισης (στο Ι.Κ.Α., ασφαλιστικές εταιρίες, άλλους ημεδαπούς και αλλοδαπούς ασφαλιστικούς Οργανισμούς κατά περίπτωση

όπως απαιτείται κ.λ.π.), δώρων εορτών, επιδόματος αδείας κλπ, του κάθε είδους επιστημονικού

και διευθύνοντος το έργο προσωπικού, του εξειδικευμένου ή όχι προσωπικού των γραφείων,

εργοταξίων, μηχανημάτων, συνεργείων κλπ ημεδαπού ή αλλοδαπού εργαζομένου στον τόπο του

έργου ή αλλού (εντός και εκτός της Ελλάδος).

γ. Οι δαπάνες για την κινητοποίηση του αναδόχου, την εξεύρεση (ενοικίαση ή αγορά), οργάνωση, διαρρύθμιση κλπ των εργοταξιακών χώρων, τις εγκαταστάσεις αυτών, τις παροχές νερού, ηλεκτρικού ρεύματος κλπ ευκολιών, τις σχετικές συνδέσεις, την εγκατάσταση γραφείων αναδόχου και Διευθύνουσας Υπηρεσίας, σύμφωνα με την ΕΣΥ και σύμφωνα με τους υπόλοιπους όρους δημοπράτησης.

δ. Οι δαπάνες λειτουργίας όλων των παραπάνω εργοταξιακών εγκαταστάσεων και ευκολιών.

ε. Οι κάθε είδους δαπάνες για την εγκατάσταση εργοταξιακού Εργαστηρίου και την εκτέλεση δοκιμών.

στ. Οι δαπάνες πλήρους κατασκευής προκατασκευασμένων στοιχείων (που περιλαμβάνουν και τις δαπάνες υλικών, εργασίας, μηχανημάτων, εγκαταστάσεων, βοηθητικών έργων κλπ) με τις φορτοεκφορτώσεις και μεταφορές μέχρι τη θέση της τελικής ενσωμάτωσής τους στο έργο).

ζ. Οι δαπάνες για κάθε είδους ασφαλίσεις (μεταφορών, μηχανημάτων κλπ).

η. Οι δαπάνες ασφάλειας του εργοταξίου και πρόληψης ατυχημάτων, εργαζομένων ή τρίτων ή την πρόληψη πρόκλησης βλαβών σε πράγματα (κινητά ή ακίνητα) τρίτων.

θ. Οι δαπάνες του ποιοτικού ελέγχου, όπως αυτές προδιαγράφονται στα λοιπά τεύχη δημοπράτησης.

ι. Οι δαπάνες διάθεσης, προσκόμισης και λειτουργίας των μηχανημάτων που απαιτούνται για τα έργα, μέσα στις οποίες περιλαμβάνονται τα μισθώματα, η αποθήκευση, φύλαξη και η ασφάλιση αυτών, η επιβάρυνση για λόγους απόσβεσης, η επισκευή και συντήρηση, οι για οποιαδήποτε αιτία ημεραργίες, η παραλαβή, μεταφορά επί τόπου και επιστροφή αυτών, οι άγονες μετακινήσεις τους, τα απαιτούμενα καύσιμα, λιπαντικά κλπ.

ια. Οι δαπάνες παραγωγής, φορτοεκφόρτωσης και μεταφοράς με ή χωρίς προσωρινές αποθέσεις μέχρι τη θέση χρησιμοποίησης κάθε είδους υλικών λατομείων, ορυχείων, κλπ, εκτός αν περιγράφεται διαφορετικά στα άρθρα του Τιμολογίου.

ιβ. Οι δαπάνες καθυστερήσεων, μειωμένης απόδοσης μηχανημάτων και προσωπικού, εκτέλεση των έργων με μεθοδολογία χαμηλής παραγωγικότητας κλπ, λόγω των εμποδίων που εισάγει η εξασφάλιση της υπάρχουσας κυκλοφορίας κατά την κατασκευή, σε συνδυασμό με τη κατά φάσεις εκτέλεση των έργων, όπως προβλέπεται από το πρόγραμμα και τις τμηματικές προθεσμίες προόδου των έργων.

ιγ. Οι τυχόν αναγκαίες μελέτες και υποστήριξης των κυρίων αγωγών και οχετών ΟΚΩ που συναντώνται κατά τη διάρκεια των εκσκαφών.

ιδ. Οι δαπάνες καθυστερήσεων, λόγω πρόσθετων εργασιών και λόγω συμπληρωματικών μέτρων - έργων ασφάλειας, για τη μη παρακάλυψη της ομαλής διεξαγωγής της κυκλοφορίας, όπως π.χ. :

I. Οι δαπάνες των προσωρινών γεφυρώσεων σκαμμάτων, πλάτους μικρότερου των 5,00 μ που τυχόν θα απαιτηθούν για την αποκατάσταση της κυκλοφορίας των οχημάτων και πεζών σε οδούς μικρής σημασίας.

II. Οι δαπάνες ξύλινων ή μεταλλικών περιφραγμάτων, κινητών ή όχι.

Οι δαπάνες μεταφοράς, προσέγγισης, απομάκρυνσης αυτών, καθώς επίσης και της καθημερινής κάλυψης σκαμμάτων με σιδηρά φύλλα (λαμαρίνες), όπου τούτο απαιτείται για την αποκατάσταση της κυκλοφορίας οχημάτων και πεζών, όπως και οποιονδήποτε κατασκευών αντιστήριξης των πρανών των ορυγμάτων για λόγους ασφαλείας της κυκλοφορίας και των κατασκευών.

ιε. Οι ειδικές υποχρεώσεις του αναδόχου που αναφέρονται στη ΕΣΥ.

ιστ. Οι δαπάνες προεργασίας επιφανειών για τις οποιεσδήποτε ασφαλικές επιστρώσεις επ'αυτών (παλαιών ή νέων επιφανειών) όπως π.χ. πικούνισμα, σκούπισμα, καθαρισμός, άρση και μεταφορά των προϊόντων που παράγονται από τις παραπάνω εργασίες κλπ (εκτός αν περιγράφεται διαφορετικά στα άρθρα του Τιμολογίου).

ιζ. Οι δαπάνες διάνοιξης τομών ή οπών στα τοιχώματα υφισταμένων φρεατίων, αγωγών ή τεχνικών έργων, για την σύνδεση αγωγών που συμβάλλουν σ'αυτά (εκτός αν περιγράφεται διαφορετικά στα άρθρα του Τιμολογίου).

ιη. Οι δαπάνες καθυστερήσεων λόγω εργοταξιακών γενικά δυσχερειών, που προέρχονται από κάθε είδος εγκαταστάσεις και δίκτυα εταιριών και Οργανισμών Κοινής Ωφελείας.

ιθ. Οι δαπάνες των ειδικών μελετών που προβλέπονται από την ΕΣΥ (μελέτες σύνθεσης σκυροδεμάτων κλπ.)

κ. Οι δαπάνες αποκατάστασης τοπίου και των εν γένει μέτρων για την προστασία του περιβάλλοντος σύμφωνα με τα λοιπά τεύχη δημοπράτησης.

κα. Οι δαπάνες του κάθε είδους διοδίων, επιβαρύνσεων στα υλικά από φόρους, τέλη, δασμούς,

ειδικούς φόρους κλπ.

κβ. Οι δαπάνες από τις κάθε είδους αντλήσεις και την αντιμετώπιση των επιφανειακών, υπόγειων και πηγαίων νερών, σύμφωνα με τους λοιπούς όρους δημοπράτησης.

κγ. Οι δαπάνες έκδοσης αδειών κάθε είδους εργασιών από τις αρμόδιες Αρχές και τους Οργανισμούς ή και τις Εταιρίες Κοινής Ωφελείας (ΟΚΩ) (εκτός αν περιγράφεται διαφορετικά στα άρθρα του Τιμολογίου).

κδ. Οι υπόλοιπες ειδικές δαπάνες που βαρύνουν τον ανάδοχο, όπως αυτές αναφέρονται στις ισχύουσες Συγγραφές Υποχρεώσεων (ΕΣΥ, ΤΣΥ, ΓΣΥ) και τους λοιπούς όρους δημοπράτησης.

1.3 Στις τιμές μονάδας του έργου περιλαμβάνεται και κάθε δαπάνη κατά την οποία ενδέχεται να επιβαρυνθεί ο ανάδοχος για την αδιάκοπη εξασφάλιση της λειτουργίας των υπαρχόντων αποχετευτικών δικτύων όμβριων της περιοχής.

1.4 Ανάλογα προβλήματα και η αντίστοιχη προσοχή του αναδόχου με τις συνεπαγόμενες δαπάνες, μπορούν να προκύψουν από τη διατήρηση της λειτουργίας και τη μεγάλη σημασία που έχουν ορισμένοι άλλοι αγωγοί και λοιπές εγκαταστάσεις υπόλοιπων δικτύων ΟΚΩ (ΟΤΕ, ΔΕΗ κλπ.) Και οι δαπάνες αυτές περιλαμβάνονται ανηγμένα στις τιμές του Τιμολογίου.

1.5 Στις τιμές μονάδας του Τιμολογίου δεν συμπεριλαμβάνεται το ποσοστό για γενικά έξοδα κλπ για πάσης φύσης βάρη ή υποχρεώσεις του αναδόχου, όπως και για όφελος αυτού, δηλαδή για τις δαπάνες επιστασίας, τις κάθε είδους κρατήσεις, φόρους δασμούς, ασφάλιστρα, τέλη χαρτοσήμου, συμφωνητικών, αποδείξεων, πιστοποιήσεων πληρωμών, κλπ. τόκους των κεφαλαίων, τις κάθε είδους μετακινήσεις του εργατοτεχνικού και λοιπού προσωπικού, τις πρόσθετες δαπάνες λόγω δυσχερειών και εμποδίων κάθε είδους κατά την εκτέλεση, τα διοικητικά έξοδα, τη λειτουργία γραφείων κ.λ.π. και γενικά τα επισφαλή έξοδα από δυσχέρειες κάθε είδους που έχουν ή δεν έχουν προβλεφθεί. Το ποσοστό αυτό, ενιαίο για όλες τις εργασίες και σε οποιαδήποτε θέση των έργων καθορίζεται σε ως προς τις τιμές του Τιμολογίου

1.6 Ο Φόρος Προστιθέμενης Αξίας (Φ.Π.Α.) επί των τιμολογίωνεισπράξεων του αναδόχου επιβαρύνει τον Κύριο του έργου

ΙΙ. ΤΙΜΕΣ ΕΦΑΡΜΟΓΗΣ

II. ΤΙΜΕΣ ΕΦΑΡΜΟΓΗΣ

Χωματουργικά

1 Άρθρο 1.1 ΟΔΝ ΝΕΤ-Α-2.Μ-Α

ΓΕΝΙΚΕΣ ΕΚΣΚΑΦΕΣ ΣΕ ΕΔΑΦΟΣ ΓΑΙΩΔΕΣ-ΗΜΙΒΡΑΧΩΔΕΣ

(Αναθεωρείται με το άρθρο ΟΔΟ-1123Α)

Γενικές εκσκαφές, με την μεταφορά σε οποιαδήποτε απόσταση, εδαφών γαιωδών και

ημιβραχωδών οποιασδήποτε συστάσεως, ανεξαρτήτως βάθους, πλάτους και κλίσεως πρανών, σε νέο έργο ή για επέκταση ή συμπλήρωση ή διαπλάτυνση υπάρχοντος, ανεξαρτήτως της θέσης εργασίας και των δυσχερειών που προκαλεί (κοντά ή μακριά, χαμηλά ή υψηλά σχετικά με το υπάρχον έργο), για οποιοδήποτε σκοπό και με οποιοδήποτε εκσκαπτικό μέσο, εν ξηρώ ή με παρουσία νερών, σύμφωνα με την ΕΤΕΠ 02-

02-01-00.

Με το άρθρο αυτό τιμολογούνται επίσης οι ακόλουθες εκσκαφές σε εδάφη ανάλογης σκληρότητας:

- ανοιχτών τάφρων για το τμήμα τους πλάτους μεγαλύτερου των 5,00 m μετά της μόρφωσης των πρανών και του πυθμένα τους,
- για τη δημιουργία αναβαθμών προς αγκύρωση των επιχωμάτων,
- τριγωνικών τάφρων μετά της μόρφωσης των πρανών, όταν αυτές κατασκευάζονται στη συνέχεια των γενικών εκσκαφών της οδού,
- για τον καθαρισμό οχετών ύψους και πλάτους μεγαλύτερου των 5,00 m,
- τεχνικών Cut and Cover μετά των μέτρων προσωρινής και μόνιμης αντιστήριξης των πρανών των εκσκαφών εφόσον δεν αποζημιώνονται με άλλο άρθρο αυτού του τιμολογίου
- για τη δημιουργία στομιών σηράγγων και Cut and Cover

Στην τιμή μονάδας περιλαμβάνονται:

- η προσέγγιση μηχανημάτων και μεταφορικών μέσων, η εκσκαφή με οποιοδήποτε μέσο

και υπό οποιοσδήποτε συνθήκες,

- η αποστράγγιση των υδάτων, η μόρφωση των παρειών, των πρανών και του πυθμένα

της σκάφης και ο σχηματισμός των αναβαθμών

- η διαλογή, φύλαξη, φορτοεκφόρτωση σε οποιοδήποτε μεταφορικό μέσο και η μεταφορά των προϊόντων σε οποιαδήποτε απόσταση για τη χρησιμοποίηση των κατάλληλων στο έργο (π.χ. κατασκευή επιχωμάτων) ή για απόρριψη των ακατάλληλων ή

πλεοναζόντων σε επιτρεπόμενες τελικές ή προσωρινές θέσεις

- η εναπόθεση σε τελικές ή ενδιάμεσες θέσεις, η επαναφόρτωση από τις θέσεις των προσωρινών αποθέσεων και η εκφόρτωση σε τελικές θέσεις, καθώς και η διάστρωση και

διαμόρφωση των χώρων απόθεσης σύμφωνα με τους περιβαλλοντικούς όρους

- η αντιστήριξη των πρανών εκσκαφή όπου τυχόν αυτή απαιτείται, καθώς και η εκθάμνωση κοπή, εκρίζωση και απομάκρυνση δένδρων, ανεξαρτήτως περιμέτρου κορμού,

σε οποιαδήποτε απόσταση.

- η αντιμετώπιση πάσης φύσεως δυσχερειών που προκύπτουν από τη σύγχρονη

κυκλοφορία, όπως περιορισμένα μέτωπα και όγκοι εκσκαφών κλπ.

- η συμπύκνωση της σκάφης των ορυγμάτων κάτω από τη "στρώση έδρασης οδοστρώματος" μέχρι του βάθους που λαμβάνεται υπόψη στον καθορισμό της Φέρουσας

Ικανότητας Έδρασης (Φ.Ι.Ε), όπως αυτή ορίζεται στην μελέτη, σε βαθμό συμπύκνωσης που να αντιστοιχεί σε ξηρά φαινόμενη πυκνότητα ίση κατ' ελάχιστο με το 90% της πυκνότητας που επιτυγχάνεται εργαστηριακά κατά την τροποποιημένη δοκιμή Proctor (Proctor Modified κατά ΕΛΟΤ EN 13286-2).

- οι πάσης φύσεως σταλίες του μηχανικού εξοπλισμού και των μεταφορικών μέσων
- η επανεπίχωση (με προϊόντα εκσκαφών) των θεμελίων και τάφρων εκτός του σώματος

της οδού, που οι εκσκαφές τους αποζημιώνονται με το άρθρο αυτό, όταν δεν υπάρχει απαίτηση συμπύκνωσης

Επισημαίνεται ότι η τιμή είναι γενικής εφαρμογής ανεξάρτητα από την εκτέλεση της εργασίας σε μια ή περισσότερες φάσεις που υπαγορεύονται από το πρόγραμμα εκτέλεσης του έργου ή άλλους τοπικούς περιορισμούς.

Η αποξήλωση ασφαλτοταπήτων, στρώσεων οδοστρωσίας σταθεροποιημένων με τσιμέντο,

πλακοστρώσεων, δαπέδων από σκυρόδεμα, κρασπεδορείθρων και στερεών έδρασης και

εγκιβωτισμού τους, καθώς και πάσης φύσεως κατασκευών που βρίσκονται εντός του όγκου των γενικών εκσκαφών, επιμετρώνται και τιμολογούνται ιδιαίτερα με βάση τα οικεία άρθρα του παρόντος τιμολογίου.

Επιμέτρηση με λήψη αρχικών και τελικών διατομών και μέχρι τα όρια εκσκαφής των εγκεκριμένων συμβατικών σχεδίων και σύμφωνα με το πρωτόκολλο χαρακτηρισμού.

Διευκρινίζεται ότι ουδεμία αποζημίωση καταβάλλεται στον Ανάδοχο για τις επί πλέον των προβλεπομένων από τη μελέτη εκσκαφές εκτός εάν έχει δοθεί ειδική εντολή από την Υπηρεσία.

Τιμή ανά κυβικό μέτρο.

Μονάδα μέτρησης : Κυβικά μέτρα

Αναθεωρείται με :

Ευρώ : **Ενα και Εβδομήντα λεπτά**

€ 1,70

2 Άρθρο 1.3

ΟΔΝ ΝΕΤ-Α-12.Μ-Α

ΚΑΘΑΙΡΕΣΗ ΟΠΛΙΣΜΕΝΩΝ ΣΚΥΡΟΔΕΜΑΤΩΝ

(Αναθεωρείται με το άρθρο ΟΙΚ-2227)

Καθαίρεση φορέων, δοκών, πλακών, βάθρων, πτερυγοτοίχων, τεχνικών έργων και τοίχων**από οπλισμένο σκυρόδεμα, με ή χωρίς χρήση μηχανικών μέσων, με την μεταφορά των****προϊόντων σε οποιαδήποτε απόσταση.****Περιλαμβάνεται η καθαίρεση των στοιχείων από οπλισμένο σκυρόδεμα, η συγκέντρωση,****αποκομιδή και απόθεση όλων των προϊόντων που θα προκύψουν αρχικά σε προσωρινές****θέσεις και μετά σε χώρους επιτρεπόμενους από τις αρμόδιες Αρχές σε οποιαδήποτε απόσταση. Η καθαίρεση θα γίνει με ιδιαίτερη προσοχή ώστε, εφόσον προβλέπεται από****την μελέτη, να είναι δυνατή η ένταξη του διατηρούμενου τμήματος της κατασκευής στην προγραμματιζόμενη νέα.****Στην τιμή μονάδος περιλαμβάνονται:**

- η δαπάνη τυχόν προσωρινής εναπόθεσης των προϊόντων καθαίρεσης,
- η σταλία του μηχανικού εξοπλισμού
- ο πλήρης καθαρισμός του χώρου από τα προϊόντα καθαίρεσης.

Επισημαίνεται ότι η τιμή είναι ανεξάρτητη από την θέση και στάθμη που γίνονται οι εργασίες σε σχέση με την οδό, και ότι ο Ανάδοχος οφείλει να λάβει τα αναγκαία μέτρα για να αποφευχθεί η απόφραξη τυχόν υπαρχόντων τεχνικών και τάφρων της οδού**στην περιοχή εκτέλεσης των εργασιών. Κατά τα λοιπά οι εργασίες θα εκτελούνται σύμφωνα με τα οριζόμενα στην ΕΤΕΠ 15-02-01-01.****Τιμή ανά κυβικό μέτρο καθαίρεσης οπλισμένων σκυροδεμάτων που μετράται σε όγκο πριν από την καθαίρεση.**

Μονάδα μέτρησης : Κυβικά μέτρα

Αναθεωρείται με : ΟΙΚ 2227: 100,00%

Ευρώ : **Είκοσι επτά και Πενήντα λεπτά****€27,50**

Τεχνικά έργα**1 Άρθρο 2.1 ΟΔΝ ΝΕΤ-Β-1.Μ-Α****ΕΚΣΚΑΦΗ ΘΕΜΕΛΙΩΝ ΤΕΧΝΙΚΩΝ ΕΡΓΩΝ & ΤΑΦΡΩΝ ΠΛΑΤΟΥΣ έως 5,00 m****(Αναθεωρείται με το άρθρο ΟΔΟ-2151)**

Εκσκαφή ορυγμάτων πλάτους έως 5,0 m, οποιουδήποτε βάθους, για την θεμελίωση τεχνικών έργων (τοίχων, βάθρων, φρεατίων κλπ), και την κατασκευή αγωγών και οχετών (αποχέτευσης, αποστράγγισης, Ο.Κ.Ω., κλπ.), σε κάθε είδους έδαφος (γαιοημιβραχώδες ή βραχώδες, περιλαμβανομένων και των γρανιτικών και κροκαλοπαγών

πετρωμάτων), με οποιονδήποτε εξοπλισμο, με ή χωρίς χρήση εκρηκτικών υλών, σύμφωνα

με τα καθοριζόμενα στην ΕΤΕΠ 02-04-00-00 "Εκσκαφές θεμελίων τεχνικών έργων".

Στην τιμή μονάδος περιλαμβάνονται:

- Οι απαιτούμενες αντλήσεις και τα μέτρα αντιμετώπισης των επιφανειακών και υπόγειων νερών, εκτός αν ρητά καθορίζεται στην μελέτη η ιδιαίτερη επιμέτρηση και πληρωμή αυτών

- Οι κάθε είδους απαιτούμενες αντιστηρίξεις παρειών (με οριζόντιες ξυλοζεύξεις ή κατακόρυφες αντιστηρίξεις με μεταλλικά πετάσματα κλπ), εκτός αν ρητά καθορίζεται στην μελέτη η ιδιαίτερη επιμέτρηση και πληρωμή αυτών

- Η κοπή, εκρίζωση και απομάκρυνση δένδρων οποιασδήποτε περιμέτρου στην θέση του

ορύγματος

- Η μόρφωση του πυθμένα και τμήματος των παρειών του ορύγματος ώστε να είναι δυνατή η διάστρωση σκυροδέματος χωρίς τη χρήση πλευρικών ξυλοτύπων (π.χ. θεμέλια

τεχνικών έργων, περιβλήματα αγωγών κλπ)

- Η συμπύκνωση του πυθμένα τού ορύγματος

- Η διαμόρφωση των απαιτούμενων δαπέδων εργασίας για την εκσκαφή ή αποκομιδή των

προϊόντων εκσκαφών

- Η διαλογή, η φορτοεκφόρτωση και η μεταφορά των πλεοναζόντων προϊόντων εκσκαφών

σε οποιαδήποτε απόσταση

- Η απόθεση παρά το σκάμμα, εκτός του σώματος της οδού, των καταλλήλων από τα προϊόντα εκσκαφής για την επανεπίχωση του απομένοντος όγκου του σκάμματος μετά

την κατασκευή του τεχνικού έργου, οχετού ή αγωγού

- Η επανόρθωση τυχόν ζημιών σε γειτονικές κατασκευές ή οδοστρώματα λόγω καταπτώσεων των παρειών του ορύγματος.

- Η αποξήλωση οδοστρώματος, κρασπεδορείθρων, πλακοστρώσεων και αόπλων τσιμεντοστρώσεων στην θέση του ορύγματος

- Οι απαιτούμενες γεφυρώσεις του ορύγματος για την διέλευση πεζών και οχημάτων και την εξυπηρέτηση των παρόδιων ιδιοκτησιών (λαμαρίνες κατάλληλου πάχους ή άλλες

διατάξεις γεφύρωσης)

- Η επανεπίχωση του απομένοντος όγκου σκάμματος με κατάλληλα προϊόντα εκσκαφών.

Η κοπή υπάρχοντος ασφαλτικού τάπητα με ασφαλτοκόφτη και η καθαίρεση τυχόν υπαρχουσών κατασκευών από οπλισμένο σκυρόδεμα στην ζώνη του ορύγματος πληρώνεται

ιδιαιτέρως με βάση τα οικεία άρθρα του Τιμολογίου.

Το παρόν άρθρο εκσκαφών θεμελίων τεχνικών έργων και τάφρων εφαρμόζεται σε ορύγματα επιφανείας έως 100 m², ή σε επιμήκη ορύγματα πλάτους έως 5,00 m ανεξάρτητα από την επιφάνεια κάτοψης. Οι μεγαλύτερες εκσκαφές θεμελίων και τάφρων

κατατάσσονται στο σύνολό τους στις γενικές εκσκαφές και πληρώνονται με βάση τα οικεία άρθρα του Τιμολογίου.

Για την επιμέτρηση των εκσκαφών θεμελίων ως αφετηρία μέτρησης του βάθους λαμβάνεται η στάθμη των γενικών εκσκαφών (όταν προβλέπονται) και οι θεωρητικές γραμμές που καθορίζονται στην μελέτη (πλάτος πυθμένα, κλίσεις παρειών, βαθμίδρες καθ' ύψος)/

Τιμή ανά κυβικό μέτρο.

Μονάδα μέτρησης : Κυβικά μέτρα

Αναθεωρείται με : ΟΔΝ 2151: 100,00%

Ευρώ : Πέντε

€ 5,00

2 Άρθρο 2.2 ΟΔΝ NET-B-29.3.1-A

ΚΑΤΑΣΚΕΥΕΣ ΑΠΟ ΣΚΥΡΟΔΕΜΑ ΚΑΤΗΓΟΡΙΑΣ C16/20 Κατασκευή ρείθρων, τραπεζοειδών**τάφρων, στρώσεων προστασίας στεγάνωσης γεφυρών κλπ με σκυρόδεμα C16/20 (Αναθεωρείται με το άρθρο ΟΔΟ-2532)**

Κατασκευή κρασπέδων, ρείθρων, επενδεδυμένων τραπεζοειδών και τριγωνικών τάφρων,

κοιτοστρώσεων, επενδρύσεων κοίτης ρεμάτων, τοίχων που δεν ανήκουν στην κατηγορία

"λεπτοτοίχων", στρώσεων προστασίας στεγάνωσης γεφυρών κ.λ.π. με σκυρόδεμα C16/20

άοπλο ή ελαφρώς οπλισμένο.

Κατασκευές τεχνικών έργων κάθε είδους και οποιουδήποτε ανοίγματος και ύψους από

σκυρόδεμα που παρασκευάζεται σε μόνιμο ή εργοταξιακό συγκρότημα παραγωγής, με

θραυστά αδρανή λατομείου κατάλληλης κοκκομέτρησης και διαστάσεων μέγιστου κόκκου,

τσιμέντο κατάλληλης κατηγορίας, αντοχής και ποσότητας, ως και τα τυχόν αναγκαία ρευστοποιητικά, υπερρευστοποιητικά, αερακτικά, σταθεροποιητικά κλπ. πρόσμικτα.

Στις τιμές μονάδας των κατασκευών από σκυρόδεμα περιλαμβάνονται:

- η προμήθεια και μεταφορά από οποιαδήποτε απόσταση, των πάσης φύσεως υλικών

παρασκευής εργοταξιακού σκυροδέματος, η προμήθεια και μεταφορά στην εκάστοτε θέση

σκυροδέτησης ετοιμού σκυροδέματος,

- η προσκόμιση, τοποθέτηση, χρήση και απομάκρυνση μετά το τέλος των εργασιών των

πάσης φύσεως απαιτούμενων ικριωμάτων, ξυλοτύπων ή σιδηροτύπων (επιπέδων, καμπύλων

ή στρεβλών επιφανειών), καθώς και ειδικών συστημάτων και εξοπλισμού που απαιτούνται κατά περίπτωση (συστήματα προκατασκευής, προώθησης, προβολοδόμησης,

αναρριχόμενοι σιδηρότυποι κλπ),

- τα πάσης φύσεως μηχανήματα και εξοπλισμός και μέσα για την παραγωγή, μεταφορά,

άντληση, ανύψωση, καταβιβασμό, ανάμειξη, δόνηση κλπ. τοθ σκυροδέματος

- η διαμόρφωση των ικριωμάτων, των ξυλοτύπων, των φορείων για προώθηση και προβολοδόμηση καθώς

- η μερική ή ολική απώλεια των σωμάτων διαμόρφωσης κιβωτιομόρφων, κυλινδρικών ή

άλλης μορφής κενών,

- η επεξεργασία των κατασκευαστικών αρμών.

- η συντήρηση του σκυροδέματος με οποιοδήποτε μέσο (λινάτσες, χημικά υγρά κ.λ.π.) μέχρι τη σκλήρυνσή του,

Επίσης περιλαμβάνονται, ανηγμένες στις τιμές μονάδας:

- οι δαπάνες των αναγκαίων μελετών σύνθεσης σκυροδέματος,

- οι δαπάνες των μελετών της κατασκευαστικής μεθόδου, των βοηθητικών

εγκαταστάσεων και των πάσης φύσεως ικριωμάτων (πλην των μελετών που αφορούν στις

μεθόδους προβολοδόμησης, προώθησης και προωθουμένων αυτοφερομένων δοκών),

- η δαπάνη δειγματοληψιών, ελέγχων, δοκιμών και μετρήσεων,
- οι δαπάνες δημιουργίας ανοιγμάτων στα ικριώματα κατά τη σκυροδέτηση φορέα γεφυρών διαστάσεων 4,50 x 10,00 m ανά κλάδο για τη διέλευση της κυκλοφορίας
- η πρόσδοση στο χρησιμοποιούμενο σκυρόδεμα, εκτός από τη θλιπτική αντοχή, χαρακτηριστικών που εξασφαλίζουν τον προβλεπόμενο από την μελέτη τύπο του επιφανειακού τελειώματος, βάσει του οποίου θα γίνεται η αποδοχή ή η απόρριψη της κατασκευής, που εκτελέστηκε (προσαρμογή κοκκομετρικής διαβάθμισης αδρανών, προσθήκη καταλλήλων προσμίκτων κλπ).

Η επιμέτρηση του σκυροδέματος θα γίνεται για κάθε κατηγορία κατασκευών σε πραγματικούς όγκους, σύμφωνα με τη μελέτη, μη αφαιρουμένων των οπλισμών, των σωλήνων προεντάσεως (σε περίπτωση προεντεταμένου σκυροδέματος) ή των κενών

διέλευσης αγωγών, των γραμμικών σκοτιών διατομής μέχρι 10 cm² και των επιφανειακών εσοχών βάθους μέχρι 5 cm, αφαιρουμένων όμως των κενών που διαμορφώνονται με σκοπό τη μείωση του όγκου του σκυροδέματος.

Η επιμέτρηση του σκυροδέματος που διαστρώνεται χωρίς τη χρήση ξυλοτύπων, θα γίνεται με βάση τις διαστάσεις των σχεδίων της μελέτης, χωρίς να επιμετράται ο τυχόν επιπλέον όγκος που διαστρώθηκε λόγω έλλειψης ξυλοτύπων.

Όπου στα άρθρα του σκυροδέματος αναφέρεται το ύψος από το έδαφος, νοείται το ύψος

του κάτω πέλματος του φορέα από τη φυσική επιφάνεια του εδάφους και όχι την τυχόν

διαμορφούμενη μετά από εκσκαφή.

Οι τιμές των κατασκευών από σκυρόδεμα του παρόντος Τιμολογίου είναι γενικής εφαρμογής και δεν εξαρτώνται από το μέγεθος αυτών, την ολοκλήρωσή τους σε μία ή περισσότερες φάσεις (τμηματική εκτέλεση) ή τυχόν τοπικούς περιορισμούς και δυσχέρειες (εξασφάλιση της κυκλοφορίας κατά την διάρκεια της κατασκευής, στενότητα χώρου, προστασία γειτονικών κατασκευών, δυσχέρειες προσέγγισης του σκυροδέματος, σκυροδέτηση υπό ακραίες καιρικές συνθήκες κλπ).

Οι εργασίες θα εκτελούνται σύμφωνα με τις ακόλουθες ΕΤΕΠ, στο μέτρο που εκάστη αφορά τον κάθε τύπο κατασκευής:

01-01-01-00: Παραγωγή και μεταφορά σκυροδέματος

01-01-02-00: Διάστρωση και συμπύκνωση σκυροδέματος

01-01-03-00: Συντήρηση σκυροδέματος

01-01-04-00: Εργοταξιακά συγκροτήματα παραγωγής σκυροδέματος

01-01-05-00: Δονητική συμπύκνωση σκυροδέματος

01-01-07-00: Σκυροδετήσεις ογκωδών κατασκευών

01-03-00-00: Ικριώματα

01-04-00-00: Καλούπια κατασκευών από σκυρόδεμα (τύποι)

01-05-00-00: Διαμόρφωση τελικών επιφανειών σε έγχυτο σκυρόδεμα χωρίς χρήση επιχρισμάτων

Τιμή ανά κυβικό μέτρο έτοιμης κατασκευής από σκυρόδεμα

Μονάδα μέτρησης : Κυβικά μέτρα

Αναθεωρείται με : ΟΔΝ 2532: 100,00%

Ευρώ : Ενενήντα τέσσερα και Είκοσι λεπτά

€ 94,20

3 Άρθρο 2.4 ΟΔΝ NET-B-30.3-A**Χαλύβδινο δομικό πλέγμα B500C****(Αναθεωρείται με το άρθρο ΥΔΡ-7018)****Προμήθεια και μεταφορά επί τόπου του έργου χάλυβα οπλισμού σκυροδέματος πάσης****φύσεως κατασκευών, μορφής διατομών και κατηγορίας σύμφωνα με την μελέτη, διαμόρφωσή του σύμφωνα με την μελέτη, προσέγγιση στην θέση ενσωμάτωσης με οποιοδήποτε μέσον και τοποθέτησή του σύμφωνα με τα σχέδια οπλισμού. Εκτέλεση εργασιών σύμφωνα με την ΕΤΕΠ 01-02-01-00 "Χαλύβδινος οπλισμός σκυροδεμάτων" Η τοποθέτηση του σιδηροοπλισμού θα γίνεται μόνον μετά την παραλαβή του ξυλοτύπου ή****της επιφανείας έδρασης του σκυροδέματος (π.χ. υπόστρωμα οπλισμένων δαπέδων κλπ).****Ο χάλυβας οπλισμού σκυροδεμάτων επιμετράται σε χιλιόγραμμα, ανά κατηγορία οπλισμού (χάλυβας B500A, B500C και δομικά πλέγματα) βάσει αναλυτικών Πινάκων Οπλισμού.****Εάν οι πίνακες αυτοί δεν συμπεριλαμβάνονται στην εγκεκριμένη μελέτη του έργου θα συντάσσονται με μέριμνα του Αναδόχου και θα υποβάλλονται στην Υπηρεσία προς έλεγχο και θεώρηση πριν από την έναρξη της τοποθέτησης του οπλισμού.****Οι Πίνακες θα συντάσσονται βάσει των σχεδίων της μελέτης και θα περιλαμβάνουν λεπτομερώς τις διαστάσεις των ράβδων (αναπτύγματα), τις διαμέτρους, τις θέσεις τοποθέτησης και τα μήκη υπερκάλυψης, τα βάρη ανά τρέχον μέτρο κατά διάμετρο, τα επί μέρους και τα ολικά μήκη των ράβδων, τα μερικά βάρη ανά διάμετρο και το ολικό βάρος. Οι ως άνω Πίνακες Οπλισμού, μετά την παραλαβή των οπλισμών, θα υπογράφονται από τον Ανάδοχο και την Υπηρεσία και θα αποτελούν την επιμέτρηση των****οπλισμών.****Το ανά τρέχον μέτρο βάρος των ράβδων οπλισμού θα υπολογίζεται με βάση τον πίνακα****3-1 του ΚΤΧ-2008, ο οποίος παρατίθεται στην συνέχεια. Σε καμία περίπτωση δεν γίνεται αποδεκτός ο προσδιορισμός του μοναδιαίου βάρους των ράβδων βάσει ζυγολογίου.****Στις επιμετρούμενες μονάδες, πέραν της προμήθειας, μεταφοράς επί τόπου, διαμόρφωσης και τοποθέτησης του οπλισμού, περιλαμβάνονται ανηγμένα τα ακόλουθα:**

- Η σύνδεση των ράβδων κατά τρόπο στερεό, σε όλες ανεξάρτητα τις διασταυρώσεις και όχι εναλλάξ, με σύρμα πάχους ανάλογα με τη διάμετρο και τη θέση του οπλισμού ή με ηλεκτροσυγκόλληση στην περίπτωση εγχύτων πασσάλων.

- Η προμήθεια του σύρματος πρόσδεσης.

- Η προμήθεια και τοποθέτηση αποστατήρων (spacers) για την εξασφάλιση του προβλεπόμενου από την μελέτη πάχους επικάλυψης του οπλισμού, καθώς και αρμοκλειδών (κατά IS - 15835-2),.

- Οι πλάγιες μεταφορές και η διακίνηση του οπλισμού σε οποιοδήποτε ύψος από το δάπεδο εργασίας.

- Η τοποθέτηση υποστηριγμάτων (καβίλιες, αναβολείς) και ειδικών τεμαχίων ανάρτησης που τυχόν θα απαιτηθούν (εργασία και υλικά).

- Η απομείωση και φθορά του οπλισμού κατά την κοπή και κατεργασία .

Τιμή ανά χιλιόγραμμο σιδηρού οπλισμού τοποθετημένου σύμφωνα με την μελέτη.**Μονάδα μέτρησης : Χιλιόγραμμα****Αναθεωρείται με : ΥΔΡ 7018: 100,00%**

Ευρώ : **Ένα και Δέκα πέντε λεπτά****€ 1,15****4 Άρθρο** 2.6 ΟΔΝ ΝΕΤ-Β-29.2.2-Α**ΚΑΤΑΣΚΕΥΕΣ ΑΠΟ ΣΚΥΡΟΔΕΜΑ ΚΑΤΗΓΟΡΙΑΣ C12/15 Κοιτοστρώσεις,****περιβλήματα αγωγών,****εξομαλυντικές στρώσεις κλπ από σκυρόδεμα C12/15**

(Αναθεωρείται με το άρθρο ΟΔΟ-2531)

Κοιτοστρώσεις τεχνικών έργων, εξομαλυντικές στρώσεις, στρώσεις μόρφωσης κλίσεων,

περιβλήματα και βάσεις έδρασης σωληνωτών οχετών και αγωγών (τσιμεντοσωλήνων αποχέτευσης, ινοτσιμεντοσωλήνων, σιδηροσωλήνων κάθε είδους κλπ), στρώσεις φθοράς

στο εσωτερικό οχετών, επένδυση κοίτης ρεμάτων κλπ. με χρήση σκυροδέματος C12/15

Κατασκευές τεχνικών έργων κάθε είδους και οποιουδήποτε ανοίγματος και ύψους από

σκυρόδεμα που παρασκευάζεται σε μόνιμο ή εργοταξιακό συγκρότημα παραγωγής, με

θραυστά αδρανή λατομείου κατάλληλης κοκκομέτρησης και διαστάσεων μέγιστου κόκκου,

τσιμέντο κατάλληλης κατηγορίας, αντοχής και ποσότητας, ως και τα τυχόν αναγκαία ρευστοποιητικά, υπερρευστοποιητικά, αερακτικά, σταθεροποιητικά κλπ. πρόσμικτα.

Στις τιμές μονάδας των κατασκευών από σκυρόδεμα περιλαμβάνονται:

- η προμήθεια και μεταφορά από οποιαδήποτε απόσταση, των πάσης φύσεως υλικών

παρασκευής εργοταξιακού σκυροδέματος, η προμήθεια και μεταφορά στην εκάστοτε θέση

σκυροδέτησης ετοιμού σκυροδέματος,

- η προσκόμιση, τοποθέτηση, χρήση και απομάκρυνση μετά το τέλος των εργασιών των

πάσης φύσεως απαιτούμενων ικριωμάτων, ξυλοτύπων ή σιδηροτύπων (επιπέδων, καμπύλων

ή στρεβλών επιφανειών), καθώς και ειδικών συστημάτων και εξοπλισμού που απαιτούνται κατά περίπτωση (συστήματα προκατασκευής, προώθησης, προβολοδόμησης,

αναρριχόμενοι σιδηρότυποι κλπ),

- τα πάσης φύσεως μηχανήματα και εξοπλισμός και μέσα για την παραγωγή, μεταφορά,

άντληση, ανύψωση, καταβιβασμό, ανάμειξη, δόνηση κλπ. του σκυροδέματος

- η διαμόρφωση των ικριωμάτων, των ξυλοτύπων, των φορείων για προώθηση και προβολοδόμηση καθώς

- η μερική ή ολική απώλεια των σωμάτων διαμόρφωσης κιβωτιομόρφων, κυλινδρικών ή

άλλης μορφής κενών,

- η επεξεργασία των κατασκευαστικών αρμών.

- η συντήρηση του σκυροδέματος με οποιοδήποτε μέσο (λινάτσες, χημικά υγρά κ.λ.π.) μέχρι τη σκλήρυνσή του,

Επίσης περιλαμβάνονται, ανηγμένες στις τιμές μονάδας:

- οι δαπάνες των αναγκαίων μελετών σύνθεσης σκυροδέματος,

- οι δαπάνες των μελετών της κατασκευαστικής μεθόδου, των βοηθητικών

εγκαταστάσεων και των πάσης φύσεως ικριωμάτων (πλην των μελετών που αφορούν στις μεθόδους προβολοδόμησης, προώθησης και προωθουμένων αυτοφερομένων δοκών),

- η δαπάνη δειγματοληψιών, ελέγχων, δοκιμών και μετρήσεων,
- οι δαπάνες δημιουργίας ανοιγμάτων στα ικριώματα κατά τη σκυροδέτηση φορέα γεφυρών διαστάσεων 4,50 x 10,00 m ανά κλάδο για τη διέλευση της κυκλοφορίας
- η πρόσδοση στο χρησιμοποιούμενο σκυρόδεμα, εκτός από τη θλιπτική αντοχή, χαρακτηριστικών που εξασφαλίζουν τον προβλεπόμενο από την μελέτη τύπο του επιφανειακού τελειώματος, βάσει του οποίου θα γίνεται η αποδοχή ή η απόρριψη της κατασκευής, που εκτελέστηκε (προσαρμογή κοκκομετρικής διαβάθμισης αδρανών, προσθήκη καταλλήλων προσμίκτων κλπ).

Η επιμέτρηση του σκυροδέματος θα γίνεται για κάθε κατηγορία κατασκευών σε πραγματικούς όγκους, σύμφωνα με τη μελέτη, μη αφαιρουμένων των οπλισμών, των σωλήνων προεντάσεως (σε περίπτωση προεντεταμένου σκυροδέματος) ή των κενών

διέλευσης αγωγών, των γραμμικών σκοτιών διατομής μέχρι 10 cm² και των επιφανειακών εσοχών βάθους μέχρι 5 cm, αφαιρουμένων όμως των κενών που διαμορφώνονται με σκοπό τη μείωση του όγκου του σκυροδέματος.

Η επιμέτρηση του σκυροδέματος που διαστρώνεται χωρίς τη χρήση ξυλοτύπων, θα γίνεται με βάση τις διαστάσεις των σχεδίων της μελέτης, χωρίς να επιμετράται ο τυχόν επιπλέον όγκος που διαστρώθηκε λόγω έλλειψης ξυλοτύπων.

Όπου στα άρθρα του σκυροδέματος αναφέρεται το ύψος από το έδαφος, νοείται το ύψος

του κάτω πέλματος του φορέα από τη φυσική επιφάνεια του εδάφους και όχι την τυχόν

διαμορφούμενη μετά από εκσκαφή.

Οι τιμές των κατασκευών από σκυρόδεμα του παρόντος Τιμολογίου είναι γενικής εφαρμογής και δεν εξαρτώνται από το μέγεθος αυτών, την ολοκλήρωσή τους σε μία ή περισσότερες φάσεις (τμηματική εκτέλεση) ή τυχόν τοπικούς περιορισμούς και δυσχέρειες (εξασφάλιση της κυκλοφορίας κατά την διάρκεια της κατασκευής, στενότητα χώρου, προστασία γειτονικών κατασκευών, δυσχέρειες προσέγγισης του σκυροδέματος, σκυροδέτηση υπό ακραίες καιρικές συνθήκες κλπ).

Οι εργασίες θα εκτελούνται σύμφωνα με τις ακόλουθες ΕΤΕΠ, στο μέτρο που εκάστη αφορά τον κάθε τύπο κατασκευής:

01-01-01-00: Παραγωγή και μεταφορά σκυροδέματος

01-01-02-00: Διάστρωση και συμπύκνωση σκυροδέματος

01-01-03-00: Συντήρηση σκυροδέματος

01-01-04-00: Εργοταξιακά συγκροτήματα παραγωγής σκυροδέματος

01-01-05-00: Δονητική συμπύκνωση σκυροδέματος

01-01-07-00: Σκυροδετήσεις ογκωδών κατασκευών

01-03-00-00: Ικριώματα

01-04-00-00: Καλούπια κατασκευών από σκυρόδεμα (τύποι)

01-05-00-00: Διαμόρφωση τελικών επιφανειών σε έγχυτο σκυρόδεμα χωρίς χρήση επιχρισμάτων

Τιμή ανά κυβικό μέτρο έτοιμης κατασκευής από σκυρόδεμα

Μονάδα μέτρησης : Κυβικά μέτρα

Αναθεωρείται με : ΟΔΝ 2531: 100,00%

Ευρώ : Ογδόντα εννέα και Ογδόντα λεπτά

€ 89,80

5 Άρθρο 2.7 ΟΔΝ ΝΕΤ-Β-51-Α

ΠΡΟΧΥΤΑ ΚΡΑΣΠΕΔΑ ΑΠΟ ΣΚΥΡΟΔΕΜΑ

(Αναθεωρείται με το άρθρο ΟΔΟ-2921)

Τοποθέτηση προκατασκευασμένων κρασπέδων από σκυρόδεμα κατηγορίας C20/25, διατομής

πλάτους 0,15 m και ύψους 0,25 έως 0,30 m, σύμφωνα με τα σχέδια λεπτομερειών της μελέτης, με απότμηση, ευθυγράμμων ή καμπύλων, κατά ΕΛΟΤ EN 1340, προς κατασκευή

νησίδων ασφαλείας, πεζοδρομίων, κόμβων κ.λ.π., τα οποία θα παρασκευάζονται σε βιομηχανική εγκατάσταση με δόνηση και συμπίεση, αποκλεισμένης της παρασκευής τους

επί τόπου του έργου με αυτοσχέδιους ξυλότυπους.

Εκτέλεση εργασιών σύμφωνα με την ΕΤΕΠ 05-02-01-00 "Κράσπεδα, ρείθρα και τάφροι

ομβρίων καταστρώματος οδών επενδεδυμένες με σκυρόδεμα".

Στην τιμή μονάδας περιλαμβάνονται:

- η προμήθεια και μεταφορά των κρασπέδων και όλων των απαιτούμενων υλικών πλην

του σκυροδέματος της βάσης έδρασης,

- η τοποθέτησή τους σε ευθυγραμμία ή καμπύλη στις προβλεπόμενες θέσεις από τα σχέδια οριζοντιογραφικά και υψομετρικά, με χρήση τεμαχίων μήκους όχι μικρότερου των 0,50 m, με λεία επιφάνεια, η στερέωση των κρασπέδων με κατασκευή πίσω από αυτά συνεχούς πρίσματος διατομής 0,10x0,20 m από σκυρόδεμα κατηγορίας C8/10, ο εγκιβωτισμός τους και η αρμολόγησή τους με τσιμεντοκονία αναλογίας 650 kg τσιμέντου ανά m³ άμμου.

Τιμή ανά μέτρο μήκους πλήρως τοποθετημένου κρασπέδου χωρίς την βάση έδρασής του,

η οποία επιμετράται ιδιαιτέρως.

Μονάδα μέτρησης :

Αναθεωρείται με : ΟΔΝ 2921: 100,00%

Ευρώ : **Εννέα και Εξήντα λεπτά**

€ 9,60

6 Άρθρο 2.8 ΥΔΡ ΝΕΤ-12.01.01.05-**Προμήθεια, μεταφορά στη θέση εγκατάστασης, και τοποθέτηση προκατασκευασμένων****τσιμεντοσωλήνων αποχέτευσης κλάσεως αντοχής 120 κατά ΕΛΟΤ EN 1916****Ονομαστικής****διαμέτρου D600 mm****(Κωδικός αναθεώρησης ΥΔΡ 6551.5)**

Προμήθεια, μεταφορά στη θέση εγκατάστασης, πλάγιες μεταφορές, καταβιβασμός στο όρυγμα, τοποθέτηση και σύνδεση τσιμεντοσωλήνων, κατά ΕΛΟΤ EN 1916, από σκυρόδεμα

ελάχιστης χαρακτηριστικής αντοχής 40 MPa με σήμανση CE, με ελαστικό δακτύλιο στεγάνωσης κατά ΕΛΟΤ EN 681-1.

Οι τσιμεντοσωλήνες διακρίνονται ως εξής:

[α] Ως προς την ονομαστική διάμετρο (DN) που είναι η εσωτερική διάμετρος σε mm

[β] Ως προς το υλικό κατασκευής: άοπλοι, οπλισμένοι, ινοπλισμένοι

[γ] Ως προς την συνδεσμολογία: τύπου τórμου-εντορμίας (O-gee pipes), τύπου "καμπάνας" (bell-sochet pipes)

[δ] Ως προς την εφαρμογή: σωλήνες ομβρίων ή ακαθάρτων, διάτρητοι σωλήνες στραγγιστηρίων, σωλήνες υδραυλικής προώθησης (pipe-jacking).

[ε] Ως προς την κλάση αντοχής (σειρά, strength class), η οποία ορίζεται ως το ελάχιστο φορτίο θραύσεως σε kN/m, διαιρούμενο με το 1/1000 της ονομαστικής διαμέτρου (DN), σύμφωνα με τα καθοριζόμενα στο Πρότυπο ΕΛΟΤ EN 1916

Επισημαίνεται ότι από την κλάση αντοχής και τις συνθήκες έδρασης/εγκιβωτισμού (bedding factor), προκύπτει, σύμφωνα με το Πρότυπο ΕΛΟΤ EN 1295-1, το επιτρεπόμενο βάθος τοποθέτησης για τα εκάστοτε εφαρμοζόμενα κινητά φορτία. Ως εκ

τούτου με μια μόνον κλάση αντοχής τσιμεντοσωλήνων και επιλογή, κατά περίπτωση, του τύπου έδρασης/εγκιβωτισμού της σωληνογραμμής καλύπτονται όλες οι συνθήκες που

απαντώνται στα δίκτυα αποχέτευσης (υπό οδούς βαρείας ή ελαφράς κυκλοφορίας, εκτός

καταστρώματος οδού).

Η επίτευξη της κλάσεως αντοχής είναι συνάρτηση του πάχους του τοιχώματος, της κατηγορίας του σκυροδέματος και του οπλισμού (πλέγματα ή/και μεταλλικές ίνες).

Ως εκ τούτου το παρόν άρθρο αναφέρεται σε τσιμεντοσωλήνες κλάσεως αντοχής 120, χωρίς διάκριση ως προς το είδος συνδεσμολογίας (τύπου τórμου-εντορμίας ή καμπάνας) και την διάταξη ή μή οπλισμού.

Η διάταξη του οπλισμού, όσον αφορά το πάχος επικάλυψης θα πληροί τις απαιτήσεις του Προτύπου ΕΛΟΤ EN 206-1 ανάλογα με τις συνθήκες έκθεσης του αγωγού.

Οι δακτύλιοι στεγάνωσης θα πληρούν τις απαιτήσεις του Προτύπου ΕΛΟΤ EN 681-1 και μπορεί να είναι ενσωματωμένοι στους σωλήνες κατά την κατασκευή τους ή να παραδίδονται προς τοποθέτηση κατά την συναρμολόγηση της σωληνογραμμής.

Όταν προβλέπεται η ενσωμάτωση στο σκυρόδεμα κατασκευής των σωλήνων τσιμέντου

ανθεκτικού στα θειικά/θειώδη (τσιμέντο SR: Sulfate Resistant) εφαρμόζεται, συμβατικά, προσαύξηση της αντίστοιχης τιμής μονάδας κατά 10 %.

Όταν προβλέπεται εσωτερική επίστρωση πρόσθετης προστασίας, με υλικό εποξειδικής

βάσεως ή λοιπά υλικά, εφαρμόζεται, συμβατικά, προσαύξηση της αντίστοιχης τιμής μονάδας κατά 10 %.

Στην τιμή μονάδας περιλαμβάνονται η προμήθεια και μεταφορά επί τόπου του έργου τσιμεντοσωλήνων κλάσεως αντοχής (σειρας) 120 με σήμανση CE κατά ΕΛΟΤ EN 1916, με τους αντίστοιχους ελαστικούς δακτυλίους στεγάνωσης, οι απαιτούμενες πλάγιες μεταφορές, ο καταβιβασμός στο ορύγμα με μηχανικά μέσα, η τοποθέτηση, η εφαρμογή του δακτυλίου στεγάνωσης και η ευθυγράμμιση και προσωρινή στήριξη των σωλήνων μέχρι τον εγκιβωτισμό τους, για την εξασφάλιση της προβλεπόμενης από την μελέτη μηχανομηκικής κλίσης.

Οι εργασίες εκσκαφής του ορύγματος, εγκιβωτισμού των σωλήνων και επανενεπίχωσης του υπολοίπου τμήματος του ορύγματος, τιμολογούνται ιδιαίτερα με βάση τα αντίστοιχα άρθρα του Τιμολογίου.

Η τιμολόγηση σωλήνων ενδιαμέσων διαμέτρων, πέραν αυτών που περιλαμβάνονται στο παρόν άρθρο, θα γίνεται με γραμμική παρεμβολή των εκατέρωθεν τιμών μονάδας. Τιμή ανά τρέχον αξονικό μέτρο (μμ) σωληνογραμμής (προσμετράται και το εντός των φρεατίων τμήμα των σωλήνων) κατά ονομαστική διάμετρο και τύπο τσιμεντοσωλήνων, ανεξαρτήτως του μήκους εκάστου σωλήνα, ως εξής:

Μονάδα μέτρησης :

Αναθεωρείται με : ΥΔΡ 6551.5: 100,00%

Ευρώ :

Εβδομήντα δύο

€ 72,00

7 Άρθρο 2.9 ΟΔΝ NET-B-81-A

ΠΛΑΚΟΣΤΡΩΣΕΙΣ ΜΕ ΠΛΑΚΕΣ ΑΠΟ ΣΚΥΡΟΔΕΜΑ ΔΙΑΣΤΑΣΕΩΝ 40x40 cm

(Αναθεωρείται με το άρθρο ΟΔΟ-2922)

Πλακοστρώσεις πεζοδρομίων, νησίδων και κοινοχρήστων υπαιθρίων χώρων με πλάκες

έγχρωμες, επίπεδες ή ραβδωτές, από σκυρόδεμα, κατά ΕΛΟΤ EN 1339, διαστάσεων 40x40

cm.

Κατασκευή πλακοστρώσεων πεζοδρομίων, πλατειών και κοινοχρήστων χώρων από αντιολισθηρές πλάκες από σκυρόδεμα, έγχρωμες, τυποποιημένων διαστάσεων 40x40 cm,

πάχους 3 cm.

Στην τιμή μονάδας περιλαμβάνονται:

- η προμήθεια, μεταφορά και απόθεση στον τόπο του έργου πλακών συσκευασμένων σε

παλέτες,

- η παρασκευή και διάστρωση του κονιάματος έδρασης, (εργασία και υλικά),

- η τοποθέτηση των πλακών κατά την προβλεπόμενη από την μελέτη διάταξη (συμπεριλαμβανομένης της κοπής τεμαχίων, για την πλήρη κάλυψη της προβλεπόμενης

επιφάνειας, με χρήση ειδικών κοπτικών εργαλείων),

- η αρμολόγηση, με αριάνι της κατάλληλης απόχρωσης (υλικά και εργασία),

- ο πλήρης καθορισμός της διαστρωθείσας επιφάνειας και η περισυλλογή και αποκομιδή προς οριστική απόθεση σε οποιαδήποτε απόσταση πλεοναζόντων υλικών

κατασκευής, θραυσμάτων πλακών, υλικών συσκευασίας κλπ.

Συμπεριλαμβάνεται επίσης η τοποθέτηση ανακλαστικών ταινιών προστασίας στην περίμετρο της πλακόστρωσης μέχρι την σκλήρυνση του κονιάματος έδρασης.

Τιμή ανά τετραγωνικό μέτρο (m²) πλήρως αποπερατωμένης, κατά τα ως άνω, πλακόστρωσης.

Μονάδα μέτρησης : Τετραγωνικά μέτρα

Αναθεωρείται με : ΟΔΝ 2922: 100,00%

Ευρώ : Δέκα επτά και Τριάντα λεπτά

€ 17,30

8 Άρθρο 2.10 ΟΔΝ NET-B-29.3.4-A**ΚΑΤΑΣΚΕΥΕΣ ΑΠΟ ΣΚΥΡΟΔΕΜΑ ΚΑΤΗΓΟΡΙΑΣ C16/20 Μικροκατασκευές (φρεάτια, ορθογωνικές τάφροι κλπ) με σκυρόδεμα C16/20****(Αναθεωρείται με το άρθρο ΟΔΟ-2532)****Κατασκευή καλυμμάτων, πυθμένα και τοιχωμάτων φρεατίων, καναλιών αποστράγγισης και****ορθογωνικών τάφρων με σκυρόδεμα C16/20 άοπλο ή και οπλισμένο.****Στο άρθρο αυτό υπάγονται και οι επενδύσεις πρανών στις περιοχές των ακροβάθρων γεφυρών, οι οποίες κατασκευάζονται είτε με επί τόπου σκυροδέτηση και διαμόρφωση της εμφανούς επιφάνειας σύμφωνα με την εγκεκριμένη μελέτη, είτε με προκατασκευασμένα στοιχεία από σκυρόδεμα.****Στην περίπτωση επένδυσης πρανών με προκατασκευασμένα στοιχεία, η επιμέτρηση θα****γίνεται με βάση την επιφάνεια αυτών και το πάχος τους, προσαυξημένο κατά 0,10 m.****Η προσαύξηση αυτή του πάχους καλύπτει πλήρως τις πρόσθετες εργασίες δόμησης, έδρασης και στερέωσης των προχύτων στοιχείων (αξία υλικών, εργασία, χρήση μηχανημάτων, κατασκευή και αποξήλωση ικριωμάτων κλπ) σύμφωνα με την εγκεκριμένη****μελέτη, οι οποίες εκ του λόγου αυτού δεν επιμετρώνται ιδιαίτερα.****Κατασκευές τεχνικών έργων κάθε είδους και οποιουδήποτε ανοίγματος και ύψους από****σκυρόδεμα που παρασκευάζεται σε μόνιμο ή εργοταξιακό συγκρότημα παραγωγής, με****θραυστά αδρανή λατομείου κατάλληλης κοκκομέτρησης και διαστάσεων μέγιστου κόκκου,****τσιμέντο κατάλληλης κατηγορίας, αντοχής και ποσότητας, ως και τα τυχόν αναγκαία ρευστοποιητικά, υπερρευστοποιητικά, αερακτικά, σταθεροποιητικά κλπ. πρόσμικτα.****Στις τιμές μονάδας των κατασκευών από σκυρόδεμα περιλαμβάνονται:****- η προμήθεια και μεταφορά από οποιαδήποτε απόσταση, των πάσης φύσεως υλικών****παρασκευής εργοταξιακού σκυροδέματος, η προμήθεια και μεταφορά στην εκάστοτε θέση****σκυροδέτησης ετοιμού σκυροδέματος,****- η προσκόμιση, τοποθέτηση, χρήση και απομάκρυνση μετά το τέλος των εργασιών των****πάσης φύσεως απαιτούμενων ικριωμάτων, ξυλοτύπων ή σιδηροτύπων (επιπέδων, καμπύλων****ή στρεβλών επιφανειών), καθώς και ειδικών συστημάτων και εξοπλισμού που****απαιτούνται κατά περίπτωση (συστήματα προκατασκευής, προώθησης, προβολο-δόμησης,****αναρριχόμενοι σιδηρότυποι κλπ),****- τα πάσης φύσεως μηχανήματα και εξοπλισμός και μέσα για την παραγωγή, μεταφορά,****άντληση, ανύψωση, καταβιβασμό, ανάμειξη, δόνηση κλπ. του σκυροδέματος****- η διαμόρφωση των ικριωμάτων, των ξυλοτύπων, των φορείων για προώθηση και προβολοδόμηση καθώς****- η μερική ή ολική απώλεια των σωμάτων διαμόρφωσης κιβωτιομόρφων, κυλινδρικών ή****άλλης μορφής κενών,****- η επεξεργασία των κατασκευαστικών αρμών.**

- η συντήρηση του σκυροδέματος με οποιοδήποτε μέσο (λινάτσες, χημικά υγρά κ.λ.π.) μέχρι τη σκλήρυνσή του,

Επίσης περιλαμβάνονται, ανηγμένες στις τιμές μονάδας:

- οι δαπάνες των αναγκαίων μελετών σύνθεσης σκυροδέματος,

- οι δαπάνες των μελετών της κατασκευαστικής μεθόδου, των βοηθητικών εγκαταστάσεων και των πάσης φύσεως ικριωμάτων (πλην των μελετών που αφορούν στις μεθόδους προβολοδόμησης, προώθησης και προωθουμένων αυτοφερομένων δοκών),

- η δαπάνη δειγματοληψιών, ελέγχων, δοκιμών και μετρήσεων,

- οι δαπάνες δημιουργίας ανοιγμάτων στα ικριώματα κατά τη σκυροδέτηση φορέα γεφυρών διαστάσεων 4,50 x 10,00 m ανά κλάδο για τη διέλευση της κυκλοφορίας

- η πρόσδοση στο χρησιμοποιούμενο σκυρόδεμα, εκτός από τη θλιπτική αντοχή, χαρακτηριστικών που εξασφαλίζουν τον προβλεπόμενο από την μελέτη τύπο του επιφανειακού τελειώματος, βάσει του οποίου θα γίνεται η αποδοχή ή η απόρριψη της κατασκευής, που εκτελέσθηκε (προσαρμογή κοκκομετρικής διαβάθμισης αδρανών, προσθήκη καταλλήλων προσμίκτων κλπ).

Η επιμέτρηση του σκυροδέματος θα γίνεται για κάθε κατηγορία κατασκευών σε πραγματικούς όγκους, σύμφωνα με τη μελέτη, μη αφαιρουμένων των οπλισμών, των σωλήνων προεντάσεως (σε περίπτωση προεντεταμένου σκυροδέματος) ή των κενών

διέλευσης αγωγών, των γραμμικών σκοτιών διατομής μέχρι 10 cm² και των επιφανειακών εσοχών βάθους μέχρι 5 cm, αφαιρουμένων όμως των κενών που διαμορφώνονται με σκοπό τη μείωση του όγκου του σκυροδέματος.

Η επιμέτρηση του σκυροδέματος που διαστρώνεται χωρίς τη χρήση ξυλοτύπων, θα γίνεται με βάση τις διαστάσεις των σχεδίων της μελέτης, χωρίς να επιμετράται ο τυχόν επιπλέον όγκος που διαστρώθηκε λόγω έλλειψης ξυλοτύπων.

Όπου στα άρθρα του σκυροδέματος αναφέρεται το ύψος από το έδαφος, νοείται το ύψος

του κάτω πέλματος του φορέα από τη φυσική επιφάνεια του εδάφους και όχι την τυχόν

διαμορφούμενη μετά από εκσκαφή.

Οι τιμές των κατασκευών από σκυρόδεμα του παρόντος Τιμολογίου είναι γενικής εφαρμογής και δεν εξαρτώνται από το μέγεθος αυτών, την ολοκλήρωσή τους σε μία ή περισσότερες φάσεις (τμηματική εκτέλεση) ή τυχόν τοπικούς περιορισμούς και δυσχέρειες (εξασφάλιση της κυκλοφορίας κατά την διάρκεια της κατασκευής, στενότητα χώρου, προστασία γειτονικών κατασκευών, δυσχέρειες προσέγγισης του σκυροδέματος, σκυροδέτηση υπό ακραίες καιρικές συνθήκες κλπ).

Οι εργασίες θα εκτελούνται σύμφωνα με τις ακόλουθες ΕΤΕΠ, στο μέτρο που εκάστη αφορά τον κάθε τύπο κατασκευής:

01-01-01-00: Παραγωγή και μεταφορά σκυροδέματος

01-01-02-00: Διάστρωση και συμπύκνωση σκυροδέματος

01-01-03-00: Συντήρηση σκυροδέματος

01-01-04-00: Εργοταξιακά συγκροτήματα παραγωγής σκυροδέματος

01-01-05-00: Δονητική συμπύκνωση σκυροδέματος

01-01-07-00: Σκυροδετήσεις ογκωδών κατασκευών

01-03-00-00: Ικριώματα

01-04-00-00: Καλούπια κατασκευών από σκυρόδεμα (τύποι)

01-05-00-00: Διαμόρφωση τελικών επιφανειών σε έγχυτο σκυρόδεμα χωρίς χρήση επιχρισμάτων

Τιμή ανά κυβικό μέτρο έτοιμης κατασκευής από σκυρόδεμα

Μονάδα μέτρησης : Κυβικά μέτρα
Αναθεωρείται με : ΟΔΝ 2532: 100,00%

Ευρώ : **Εκατόν είκοσι έξι**

€ 126,00

9 Άρθρο 2.11 ΟΔΝ NET-B-29.2.1-A**ΚΑΤΑΣΚΕΥΕΣ ΑΠΟ ΣΚΥΡΟΔΕΜΑ ΚΑΤΗΓΟΡΙΑΣ C12/15 Κατασκευή ρείθρων, τάφρων κλπ με****σκυρόδεμα C12/15, άοπλο****(Αναθεωρείται με το άρθρο ΟΔΟ-2531)****Κατασκευή στερεών έδρασης ρείθρων και κρασπέδων, επενδεδυμένων τάφρων κάθε είδους****(τραπεζοειδών, τριγωνικών κλπ), ραμπών πρόσβασης σε παρόδιες ιδιοκτησίες, χυτών****βάσεων πυλώνων οδοφωτισμού, στρώσεις προστασίας στεγάνωσης γεφυρών κλπ από άοπλο****σκυρόδεμα κατηγορίας C12/15.****Κατασκευές τεχνικών έργων κάθε είδους και οποιουδήποτε ανοίγματος και ύψους από****σκυρόδεμα που παρασκευάζεται σε μόνιμο ή εργοταξιακό συγκρότημα παραγωγής, με****θραυστά αδρανή λατομείου κατάλληλης κοκκομέτρησης και διαστάσεων μέγιστου κόκκου,****τσιμέντο κατάλληλης κατηγορίας, αντοχής και ποσότητας, ως και τα τυχόν αναγκαία ρευστοποιητικά, υπερρευστοποιητικά, αερακτικά, σταθεροποιητικά κλπ. πρόσμικτα. Στις τιμές μονάδας των κατασκευών από σκυρόδεμα περιλαμβάνονται:****- η προμήθεια και μεταφορά από οποιαδήποτε απόσταση, των πάσης φύσεως υλικών****παρασκευής εργοταξιακού σκυροδέματος, η προμήθεια και μεταφορά στην εκάστοτε θέση****σκυροδέτησης ετοιμού σκυροδέματος,****- η προσκόμιση, τοποθέτηση, χρήση και απομάκρυνση μετά το τέλος των εργασιών των****πάσης φύσεως απαιτούμενων ικριωμάτων, ξυλοτύπων ή σιδηροτύπων (επιπέδων, καμπύλων****ή στρεβλών επιφανειών), καθώς και ειδικών συστημάτων και εξοπλισμού που απαιτούνται κατά περίπτωση (συστήματα προκατασκευής, προώθησης, προβολοδόμησης,****αναρριχόμενοι σιδηρότυποι κλπ),****- τα πάσης φύσεως μηχανήματα και εξοπλισμός και μέσα για την παραγωγή, μεταφορά,****άντληση, ανύψωση, καταβιβασμό, ανάμειξη, δόνηση κλπ. τοθ σκυροδέματος****- η διαμόρφωση των ικριωμάτων, των ξυλοτύπων, των φορείων για προώθηση και προβολοδόμηση καθώς****- η μερική ή ολική απώλεια των σωμάτων διαμόρφωσης κιβωτιομόρφων, κυλινδρικών ή****άλλης μορφής κενών,****- η επεξεργασία των κατασκευαστικών αρμών.****- η συντήρηση του σκυροδέματος με οποιοδήποτε μέσο (λινάτσες, χημικά υγρά κ.λ.π.) μέχρι τη σκλήρυνσή του,****Επίσης περιλαμβάνονται, ανηγμένες στις τιμές μονάδας:****- οι δαπάνες των αναγκαίων μελετών σύνθεσης σκυροδέματος,****- οι δαπάνες των μελετών της κατασκευαστικής μεθόδου, των βοηθητικών****εγκαταστάσεων και των πάσης φύσεως ικριωμάτων (πλην των μελετών που αφορούν στις**

μεθόδους προβολοδόμησης, προώθησης και προωθουμένων αυτοφερομένων δοκών),

- η δαπάνη δειγματοληψιών, ελέγχων, δοκιμών και μετρήσεων,
- οι δαπάνες δημιουργίας ανοιγμάτων στα ικριώματα κατά τη σκυροδέτηση φορέα γεφυρών διαστάσεων 4,50 x 10,00 m ανά κλάδο για τη διέλευση της κυκλοφορίας
- η πρόσδοση στο χρησιμοποιούμενο σκυρόδεμα, εκτός από τη θλιπτική αντοχή, χαρακτηριστικών που εξασφαλίζουν τον προβλεπόμενο από την μελέτη τύπο του επιφανειακού τελειώματος, βάσει του οποίου θα γίνεται η αποδοχή ή η απόρριψη της κατασκευής, που εκτελέστηκε (προσαρμογή κοκκομετρικής διαβάθμισης αδρανών, προσθήκη καταλλήλων προσμίκτων κλπ).

Η επιμέτρηση του σκυροδέματος θα γίνεται για κάθε κατηγορία κατασκευών σε πραγματικούς όγκους, σύμφωνα με τη μελέτη, μη αφαιρουμένων των οπλισμών, των σωλήνων προεντάσεως (σε περίπτωση προεντεταμένου σκυροδέματος) ή των κενών

διέλευσης αγωγών, των γραμμικών σκοτιών διατομής μέχρι 10 cm² και των επιφανειακών εσοχών βάθους μέχρι 5 cm, αφαιρουμένων όμως των κενών που διαμορφώνονται με σκοπό τη μείωση του όγκου του σκυροδέματος.

Η επιμέτρηση του σκυροδέματος που διαστρώνεται χωρίς τη χρήση ξυλοτύπων, θα γίνεται με βάση τις διαστάσεις των σχεδίων της μελέτης, χωρίς να επιμετράται ο τυχόν επιπλέον όγκος που διαστρώθηκε λόγω έλλειψης ξυλοτύπων.

Όπου στα άρθρα του σκυροδέματος αναφέρεται το ύψος από το έδαφος, νοείται το ύψος

του κάτω πέλματος του φορέα από τη φυσική επιφάνεια του εδάφους και όχι την τυχόν

διαμορφούμενη μετά από εκσκαφή.

Οι τιμές των κατασκευών από σκυρόδεμα του παρόντος Τιμολογίου είναι γενικής εφαρμογής και δεν εξαρτώνται από το μέγεθος αυτών, την ολοκλήρωσή τους σε μία ή περισσότερες φάσεις (τμηματική εκτέλεση) ή τυχόν τοπικούς περιορισμούς και δυσχέρειες (εξασφάλιση της κυκλοφορίας κατά την διάρκεια της κατασκευής, στενότητα χώρου, προστασία γειτονικών κατασκευών, δυσχέρειες προσέγγισης του σκυροδέματος, σκυροδέτηση υπό ακραίες καιρικές συνθήκες κλπ).

Οι εργασίες θα εκτελούνται σύμφωνα με τις ακόλουθες ΕΤΕΠ, στο μέτρο που εκάστη αφορά τον κάθε τύπο κατασκευής:

01-01-01-00: Παραγωγή και μεταφορά σκυροδέματος

01-01-02-00: Διάστρωση και συμπύκνωση σκυροδέματος

01-01-03-00: Συντήρηση σκυροδέματος

01-01-04-00: Εργοταξιακά συγκροτήματα παραγωγής σκυροδέματος

01-01-05-00: Δονητική συμπύκνωση σκυροδέματος

01-01-07-00: Σκυροδετήσεις ογκωδών κατασκευών

01-03-00-00: Ικριώματα

01-04-00-00: Καλούπια κατασκευών από σκυρόδεμα (τύποι)

01-05-00-00: Διαμόρφωση τελικών επιφανειών σε έγχυτο σκυρόδεμα χωρίς χρήση επιχρισμάτων

Τιμή ανά κυβικό μέτρο έτοιμης κατασκευής από σκυρόδεμα

Μονάδα μέτρησης : Κυβικά μέτρα

Αναθεωρείται με : ΟΔΝ 2531: 100,00%

Ευρώ : Ογδόντα έξι και Πενήντα λεπτά

€ 86,50

10 Άρθρο 2.12 ΥΔΡ ΝΕΤ-11.02.01-Α**Μεταλλικές εσχάρες υδροσυλλογής από φαιό χυτοσίδηρο**

Εσχάρες υδροσυλλογής από φαιό χυτοσίδηρο, της προβλεπόμενης από την μελέτη φέρουσας ικανότητας D κατά ΕΛΟΤ EN 124, σύμφωνα με την ΕΤΕΠ 08-07-01-01

"Εσχάρες υδροσυλλογής από φαιό χυτοσίδηρο".

(Κωδικός Αναθεώρησης ΥΔΡ 6752)

Μεταλλικές εσχάρες υδροσυλλογής, με το αντίστοιχο πλαίσιο έδρασης, πλήρως τοποθετημένες, σύμφωνα με τα σχέδια λεπτομερειών της μελέτης.

Περιλαμβάνεται η προμήθεια και μεταφορά επί τόπου της εσχάρας και του πλαισίου έδρασης αυτής, η ακριβής ρύθμιση της στάθμης και επίκλισης της εσχάρας με χρήση στερεών υποθεμάτων και ο εγκιβωτισμός του πλαισίου έδρασης με τσιμεντοκονία, μη συρρικνούμενο κονίαμα ή εποξειδικά κονιάματα.

Το παρόν άρθρο έχει εφαρμογή, τόσο επί νέων όσο και επί υφιασταμένων κατασκευών

(αντικατάσταση εσχαρών).

Επιμέτρηση για τις μεν τυποποιημένες εσχάρες βιομηχανικής προέλευσης με βάση τους

πίνακες βαρών του κατασκευαστή, για τις δε ηλεκτροσυγκολλητές εσχάρες νε βάση αναλυτικούς υπολογισμούς των ράβδων και λοιπών διατομών μορφοχάλυβα που χρησιμοποιούνται για την κατασκευή τους. Σε καμία περίπτωση δεν γίνεται αποδεκτή

επιμέτρηση με ζύγιση.

Τιμή ανά χιλιόγραμμο (kg) εσχάρας και αντιστοίχου πλαισίου έδρασης.

Μονάδα μέτρησης : Χιλιόγραμμα

Αναθεωρείται με : ΥΔΡ 6752: 100,00%

Ευρώ : **Ενα και Σαράντα τέσσερα λεπτά**

€ 1,44

11 Άρθρο 2.13 ΟΔΝ ΝΕΤ-Β-82-Α

ΔΙΑΜΟΡΦΩΣΗ ΔΙΑΒΑΣΕΩΝ ΑΤΟΜΩΝ ΜΕ ΕΙΔΙΚΕΣ ΑΝΑΓΚΕΣ ΣΕ ΠΕΖΟΔΡΟΜΙΑ ΚΑΙ ΝΗΣΙΔΕΣ

(Αναθεωρείται με το άρθρο ΟΔΟ-2922)

Πλήρης διαμόρφωση διάβασης/πρόσβασης ΑΜΕΑ σε υφιστάμενα πεζοδρόμια και νησίδες.

Στην τιμή μονάδας περιλαμβάνονται:

- η αποξήλωση της υπάρχουσας πλακόστρωσης και κρασπέδων
- η πλήρης ανακατασκευή τους (υλικά και εργασία: πλάκες, κονίαμα έδρασης, υλικό αρμολόγησης, μεταφορά υλικών επί τόπου, εκτέλεση εργασιών, καθαρισμός χώρου εκτέλεσης εργασιών και συγκέντρωση και αποκομιδή πλεοναζόντων υλικών και προϊόντων αποξήλωσης), σύμφωνα με την προβλεπόμενη από την μελέτη υποβιβασμένη

στάθμη, με διάταξη, τύπο και μορφή πλακών απόλυτα προσαρμοσμένη προς την υφιστάμενη πλακόστρωση.

Συμπεριλαμβάνεται επίσης η τοποθέτηση ανακλαστικών ταινιών προστασίας στην περίμετρο της πλακόστρωσης μέχρι την σκλήρυνση του κονιάματος έδρασης.

Τιμή κατ' αποκοπήν (τεμ), πλήρους δαιμορφώσεως διάβασης ΑΜΕΑ.

Μονάδα μέτρησης : Τεμάχια

Αναθεωρείται με : ΟΔΝ 2922: 100,00%

Ευρώ : **Εκατόν δέκα πέντε****€ 115,00**

12 Άρθρο 2.14 ΟΔΝ NET-B-4.1.M-A**Επιχώματα κάτω από τα πεζοδρόμια****(Αναθεωρείται με το άρθρο ΟΔΟ-3121.Β)****Κατασκευή επιχώματος από διαβαθμισμένο θραυστό υλικό λατομείου στις θέσεις διαμόρφωσης πεζοδρομίων, μεταξύ της επιφάνειας της "στρώσης έδρασης οδοστρώματος" και της στάθμης έδρασης των τσιμεντοπλακών ή άλλης τελικής στρώσης****πεζοδρομίων, με βαθμό συμπίκνωσης τουλάχιστον 90% της πυκνότητας, που επιτυγχάνεται εργαστηριακά κατά την τροποποιημένη δοκιμή Proctor (Proctor modified κατά ΕΛΟΤ EN 13286-2).****Εκτέλεση των εργασιών σύμφωνα με την ΕΤΕΠ 02-07-01-00 "Κατασκευή επιχωμάτων".****Στην τιμή μονάδος περιλαμβάνονται:**

- η προμήθεια του θραυστού υλικού λατομείου και του νερού διαβροχής, και η μεταφορά τους επί τόπου του έργου από οποιαδήποτε απόσταση,
- η σταλία των μεταφορικών μέσων,
- η διάστρωση, μόρφωση, διαβροχή και συμπίκνωση του θραυστού υλικού με μηχανικό

εξοπλισμό καταλλήλων διαστάσεων, κατά στρώσεις πάχους έως 30 cm, στον ως άνω βαθμό συμπίκνωσης**Η επιμέτρηση γίνεται επί συμπυκνωμένου όγκου έτοιμης κατασκευής με λήψη αρχικών****και τελικών διατομών.****Τιμή ανά κυβικό μέτρο****Μονάδα μέτρησης : Κυβικά μέτρα****Αναθεωρείται με : ΟΔΝ 3121B: 100,00%****Ευρώ : Ενδεκα και Εβδομήντα λεπτά****€ 11,70**

13 Άρθρο 2.15 ΟΔΝ NET-B-4.2.M-A

Μεταβατικά επιχώματα τεχνικών έργων και επιχώματα ζώνης αγωγών
(Αναθεωρείται με το άρθρο ΥΔΡ-6068)

Κατασκευή μεταβατικού επιχώματος με κοκκώδες υλικό, πίσω και πάνω από τεχνικά έργα, μέχρι ύψους 1,0 m από την κλείδα του τεχνικού (πλην των Cut and Cover), καθώς και επιχώματος για την πλήρωση της ζώνης πάσης φύσεως αγωγών-οχετών σε

τάφρους εκτός οδού και για την πλήρωση του εναπομένου όγκου του σκάμματος αγωγών εντός του σώματος της οδού, σύμφωνα με την ΕΤΕΠ 02-07-03-00 "Μεταβατικά επιχώματα".

Στην τιμή μονάδος περιλαμβάνονται:

- Η μόρφωση και συμπύκνωση του εδάφους έδρασης των επιχωμάτων, όταν τα επιχώματα

ή μέρος τους εδράζονται στο φυσικό έδαφος

- Η προμήθεια και μεταφορά, από οποιαδήποτε απόσταση στον τόπο ενσωμάτωσης, του

κοκκώδους υλικού και των υπόλοιπων απαιτούμενων υλικών, μετά των φορτοεκφορτώσεων

και της σταλίας του αυτοκινήτου

- Η διάστρωση, μόρφωση, συμπλήρωση και συμπύκνωση

- Η δαπάνη διενέργειας όλων των απαιτούμενων ελέγχων συμπύκνωσης

- Η κατασκευή των τυχόν απαιτούμενων οριζόντιων ή κατακόρυφων αντιστηρίξεων

- Η δαπάνη λήψης όλων των απαιτούμενων μέτρων προστασίας των αγωγών, οχετών κλπ

όπως και της προστατευτικής επένδυσής τους από νερά, διαβρώσεις κλπ.

Η επιμέτρηση γίνεται επί συμπυκνωμένου όγκου έτοιμης κατασκευής, με λήψη αρχικών

και τελικών διατομών σύμφωνα με τα προβλεπόμενα στην μελέτη.

Τιμή ανά κυβικό μέτρο έτοιμης κατασκευής μεταβατικών επιχωμάτων ως και επιχώματος

αγωγών-οχετών από κοκκώδες υλικό.

Μονάδα μέτρησης : Κυβικά μέτρα

Αναθεωρείται με : ΥΔΡ 6068: 100,00%

Ευρώ : Δέκα τέσσερα και Πενήντα λεπτά

€ 14,50

Οδοστρωσία**1 Άρθρο** 3.1 ΟΔΝ NET-Γ-1.1.M-A**Υπόβαση οδοστρωσίας μεταβλητού πάχους****(Αναθεωρείται με το άρθρο ΟΔΟ-3121.B)****Κατασκευή υπόβασης οδοστρωσίας μεταβλητού πάχους από θραυστά αδρανή υλικά σταθεροποιημένου τύπου σύμφωνα με την ΕΤΕΠ 05-03-03-00 "Στρώσεις οδοστρωμάτων****από ασύνδετα αδρανή υλικά", με συμπύκνωση κατά στρώσεις μεγίστου συμπυκνωμένου****πάχους κάθε στρώσης 0,10 m, ανεξάρτητα από τη μορφή και την έκταση της επιφάνειας****κατασκευής, σε υπαίθρια ή υπόγεια έργα.****Στην τιμή μονάδας περιλαμβάνονται:**

- η προμήθεια των αδρανών και του νερού διαβροχής,
- η μεταφορά τους επί τόπου του έργου από οποιαδήποτε απόσταση,
- η διάστρωση, διαβροχή και πλήρης συμπύκνωση, ώστε να προκύψει η προβλεπόμενη

από την μελέτη γεωμετρική επιφάνεια.**Η επιμέτρηση θα γίνεται με γεωμετρική χωροστάθμιση κατά διατομές πριν και μετά την κατασκευή της στρώσεως, σύμφωνα με την μελέτη.****Τιμή ανά κυβικό μέτρο συμπυκνωμένης υπόβασης μεταβλητού πάχους**

Μονάδα μέτρησης : Κυβικά μέτρα

Αναθεωρείται με : ΟΔΝ 3121B: 100,00%

Ευρώ : **Δέκα πέντε και Πενήντα λεπτά****€ 15,50****2 Άρθρο** 3.2 ΟΔΝ NET-Γ-2.2.M-A**Βάση πάχους 0,10 m (ΠΤΠ Ο-155)****(Αναθεωρείται με το άρθρο ΟΔΟ-3211.B)****Κατασκευή στρώσης βάσης οδοστρωσίας συμπυκνωμένου πάχους 0,10 m από θραυστά****αδρανή υλικά σταθεροποιημένου τύπου σύμφωνα με την ΕΤΕΠ 05-03-03-00 "Στρώσεις****οδοστρωμάτων από ασύνδετα αδρανή υλικά", ανεξάρτητα από τη μορφή και την έκταση****της επιφάνειας κατασκευής, σε υπαίθρια ή υπόγεια έργα.****Στην τιμή μονάδας περιλαμβάνονται:**

- η προμήθεια των αδρανών και του νερού διαβροχής,
- η μεταφορά τους επί τόπου του έργου από οποιαδήποτε απόσταση,
- η διάστρωση, διαβροχή και πλήρης συμπύκνωση, ώστε να προκύψει η προβλεπόμενη

από την μελέτη γεωμετρική επιφάνεια.**Τιμή ανά τετραγωνικό μέτρο στρώσης βάσης συμπυκνωμένου πάχους 0.10 m**

Μονάδα μέτρησης : Τετραγωνικά μέτρα

Αναθεωρείται με : ΟΔΝ 3211B: 100,00%

Ευρώ : **Ενα και Σαράντα λεπτά****€ 1,40**

Ασφαλτικά**1 Άρθρο** 4.1 ΟΔΝ ΝΕΤ-Δ-3-Α**ΑΣΦΑΛΤΙΚΗ ΠΡΟΕΠΑΛΕΙΨΗ****(Αναθεωρείται με το άρθρο ΟΔΟ-4110)****Προεπάλειψη ανασφάλτωσης επιφάνειας με ασφαλτικό διάλυμα τύπου ME-0 ή με όξινο****ασφαλτικό γαλάκτωμα, ανεξάρτητα από την έκταση και τη μορφή της επιφάνειας, σε υπαίθρια και υπόγεια έργα, σύμφωνα με την ΕΤΕΠ 05-03-11-01 "Ασφαλτική προεπάλειψη".****Στην τιμή μονάδας περιλαμβάνονται:**

- η προμήθεια της ασφάλτου, του πετρελαίου και του τυχόν απαιτούμενου αντιυδρόφιλου παρασκευάσματος και η μεταφορά τους επί τόπου του έργου από οποιαδήποτε απόσταση,
- η διακίνηση των υλικών και η παρασκευή του ασφαλτικού διαλύματος (θέρμανση, εναποθήκευση, φύλαξη κλπ.),
- ο καθαρισμός της επιφάνειας που θα προεπαλειφθεί με μηχανικό σάρωθρο και χειρωνακτική υποβοήθηση,
- η μεταφορά και διάχυση του ασφαλτικού διαλύματος ή του γαλακτώματος με αυτοκινούμενο διανομέα ασφάλτου (Federal),
- η επαναθέρμανση του διαλύματος πριν από τη διάχυση (όταν απαιτείται),
- η ενδεχόμενη διάστρωση αδρανούς υλικού επικάλυψης με την αξία παραγωγής ή προμήθειας και μεταφοράς αυτού στον τόπο διάστρωσης.

Τιμή ανά τετραγωνικό μέτρο ασφαλτικής προεπάλειψης.

Μονάδα μέτρησης : Τετραγωνικά μέτρα

Αναθεωρείται με : ΟΔΝ 4110: 100,00%

Ευρώ : **Ένα και Είκοσι λεπτά****€ 1,20**

2 Άρθρο 4.2 ΟΔΝ NET-Δ-4-A**ΑΣΦΑΛΤΙΚΗ ΣΥΓΚΟΛΛΗΤΙΚΗ ΕΠΑΛΕΙΨΗ****(Αναθεωρείται με το άρθρο ΟΔΟ-4120)****Συγκολλητική επάλειψη επί ασφαλτικής στρώσης ή επί σκυροδέματος (π.χ. προστασίας****μεμβρανών στεγανοποίησης τεχνικών στέψης), με ασφαλτικό διάλυμα τύπου ME-5 ή καθαρή άσφαλτο ή ασφαλτικό γαλάκτωμα ταχείας διάσπασης, ανεξάρτητα από την έκταση****και τη μορφή της επιφάνειας, σε υπόγεια και υπαίθρια έργα.****Στην τιμή μονάδας περιλαμβάνονται:**

- η προμήθεια της ασφάλτου, του πετρελαίου και του τυχόν απαιτούμενου αντιυδρόφιλου παρασκευάσματος και η μεταφορά τους επί τόπου του έργου από οποιαδήποτε απόσταση,
- η διακίνηση των υλικών και η παρασκευή του ασφαλτικού διαλύματος (θέρμανση, εναποθήκευση, φύλαξη κλπ.), ο καθαρισμός της επιφάνειας που θα προεπαλειφθεί με μηχανικό σάρωθρο και χειρωνακτική υποβοήθηση,
- η μεταφορά και διάχυση του ασφαλτικού διαλύματος ή του γαλακτώματος με αυτοκινούμενο διανομέα ασφάλτου (Federal) και η επαναθέρμανση του διαλύματος πριν

από τη διάχυση (όταν απαιτείται).**Τιμή ανά τετραγωνικό μέτρο ασφαλτικής συγκολλητικής επάλειψης.**

Μονάδα μέτρησης : Τετραγωνικά μέτρα

Αναθεωρείται με : ΟΔΝ 4120: 100,00%

Ευρώ : **μηδέν και Σαράντα πέντε λεπτά****€ 0,45**

3 Άρθρο 4.3 ΟΔΝ NET-Δ-7.Μ-Α**ΑΣΦΑΛΤΙΚΗ ΙΣΟΠΕΔΩΤΙΚΗ ΣΤΡΩΣΗ ΠΑΧΟΥΣ 0,05 m****(Αναθεωρείται με το άρθρο ΟΔΟ-4421B)****Κατασκευή ασφαλτικής ισοπεδωτικής ή συνδετικής στρώσης, σε υπόγεια και υπαίθρια****έργα, ανεξάρτητα από την έκταση και τη μορφή της επιφάνειας, με ασφαλτόμιγμα παρασκευαζόμενο εν θερμώ σε μόνιμη εγκατάσταση με θραυστά αδρανή υλικά λατομείου,****τύπου ΑΣ 12,5, ΑΣ 20 ή ΑΣ 31,5, σύμφωνα με την εγκεκριμένη μελέτη συνθέσεως και την ΕΤΕΠ 05-03-11-04 "Ασφαλτικές στρώσεις κλειστού τύπου ασφαλτικού σκυροδέματος".****Στην τιμή μονάδας περιλαμβάνονται:**

- η παραγωγή ή προμήθεια και μεταφορά των κατάλληλων αδρανών υλικών και της ασφάλτου μέχρι την εγκατάσταση παραγωγής του ασφαλτομίγματος
- η παραγωγή του ασφαλτομίγματος, σύμφωνα με την εγκεκριμένη μελέτη συνθέσεως
- η μεταφορά του θερμού ασφαλτομίγματος επί τόπου, η διάστρωσή του με finisher
- η σταλία των μεταφορικών μέσων
- η κυλίνδρωση του ασφαλτομίγματος (αρχική, ενδιάμεση-εντατική και τελική), ώστε να προκύψει η προδιαγραφόμενη επιφανειακή υφή και ομαλότητα
- η πλήρης συμπύκνωση και επιμελής ισοπέδωση των διαμήκων και εγκάρσιων ενώσεων

για την εξάλειψη των επιφανειακών ιχνών.

- οι προεργασίες σε νέα ή παλαιά ασφαλτικά οδοστρώματα (όπως π.χ. δημιουργία τριγωνικών εγκοπών κοντά σε ρείθρα και φρεάτια, σκούπισμα, απομάκρυνση των προϊόντων, που προέρχονται από αυτές τις εργασίες κλπ.).

Στην τιμή μονάδας περιλαμβάνεται και η αξία της ασφάλτου. Η τυχόν απαιτούμενη ασφαλτική προεπάλλειψη ή συγκολλητική επάλειψη, τιμολογούνται ιδιαίτερα.**Τιμή ανά τετραγωνικό μέτρο ασφαλτικής ισοπεδωτικής ή συνδετικής στρώσης, αποδεκτής ποιότητας και χαρακτηριστικών σύμφωνα με την ΕΤΕΠ 05-03-11-04.****Μονάδα μέτρησης : Τετραγωνικά μέτρα****Αναθεωρείται με : ΟΔΝ 4421B: 100,00%****Ευρώ : **Επτά και Δέκα λεπτά******€ 7,10**

4 Άρθρο 4.4 ΟΔΝ ΝΕΤ-Δ-8.1.Μ-Α**Ασφαλτική στρώση κυκλοφορίας συμπυκνωμένου πάχους 0,05 m με χρήση κοινής ασφάλτου****(Αναθεωρείται με το άρθρο ΟΔΟ-4521B)**

Κατασκευή ασφαλτικής στρώσης κυκλοφορίας, σε υπόγεια και υπαίθρια έργα, ανεξάρτητα από την έκταση και τη μορφή της επιφάνειας, με ασφαλτομίγμα παρασκευαζόμενο εν θερμώ σε μόνιμη εγκατάσταση με θραυστά αδρανή υλικά λατομείου,

τύπου ΑΣ 12,5 ή ΑΣ 20, σύμφωνα με την εγκεκριμένη μελέτη συνθέσεως και την ΕΤΕΠ 05-03-11-04 "Ασφαλτικές στρώσεις κλειστού τύπου ασφαλτικού σκυροδέματος".

Στην τιμή μονάδας περιλαμβάνονται:

- η παραγωγή ή προμήθεια και μεταφορά των κατάλληλων αδρανών υλικών και της ασφάλτου μέχρι την εγκατάσταση παραγωγής του ασφαλτομίγματος
- η παραγωγή του ασφαλτομίγματος, σύμφωνα με την εγκεκριμένη μελέτη συνθέσεως
- η μεταφορά του θερμού ασφαλτομίγματος επί τόπου, η διάστρωσή του με finisher
- η σταλία των μεταφορικών μέσων
- η κυλίνδρωση του ασφαλτομίγματος (αρχική, ενδιάμεση-εντατική και τελική), ώστε να προκύψει η προδιαγραφόμενη επιφανειακή υφή και ομαλότητα
- η πλήρης συμπύκνωση και επιμελής ισοπέδωση των διαμήκων και εγκάρσιων ενώσεων

για την εξάλειψη των επιφανειακών ιχνών.

Στις τιμές μονάδας περιλαμβάνεται και η αξία της ενσωματωμένης ασφάλτου

Τιμή ανά τετραγωνικό μέτρο ασφαλτικής στρώσης κυκλοφορίας, αποδεκτής ποιότητας

και χαρακτηριστικών σύμφωνα με την ΕΤΕΠ 05-03-11-04, ανάλογα με το συμπυκνωμένο

πάχος της και τον τύπο της χρησιμοποιούμενης ασφάλτου.

Μονάδα μέτρησης : Τετραγωνικά μέτρα

Αναθεωρείται με : ΟΔΝ 4521B: 100,00%

Ευρώ : **Επτά και Ενενήντα λεπτά**

€ 7,90

5 Άρθρο 4.5

ΟΔΝ ΝΕΤ-Δ-8Α.Μ-Α

ΑΣΦΑΛΤΙΚΗ ΣΤΡΩΣΗ ΚΥΚΛΟΦΟΡΙΑΣ ΑΣΤΙΚΗΣ ΟΔΟΥ

(Αναθεωρείται με το άρθρο ΟΔΟ-4521B)

Κατασκευή ασφαλτικής στρώσεως κυκλοφορίας αστικής οδού επί υπάρχοντος ασφαλτικού**τάπητα ή μετά την εκτέλεση εργασιών απόξεσης (φρεζαρίσματος), με ασφαλτοσκυρόδεμα****τύπου ΑΣ 12,5 ή ΑΣ 20, σύμφωνα με την εγκεκριμένη μελέτη συνθέσεως και την ΕΤΕΠ 05-03-11-04 "Ασφαλτικές στρώσεις κλειστού τύπου ασφαλτικού σκυροδέματος", συμπυκνωμένου πάχους 50 mm, αστικών οδών, με χρήση διαστρωτή ασφάλτου (finisher).****Στην τιμή μονάδας περιλαμβάνονται:****- Οι πάσης φύσεως δυσχέρειες λόγω στενότητας χώρου, η προειδοποίηση των οδηγών****να μην σταθμεύουν τα οχήματά τους στις προς ασφαλτόστρωση οδούς με ευδιάκριτα έντυπα μηνύματα, καθώς και η τυχόν απαιτούμενη μετακίνηση των οχημάτων μη συμμορφωθέντων οδηγών.****- Η διάνοιξη οπών αγκύρωσης (πικούνισμα) με κατάλληλο μηχάνημα (τύπου Arrow) οδών που δεν έχουν υποστεί φρεζάρισμα.****- Η εφαρμογή ασφαλτικής συγκολλητικής επάλειψης με ασφαλτικό γαλάκτωμα ψυχρού****τύπου σε αναλογία τουλάχιστον 500 gr/m².****- Η προμήθεια, μεταφορά από οποιαδήποτε απόσταση, διάστρωση με finisher και συμπύκνωση του ασφαλτοσκυροδέματος.****- Η εργοταξιακή σήμανση σύμφωνα με την σχετική εγκύκλιο του ΥΠΕΧΩΔΕ.****Στην τιμή μονάδας περιλαμβάνεται και η αξία της ενσωματωμένης ασφάλτου****Τιμή ανά τετραγωνικό μέτρο (m²) πλήρως αποπερατωμένης ασφαλτόστρωσης.**

Μονάδα μέτρησης : Τετραγωνικά μέτρα

Αναθεωρείται με : ΟΔΝ 4521B: 100,00%

Ευρώ : **Εννέα και Πενήντα λεπτά****€ 9,50**

6 Άρθρο 4.6 ΟΔΝ ΝΕΤ-Δ-2Α-Α

ΑΠΟΞΕΣΗ ΑΣΦΑΛΤΙΚΟΥ ΤΑΠΗΤΑ ΑΣΤΙΚΗΣ ΟΔΟΥ ΜΕ ΧΡΗΣΗ ΦΡΕΖΑΣ

(Αναθεωρείται με το άρθρο ΟΔΟ-1132)

Απόξεση υπάρχοντος φθαρμένου ασφαλτικού τάπητα αστικής οδού με χρήση φρέζας (φρεζάρισμα), σύμφωνα με την ΕΤΕΠ 05-03-14-00 "Απόξεση (φρεζάρισμα) ασφαλτικού οδοστρώματος". Εκτέλεση της εργασίας με ελάχιστη όχληση της κυκλοφορίας ή κατά τις ώρες περιορισμένης κυκλοφορίας (συμπεριλαμβανομένων των νυκτερινών ωρών).

Στην τιμή μονάδας περιλαμβάνονται:

- η προσκόμιση και αποκόμιση του αποξεστικού εξοπλισμού στις θέσεις εκτέλεσης του φρεζαρίσματος, με χρήση πλατφόρμας εάν απαιτείται.

- Η μετακίνηση του εξοπλισμού από θέση σε θέση απόξεσης

- Η τοποθέτηση ευανάγνωστων εντύπων σημειωμάτων αναγγελίας της ημέρας και ώρας

εκτέλεσης των εργασιών κατά μήκος των οδών ώστε να απομακρυνθούν τα σταθμεύοντα

οχήματα.

- Η μετακίνηση τυχόν παραμενόντων, παρά την ειδοποίηση, οχημάτων που δυσχεραίνουν την εκτέλεση των εργασιών.

- Η προσκόμιση και τοποθέτηση εργοταξιακής σήμανσης και μέσων καθοδήγησης της

κυκλοφορίας στην ζώνη εκτέλεσης των εργασιών (περιλαμβανομένης φωτεινής σήμανσης

εάν οι εργασίες εκτελούνται την νύκτα).

- Η απόξεση του υφισταμένου τάπητα σε βάθος έως 50 mm.

- Η φόρτωση των προϊόντων απόξεσης επί αυτοκινήτου και η μεταφορά τους προς οριστική απόθεση σε οποιαδήποτε απόσταση και υπό οποιοσδήποτε συνθήκες κυκλοφορίας.

Τιμή ανά τετραγωνικό μέτρο (m²) απόξεσης ασφαλτικού τάπητα.

Μονάδα μέτρησης : Τετραγωνικά μέτρα

Αναθεωρείται με : ΟΔΝ 1132: 100,00%

Ευρώ : Τρία και Σαράντα λεπτά

€ 3,40

H/M

1 Αρθρο 5.1 ΗΛΜ ΝΕΤ-60.10.80.01

ΕΓΚΑΤΑΣΤΑΣΕΙΣ ΦΩΤΙΣΜΟΥ ΟΔΩΝ ΦΩΤΙΣΤΙΚΑ ΣΩΜΑΤΑ ΟΔΟΦΩΤΙΣΜΟΥ ΤΥΠΟΥ ΒΡΑΧΙΟΝΑ ΜΕ**ΛΑΜΠΤΗΡΑ ΝΑΤΡΙΟΥ ΥΨΗΛΗΣ ΠΙΕΣΗΣ (NaHP) τύπου semi cut-off Πίλλαρ οδοφωτισμού****τεσσάρων αναχωρήσεων****(Κωδικός αναθεώρησης ΗΛΜ-52)**

Στεγανά μεταλλικά κιβώτια ηλεκτροδότησης ιστών οδοφωτισμού (πίλλαρ), βαθμού προστασίας IP55 για τοποθέτηση σε εξωτερικό χώρο, με την βάση έδρασή τους από σκυρόδεμα, σύμφωνα με την μελέτη και την ΕΤΕΠ 05-07-01-00 #Υποδομή οδοφωτισμού".

Στην τιμή μονάδας περιλαμβάνονται:

- η προμήθεια και μεταφορά επί τοπου του στεγανού μεταλλικού κιβωτίου (πίλλαρ) με δίριχτη στέγη με περιφερειακή προεξοχή 5 cm για απορροή των ομβρίων, από λαμαρίνα

ψυχράς εξελάσεως πάχους 2 mm, γαλβανισμένου εν θερμώ εσωτερικά και εξωτερικά, μετά την κατασκευή του, με ελάχιστη ανάλωση ψευδαργύρου 400 g/m² (50 μm), βαμένου

με διπλή στρώση εποξειδικής βαφής πάχους ξηρού υμένα (εκάστης) 125 μm, με ελαστικά παρεμβύσματα στεγάνωσης της θυρίδας, ανοξειδωτη κλειδαριά ασφαλείας, κλειδιά ενιαία για όλα τα πίλλαρς του έργου και πινακίδα επισημάνσης με τα στοιχεία του κυρίου του έργου

- η εκσκαφή και επανεπίχωση τού ορύγματος της βάσης έδρασης του πίλλαρ

- η βάση του πίλλαρ από οπλισμένο σκυρόδεμα, χυτή επί τόπου ή προκατασκευασμένη,

ούτως ώστε το πίλλαρ να εδράζεται σε στάθμη +40 cm από τον περιβάλλοντα χώρο, με

κεντρική οπή διέλευσης των υπογείων καλωδίων.

- Οι χάλκινοι αγωγοί γείωσης και η πλάκα γείωσης.

- Οι ακροδέκτες των αγωγών γείωσης.

- η στεγανή διανομή εντός του πίλλαρ με τα όργανα διακοπής και προστασίας των κυκλωμάτων φωτισμού, αποτελούμενη αποτελούμενη από πίνακα προστασίας IP 44 κατασκευασμένο από βαμμένη λαμαρίνα ή άκαυστο θερμοπλαστικό, επαρκών διαστάσεων

ώστε να χωρούν άνετα όλα τα όργανα, ο οποίος θα φέρει οπές με τους κατάλληλους στυπιοθλήπτες για την είσοδο του καλωδίου παροχής, του καλωδίου τηλεχειρισμού καθώς επίσης και για την έξοδο των καλωδίων προς το δίκτυο.

- τα πάσης φύσεως όργανα του κιβωτίου: γενικό διακόπτη φορτίου, γενικές ασφάλειες, αυτόματους μαγνητοθερμικούς διακόπτες και ηλεκτρονόμους ισχύος τηλεχειρισμού (ανά κύκλωμα φωτισμού), ρελέ μείωσης νυκτερινού φωτισμού (όταν προβλέπεται), χρονοδιακόπτη αφής, χρονοδιακόπτη μείωσης νυκτερινού φωτισμού (όταν

προβλέπεται), πρίζα σούκο 16A, λυχνία νυκτερινής εργασίας σε στεγανή #καραβοχελώνα# και κλεμοσειρές σύνδεσης των καλωδίων (στο κάτω μέρος του κιβωτίου).

- η απασχόληση προσωπικού εξοπλισμού και μέσων για την εγκατάσταση, τις συνδέσεις

και τον έλεγχο λειτουργίας

Τιμή ανά τεμάχιο πίλλαρ ηλεκτροδότησης οδοφωτισμού, ανάλογα με τον αριθμό των

αναχωρήσεων, ως εξής.

Μονάδα μέτρησης : Τεμάχια

Αναθεωρείται με : ΗΛΜ 52: 100,00%

Ευρώ : **Δύο χιλιάδες πεντακόσια**

€ 2.500,00

2 Άρθρο 5.2 ΗΛΜ ΝΕΤ-60.10.01.01

ΕΓΚΑΤΑΣΤΑΣΕΙΣ ΦΩΤΙΣΜΟΥ ΟΔΩΝ ΧΑΛΥΒΔΙΝΟΙ ΙΣΤΟΙ ΟΔΟΦΩΤΙΣΜΟΥ Χαλύβδινος ιστός**οδοφωτισμού ύψους 6,00 m****(Κωδικός αναθεώρησης ΗΛΜ-101)**

Προμήθεια, μεταφορά επί τόπου και εγκατάσταση γαλβανισμένων χαλυβδίνων ιστών οδοφωτισμού, κατασκευασμένων κατά ΕΛΟΤ EN 40-5 "Στύλοι φωτισμού- Μέρος 5: Απαιτήσεις για χαλύβδινους ιστούς φωτισμού" και σύμφωνα με τις ΕΤΕΠ 05-07-01-00 "Υποδομή Οδοφωτισμού" και 05-07-02-00 "Ιστοί οδοφωτισμού και φωτιστικά σώματα".

Στην τιμές μονάδας περιλαμβάνονται και οι εξής επιμέρους εργασίες/υλικά:

- Η εκσκαφή τάφρων σε κάθε είδους έδαφος και η επανεπίχωση τους.

- Οι σωλήνες διέλευσης καλωδίων με το ενσωματωμένο σύρμα οδηγό (HDPE κατά ΕΛΟΤ EN

61386 "Συστήματα σωληνώσεων για διαχείριση καλωδίων" ή γαλβανισμένους σιδηροσωλήνες κατά ΕΛΟΤ EN 10255).

- Η προστασία των σωλήνων διέλευσης καλωδίων είτε με σκυρόδεμα είτε με άμμο λατομείου, με βάση την τυπική διατομή της μελέτης.

- Τα ειδικά φρεάτια έλξης και επίσκεψης καλωδίων με το κάλυμμά τους κατά ΕΛΟΤ EN 124 πλήρως τοποθετημένα.

- Οι χάλκινοι αγωγοί γείωσης και το αναλογούν ποσοστό των πλακών γείωσης.

- Οι ακροδέκτες των αγωγών γείωσης.

- Όλα τα προβλεπόμενα από την μελέτη καλώδια τροφοδοσίας του ιστού.

- Η προμήθεια και προσκόμιση επί τόπου του χαλύβδινου ιστού και της προκατασκευασμένης βάσης του από οπλισμένο σκυρόδεμα, με ενσωματωμένο κλωβό

αγκύρωσης από γαλβανισμένες εν θερμώ ράβδους και φρεάτιο έλξης καλωδίων με χυτοσιδηρό κάλυμμα κατά ΕΛΟΤ EN 124, διαμορφωμένης σύμφωνα με τα Πρότυπα Κατασκευής Εργων (ΠΚΕ).

- Το ακροκιβώτιο του ιστού, μονό ή πολλαπλό, με την θυρίδα και την διάταξη μανδάλωσής της.

- Η ανέγερση και στερέωση του ιστού στους κοχλίες αγκύρωσης με οκτώ περικόχλια, επάνω και κάτω, με χρήση καταλλήλου ανυψωτικού εξοπλισμού (τα κάτω είναι περικόχλια κατακορύφωσης και τα άνω περικόχλια ασφαλείας, τύπου Nylor).

- Η πλήρωση του κενού κάτω από την βάση του ιστού με μη συρρικνούμενη τσιμεντοκονία, μετά το αλφάδιασμα και την σύσφιγξη των κοχλιών.

- Οι απαιτούμενες ηλεκτρικές συνδέσεις.

Τιμή ανά εγκατεστημένο χαλύβδινο ιστό οδοφωτισμού.

Μονάδα μέτρησης : Τεμάχια

Αναθεωρείται με : ΗΛΜ 101: 100,00%

Ευρώ :

Χίλια

€ 1.000,00

3 Άρθρο 5.3 ΗΛΜ ΝΕΤ-60.10.20.03

ΕΓΚΑΤΑΣΤΑΣΕΙΣ ΦΩΤΙΣΜΟΥ ΟΔΩΝ ΦΩΤΙΣΤΙΚΑ ΣΩΜΑΤΑ ΟΔΟΦΩΤΙΣΜΟΥ ΤΥΠΟΥ ΒΡΑΧΙΟΝΑ ΜΕ**ΛΑΜΠΤΗΡΑ ΝΑΤΡΙΟΥ ΥΨΗΛΗΣ ΠΙΕΣΗΣ (NaHP) τύπου semi cut-off Ισχύος 150 W (Κωδικός αναθεώρησης ΗΛΜ-103)**

Φωτιστικά σώματα οδοφωτισμού κατάλληλα για λαμπτήρες ατμών Νατρίου υψηλής πίεσης

κατά ΕΛΟΤ EN 60598-2-3, στεγανά με βαθμό προστασίας τουλάχιστον IP66 για τον χώρο

του λαμπτήρα και IP43 για τον χώρο των ηλεκτρικών, μονομελή ή πολυμελή, με τον αντίστοιχο βραχίονα από χαλύβδινους σωλήνες με μεταλλικό περιλαίμιο Φ42 ή Φ60 mm,

κατά ΕΛΟΤ EN 40-7, με τον γαλβανισμένο σιδηροσωλήνα και την ειδική μεταλλική απόληξη που προσαρμόζεται στην κορυφή του ιστού από οπλισμένο σκυρόδεμα για την

υποδοχή του φωτιστικού σώματος κατά ΕΛΟΤ EN 40-2.7, πλήρως γαλβανισμένα με πάχος

επίστρωσης 60 μm (500 g/m²) κατά ΕΛΟΤ EN ISO 1641, τον αντίστοιχο λαμπτήρα Na, σύμφωνα με την μελέτη και την ΕΤΕΠ 05-07-02-00 "Ιστοί οδοφωτισμού και φωτιστικά σώματα".

Ο ελάχιστος χρόνος της #οικονομικής ζωής# των λαμπτήρων Νατρίου Υ.Π. θα είναι ίσος προς 15.000 ώρες λειτουργίας.

Διευκρινίζεται ότι για τα φωτιστικά σώματα Νατρίου Υ.Π. μπορούν να χρησιμοποιηθούν λαμπτήρες απιοειδούς μορφής με επικάλυψη ή σωληνωτής μορφής

διαφανείς.

Στις τιμές μονάδας περιλαμβάνονται:

- η προμήθεια μονού ή διπλού γαλβανισμένου βραχίονα (αναλογία ανά φωτιστικό), ευθυγράμμου σχήματος, μήκους προβολής και κλίσεως ανάλογα με τα προβλεπόμενα φωτιστικά σώματα, καθώς και των εξαρτημάτων στερέωσής του στην στέψη ιστού, ανοξειδωτών ή γαλβανισμένων

- η προμήθεια του φωτιστικού σώματος (πλήρους με τα όργανα αφής)

- η προμήθεια του λαμπτήρα ατμών Νατρίου του τύπου και ισχύος που προβλέπονται από την μελέτη

- η συναρμολόγηση του φωτιστικού και του βραχίονα στην κορυφή του ιστού

- τα καλώδια τροφοδότησης του φωτιστικού σώματος τύπου A05VV-U (NYM μονόκλωνα)

διατομής 3x1,5 mm² (από το ακροκιβώτιο μέχρι το φωτιστικό) και η σύνδεσή τους
Τιμή ανά εγκατεστημένο φωτιστικό σώμα με τον βραχίονά του.

Μονάδα μέτρησης : Τεμάχια

Αναθεωρείται με : ΗΛΜ 103: 100,00%

Ευρώ :

Τριακόσια

€ 300,00

ΚΟΜΟΤΗΝΗ
ΟΙ ΣΥΝΤΑΞΑΝΤΕΣ

Ο ΠΡΟΙΣΤΑΜΕΝΟΣ
ΤΜΗΜΑΤΟΣ ΤΕΧΝΙΚΩΝ ΕΡΓΩΝ

ΚΟΛΙΔΑΚΗΣ ΔΗΜΗΤΡΙΟΣ
ΤΟΠΟΓΡΑΦΟΣ ΜΗΧΑΝΙΚΟΣ

ΜΑΚΡΙΔΗΣ ΓΕΩΡΓΙΟΣ
ΠΟΛ/ΚΟΣ ΜΗΧ/ΚΟΣ ΤΕ

ΤΡΑΧΑΝΑΣ ΚΩΝ/ΝΟΣ
ΜΗΧΑΝΟΛΟΓΟΣ ΜΗΧΑΝΙΚΟΣ ΘΕΩΡΗΘΗΚΕ
Η ΠΡΟΙΣΤΑΜΕΝΗ Δ/ΣΗΣ ΤΕΧΝ.ΥΠΗΡΕΣΙΩΝ

ΠΑΣΣΟΥ ΔΕΣΠΟΙΝΑ
ΠΗΛΕΚΤΡΟΛΟΓΟΣ ΜΗΧ/ΚΟΣ

Άρθρα Προδιαγραφών ΕΤΕΠ Έργου

- 1 ΕΛΟΤ ΤΠ1501-01-01-01-00 Παραγωγή και μεταφορά σκυροδέματος
- 2 ΕΛΟΤ ΤΠ1501-01-01-02-00 Διάστρωση σκυροδέματος
- 3 ΕΛΟΤ ΤΠ1501-01-01-03-00 Συντήρηση σκυροδέματος
- 4 ΕΛΟΤ ΤΠ1501-01-01-04-00 Εργοταξιακά συγκροτήματα παραγωγής σκυροδέματος
- 5 ΕΛΟΤ ΤΠ1501-01-01-05-00 Δομητική συμπίκνωση σκυροδέματος
- 6 ΕΛΟΤ ΤΠ1501-01-01-07-00 Σκυροδετήσεις ογκωδών κατασκευών
- 7 ΕΛΟΤ ΤΠ1501-01-02-01-00 Χαλύβδινοι οπλισμοί σκυροδέματος
- 8 ΕΛΟΤ ΤΠ1501-01-03-00-00 Ικρίσματα
- 9 ΕΛΟΤ ΤΠ1501-01-04-00-00 Καλούπια κατασκευών από σκυρόδεμα (τύποι)
- 10 ΕΛΟΤ ΤΠ1501-01-05-00-00 Καλούπια εμφανούς (ανεπένδουτου) έγχυτου σκυροδέματος
- 11 ΕΛΟΤ ΤΠ1501-02-02-01-00 Γενικές εκσκαφές οδοποιίας και υδραυλικών έργων
- 12 ΕΛΟΤ ΤΠ1501-02-04-00-00 Εκσκαφές θεμελίων τεχνικών έργων
- 13 ΕΛΟΤ ΤΠ1501-02-07-01-00 Κατασκευή επιχωμάτων με κατάλληλα προϊόντα εκσκαφών ή δανειοθαλάμων
- 14 ΕΛΟΤ ΤΠ1501-02-07-03-00 Μεταβατικά επιχώματα
- 15 ΕΛΟΤ ΤΠ1501-05-02-01-00 Κράσπεδα, ρείθρα και τάφροι ομβρίων καταστρώματος οδών επενδεδυμένες με σκυρόδεμα
- 16 ΕΛΟΤ ΤΠ1501-05-03-03-00 Στρώσεις οδοστρώματος από ασύνδετα αδρανή υλικά
- 17 ΕΛΟΤ ΤΠ1501-05-03-11-01 Ασφαλτική προεπάλειψη
- 18 ΕΛΟΤ ΤΠ1501-05-03-14-00 Απόξεση (φρεζάρισμα) ασφαλτικού οδοστρώματος
- 19 ΕΛΟΤ ΤΠ1501-05-07-01-00 Υποδομή οδοφωτισμού
- 20 ΕΛΟΤ ΤΠ1501-05-07-02-00 Ιστοί οδοφωτισμού και φωτιστικά σώματα
- 21 ΕΛΟΤ ΤΠ1501-08-07-01-01 Εσχάρες υδροσυλλογής από φαιό χυτοσίδηρο
- 22 ΕΛΟΤ ΤΠ1501-15-02-01-01 Καθαιρέσεις στοιχείων οπλισμένου σκυροδέματος με μηχανικά μέσα

ΚΟΜΟΤΗΝΗ
ΟΙ ΣΥΝΤΑΞΑΝΤΕΣ

Ο ΠΡΟΙΣΤΑΜΕΝΟΣ
ΤΜΗΜΑΤΟΣ ΤΕΧΝΙΚΩΝ ΕΡΓΩΝ

ΚΟΛΙΔΑΚΗΣ ΔΗΜΗΤΡΙΟΣ
ΤΟΠΟΓΡΑΦΟΣ ΜΗΧΑΝΙΚΟΣ

ΜΑΚΡΙΑΔΗΣ ΓΕΩΡΓΙΟΣ
ΠΟΛ/ΚΟΣ ΜΗΧ/ΚΟΣ ΤΕ

ΤΡΑΧΑΝΑΣ ΚΩΝ/ΝΟΣ
ΜΗΧΑΝΟΛΟΓΟΣ ΜΗΧΑΝΙΚΟΣ

ΘΕΩΡΗΘΗΚΕ
Η ΠΡΟΙΣΤΑΜΕΝΗ Δ/ΣΗΣ ΤΕΧΝ. ΥΠΗΡΕΣΙΩΝ

ΠΑΣΣΟΥ ΔΕΣΠΟΙΝΑ
ΠΗΛΕΚΤΡΟΛΟΓΟΣ ΜΗΧ/ΚΟΣ

Πίνακας Αντιστοίχισης ΕΤΕΠ και Ισχυόντων ΝΕΤ

A/A	Είδος εργασίας	A.T.	Άρθρο	Άρθρο ΕΤΕΠ
Χωματουργικά				
1	Γενικές εκσκαφές σε έδαφος γαιώδες -ημιβραχώδες	1.1	ΟΔΝ ΝΕΤ-A-2.M-A	ΕΛΟΤ ΤΠ1501-02-02-01-00
2	Καθαίρεση οπλισμένων σκυροδεμάτων	1.3	ΟΔΝ ΝΕΤ-A-12.M-A	ΕΛΟΤ ΤΠ1501-15-02-01-01
Τεχνικά έργα				
1	Εκσκαφή θεμελίων τεχνικών έργων και τάφρων πλάτους έως 5,0 m	2.1	ΟΔΝ ΝΕΤ-B-1.M-A	ΕΛΟΤ ΤΠ1501-02-04-00-00
2	Κατασκευή ρείθρων, τραπεζοειδών τάφρων, στρώσεων προστασίας στεγάνωσης γεφυρών κλπ με σκυρόδεμα C16/20	2.2	ΟΔΝ ΝΕΤ-B-29.3.1-A	ΕΛΟΤ ΤΠ1501-01-01-01-00 ΕΛΟΤ ΤΠ1501-01-01-02-00 ΕΛΟΤ ΤΠ1501-01-01-03-00 ΕΛΟΤ ΤΠ1501-01-01-04-00 ΕΛΟΤ ΤΠ1501-01-01-05-00 ΕΛΟΤ ΤΠ1501-01-01-07-00 ΕΛΟΤ ΤΠ1501-01-03-00-00 ΕΛΟΤ ΤΠ1501-01-04-00-00 ΕΛΟΤ ΤΠ1501-01-05-00-00
3	Χαλύβδινο δομικό πλέγμα B500C εκτός υπογείων έργων	2.4	ΟΔΝ ΝΕΤ-B-30.3-A	ΕΛΟΤ ΤΠ1501-01-02-01-00
4	Κοιτοστρώσεις, περιβλήματα αγωγών, εξομαλυντικές στρώσεις κλπ από σκυρόδεμα C12/15	2.6	ΟΔΝ ΝΕΤ-B-29.2.2-A	ΕΛΟΤ ΤΠ1501-01-01-01-00 ΕΛΟΤ ΤΠ1501-01-01-02-00 ΕΛΟΤ ΤΠ1501-01-01-03-00 ΕΛΟΤ ΤΠ1501-01-01-04-00 ΕΛΟΤ ΤΠ1501-01-01-05-00 ΕΛΟΤ ΤΠ1501-01-01-07-00 ΕΛΟΤ ΤΠ1501-01-03-00-00 ΕΛΟΤ ΤΠ1501-01-04-00-00 ΕΛΟΤ ΤΠ1501-01-05-00-00
5	Πρόχυτα κράσπεδα από σκυρόδεμα	2.7	ΟΔΝ ΝΕΤ-B-51-A	ΕΛΟΤ ΤΠ1501-05-02-01-00
6	Προμήθεια, μεταφορά στη θέση εγκατάστασης και τοποθέτηση προκατασκευασμένων τσιμεντοσωλήνων αποχέτευσης κλάσεως αντοχής 120 κατά ΕΛΟΤ EN 1916 Ονομαστικής διαμέτρου D600 MM	2.8	ΥΔΡ ΝΕΤ-12.01.01.05-	
7	Πλακοστρώσεις με πλάκες από σκυρόδεμα διαστάσεων 40x40 cm	2.9	ΟΔΝ ΝΕΤ-B-81-A	
8	Μικροκατασκευές (φρεάτια, ορθογωνικές τάφροι κλπ) με σκυρόδεμα C16/20	2.10	ΟΔΝ ΝΕΤ-B-29.3.4-A	ΕΛΟΤ ΤΠ1501-01-01-01-00 ΕΛΟΤ ΤΠ1501-01-01-02-00 ΕΛΟΤ ΤΠ1501-01-01-03-00 ΕΛΟΤ ΤΠ1501-01-01-04-00 ΕΛΟΤ ΤΠ1501-01-01-05-00 ΕΛΟΤ ΤΠ1501-01-01-07-00 ΕΛΟΤ ΤΠ1501-01-03-00-00 ΕΛΟΤ ΤΠ1501-01-04-00-00 ΕΛΟΤ ΤΠ1501-01-05-00-00
9	Κατασκευή ρείθρων, τάφρων κλπ με σκυρόδεμα C12/15, άοπλο			ΕΛΟΤ ΤΠ1501-01-01-01-00 ΕΛΟΤ ΤΠ1501-01-01-02-00 ΕΛΟΤ ΤΠ1501-01-01-03-00

A/A	Είδος εργασίας	A.T.	Αρθρο	Αρθρο ΕΤΕΠ
		2.11	ΟΔΝ NET-B-29.2.1-A	ΕΛΟΤ ΤΠ1501-01-01-04-00 ΕΛΟΤ ΤΠ1501-01-01-05-00 ΕΛΟΤ ΤΠ1501-01-01-07-00 ΕΛΟΤ ΤΠ1501-01-03-00-00 ΕΛΟΤ ΤΠ1501-01-04-00-00 ΕΛΟΤ ΤΠ1501-01-05-00-00
10	Εσχάρεις υδροσυλλογής από φαϊό χυτοσίδηρο	2.12	ΥΔΡ ΝΕΤ-11.02.01-A	ΕΛΟΤ ΤΠ1501-08-07-01-01
11	Διαμόρφωση διαβάσεων ΑΜΕΑ σε πεζοδρόμια και νησίδες	2.13	ΟΔΝ NET-B-82-A	
12	Επιχώματα κάτω από τα πεζοδρόμια	2.14	ΟΔΝ NET-B-4.1.M-A	ΕΛΟΤ ΤΠ1501-02-07-01-00
13	Μεταβατικά επιχώματα τεχνικών έργων και επιχώματα ζώνης αγωγών	2.15	ΟΔΝ NET-B-4.2.M-A	ΕΛΟΤ ΤΠ1501-02-07-03-00
Οδοστρωσία				
1	Υπόβαση οδοστρωσίας μεταβλητού πάχους	3.1	ΟΔΝ NET-Γ-1.1.M-A	ΕΛΟΤ ΤΠ1501-05-03-03-00
2	Βάση πάχους 0,10 m (Π.Τ.Π. 0-155)	3.2	ΟΔΝ NET-Γ-2.2.M-A	ΕΛΟΤ ΤΠ1501-05-03-03-00
Ασφαλτικά				
1	Ασφαλτική προεπάλειψη	4.1	ΟΔΝ NET-Δ-3-A	ΕΛΟΤ ΤΠ1501-05-03-11-01
2	Ασφαλτική συγκολλητική επάλειψη	4.2	ΟΔΝ NET-Δ-4-A	
3	Ασφαλτική ισοπεδωτική στρώση πάχους 0,05 m	4.3	ΟΔΝ NET-Δ-7.M-A	ΕΛΟΤ ΤΠ1501-05-03-11-04
4	Ασφαλτική στρώση κυκλοφορίας συμπυκνωμένου πάχους 0,05 m με χρήση κοινής ασφάλτου	4.4	ΟΔΝ NET-Δ-8.1.M-A	ΕΛΟΤ ΤΠ1501-05-03-11-04
5	Ασφαλτική στρώση κυκλοφορίας αστικής οδού	4.5	ΟΔΝ NET-Δ-8A.M-A	ΕΛΟΤ ΤΠ1501-05-03-11-04
6	Απόξεση ασφαλτικού τάπητα αστικής οδού με χρήση φρέζας	4.6	ΟΔΝ NET-Δ-2A-A	ΕΛΟΤ ΤΠ1501-05-03-14-00
Η/Μ				
1	Πίλλαρ οδοφωτισμού τεσσάρων αναχωρήσεων	5.1	ΗΛΜ ΝΕΤ-60.10.80.01	ΕΛΟΤ ΤΠ1501-05-07-01-00
2	Χαλύβδινος ιστός οδοφωτισμού ύψους 6,00 m	5.2	ΗΛΜ ΝΕΤ-60.10.01.01	ΕΛΟΤ ΤΠ1501-05-07-01-00 ΕΛΟΤ ΤΠ1501-05-07-02-00
3	Φωτιστικά σώματα οδοφωτισμού τύπου βραχίονα με λαμπτήρα Νατρίου υψηλής πίεσης (NaHP) semi cut-off Ισχύος 150 W	5.3	ΗΛΜ ΝΕΤ-60.10.20.03	ΕΛΟΤ ΤΠ1501-05-07-02-00
ErgoWin ΚΟΜΟΤΗΝΗ Ο ΠΡΟΙΣΤΑΜΕΝΟΣ ΟΙ ΣΥΝΤΑΞΑΝΤΕΣ ΤΜΗΜΑΤΟΣ ΤΕΧΝΙΚΩΝ ΕΡΓΩΝ ΚΟΛΙΑΔΑΚΗΣ ΔΗΜΗΤΡΙΟΣ ΜΑΚΡΙΔΗΣ ΓΕΩΡΓΙΟΣ ΤΟΠΟΓΡΑΦΟΣ ΜΗΧΑΝΙΚΟΣ ΠΟΛ/ΚΟΣ ΜΗΧ/ΚΟΣ ΤΕ ΤΡΑΧΑΝΑΣ ΚΩΝ/ΝΟΣ ΜΗΧΑΝΟΛΟΓΟΣ ΜΗΧΑΝΙΚΟΣ ΘΕΩΡΗΘΗΚΕ Η ΠΡΟΙΣΤΑΜΕΝΗ Δ/ΣΗΣ ΤΕΧΝ. ΥΠΗΡΕΣΙΩΝ ΠΑΣΣΟΥ ΔΕΣΠΟΙΝΑ ΠΗΛΕΚΤΡΟΛΟΓΟΣ ΜΗΧ/ΚΟΣ				

ΕΙΔΙΚΗ ΣΥΓΓΡΑΦΗ ΥΠΟΧΡΕΩΣΕΩΝ ΚΑΤΑΣΚΕΥΗΣ ΠΕΡΙΦΕΡΕΙΑΚΩΝ ΔΗΜΟΣΙΩΝ ΕΡΓΩΝ

1. ΓΕΝΙΚΑ

1.1 Αντικείμενο

- (1) Το παρόν τεύχος της Ειδικής Συγγραφής Υποχρεώσεων (ΕΣΥ) αφορά τους ειδικούς συμβατικούς όρους, με βάση τους οποίους, σε συνδυασμό με τους όρους των λοιπών τευχών δημοπράτησης και στοιχείων της μελέτης, θα εκτελεστούν από τον Ανάδοχο που θα αναδειχθεί, τα κάθε φύσης Δημόσια Έργα που εκτελούνται από την Περιφερειακή, Νομαρχιακή και Τοπική Αυτοδιοίκηση και από τα εποπτευόμενα από τις ανωτέρω Αυτοδιοικήσεις Νομικά Πρόσωπα Δημοσίου Δικαίου.
- (2) Το αντικείμενο του έργου, που περιγράφεται αναλυτικά στην Τεχνική Περιγραφή, περιλαμβάνει συνοπτικά τα εξής:
 - i. Χωματουργικά
 - ii. Τεχνικά
 - iii. Οδοστρωσία
 - iv. Ασφαλτικά

1.2 Ορισμοί – συντομογραφίες

1.2.1 Ορισμοί

Οι λέξεις και εκφράσεις θα έχουν το νόημα που καθορίζεται στο Άρθρο 3 του Ν 1418/84, στην παρ. 1.2.1 της ΓΣΥ

1.2.2 Συντομογραφίες

1.2.2.1 Συντομογραφίες Τευχών Δημοπράτησης

Τα οριζόμενα στη ΓΣΥ.

1.2.2.2 Συντομογραφίες Κωδίκων, Προδιαγραφών, Κανονισμών

Τα οριζόμενα στη ΓΣΥ.

1.2.2.3 Συντομογραφίες Υπηρεσιών / Οργανισμών

Τα οριζόμενα στη ΓΣΥ.

1.2.2.4 Άλλες Συντομογραφίες

Τα οριζόμενα στη ΓΣΥ.

1.3 Ερμηνείες

Τα οριζόμενα στη ΓΣΥ.

1.4 Επικοινωνία – Κοινοποίηση εγγράφων

Τα οριζόμενα στη ΓΣΥ.

1.5 Θεσμικό πλαίσιο, προδιαγραφές, κανονισμοί και γλώσσα που διέπουν τη σύμβαση

1.5.1 Ισχύουσες διατάξεις

Τα οριζόμενα στη ΓΣΥ.

1.5.2 Προδιαγραφές και Κανονισμοί

Για την εκτέλεση του έργου ισχύουν τα οριζόμενα στο Άρθρο 21 του Ν 1418/84. Επιπρόσθετα, ενδεικτικά αλλά όχι περιοριστικά, ισχύουν οι κανονισμοί και προδιαγραφές που ορίζονται κατωτέρω, στη ΓΤΣΥ και στην ΕΤΣΥ.

- (1) Γενικώς για την κατασκευή του έργου και των επί μέρους εργασιών έχουν εφαρμογή:

- i. Τα «Ευρωπαϊκά Πρότυπα», όπως έχουν εγκριθεί από την Ευρωπαϊκή Επιτροπή Τυποποίησης (CEN).
 - ii. Τα διεθνή πρότυπα, όπως έχουν εγκριθεί από το Διεθνή Οργανισμό Τυποποίησης (ISO).
 - iii. Οι Ελληνικές προδιαγραφές (ΕΛΟΤ), κανονισμοί και πρότυπα και οι άλλες διατάξεις (νόμοι, διατάγματα, υπουργικές αποφάσεις, εγκύκλιοι κτλ.) που ισχύουν στην Ελλάδα, περιλαμβανομένων των ΠΤΠ έργων οδοποιίας έκδοσης 1966 και εντεύθεν της τέως Δ/σης Γ3β του τέως Υπουργείου Δημοσίων Έργων και των μη καταργηθεισών ΠΤΠ οδοποιίας (κωδικοποίηση 1964) της τέως Δ/σης Γ3β του τέως Υπουργείου Δημοσίων Έργων. Σε περίπτωση που οι ανωτέρω προδιαγραφές ή/και πρότυπα διαφέρουν από τα αντίστοιχα Ευρωπαϊκά τότε ισχύουν αυτά που έχουν εγκριθεί από την Ευρωπαϊκή Επιτροπή Τυποποίησης (CEN).
- (2) Για θέματα που δεν καλύπτονται από τις παραπάνω Ελληνικές προδιαγραφές, κανονισμούς και πρότυπα, μπορούν να εφαρμοσθούν τα κατωτέρω αναφερόμενα εναλλακτικά εθνικά και διεθνή πρότυπα:
- i. Ελληνικές προδιαγραφές και κανονισμοί (ΕΛΟΤ, ΠΤΠ κτλ.)
 - ii. Γερμανικοί κανονισμοί και προδιαγραφές (DIN, VDE)
 - iii. Βρετανικές προδιαγραφές και κανονισμοί (BS)
 - iv. Γαλλικές προδιαγραφές και κανονισμοί (AFNOR)
 - v. Αμερικανικές προδιαγραφές (ASTM, AASHTO, AWWA)
- Πάντως αν τυχόν στις προδιαγραφές αυτές υπάρχουν όροι, διατάξεις, περιορισμοί ή και αριθμητικά όρια που έρχονται σε αντίθεση με όσα ορίζονται στη Γενική ή Ειδική ΤΣΥ ή στα λοιπά συμβατικά τεύχη για το ίδιο θέμα, θα ισχύουν οι όροι και οι διατάξεις των συμβατικών τευχών κατά τη σειρά ισχύος που ορίζεται στη Διακήρυξη ή, εφόσον δεν ορίζεται εκεί, στη ΓΣΥ.
- (3) Κάθε επιμέρους πρότυπο θα χρησιμοποιείται καθ' ολοκληρία και ο Ανάδοχος θα είναι υπεύθυνος ώστε να εξασφαλίζει ότι τα επί μέρους στοιχεία ή τμήματα των κατασκευών και του εξοπλισμού είναι συμβατά μεταξύ τους, ώστε το σύνολο του έργου να ανταποκρίνεται στις απαιτήσεις ποιότητας.
- (4) Διευκρινίζεται ότι τα έργα της παρούσας σύμβασης υπόκεινται στις διατάξεις των ισχυόντων κανονισμών και των σχετικών με αυτές Εγκυκλίων και Αποφάσεων του ΥΠΕΧΩΔΕ (όπως π.χ. ο κανονισμός οπλισμένου σκυροδέματος, ο κανονισμός φόρτισης δομικών έργων κτλ).
- (5) Εκτός αν προδιαγράφεται διαφορετικά, όλα τα πρότυπα και κανονισμοί που θα εφαρμοστούν, θα πρέπει να είναι στις πιο πρόσφατες εκδόσεις τους ως προς το χρόνο δημοπράτησης του υπόψη έργου, συμπεριλαμβανομένων και των σχετικών τροποποιήσεών τους.

1.5.3 Γλώσσα

Τα οριζόμενα στη ΓΣΥ.

1.6 Σειρά ισχύος συμβατικών τευχών

- (1) Ορίζονται οι αναλύσεις τιμών και τα αντίστοιχα περιγραφικά τιμολόγια, για την περίπτωση σύνταξης πρωτοκόλλων κανονισμού τιμών μονάδος νέων εργασιών.
- (2) Στη συνέχεια παρατίθενται οι εφαρμοστέες αναλύσεις τιμών, η σειρά ισχύος των οποίων ορίζεται κατά περίπτωση κατηγορίας έργου:
- i. Αναλυτικό Τιμολόγιο Οικοδομικών Εργασιών (ΑΤΟΕ), το οποίο δημοσιεύτηκε στο ΦΕΚ 429 Β/1-4-1976 και η τροποποίησή του στο ΦΕΚ 511 Β/4-6-1980.
 - ii. Αναλυτικό Τιμολόγιο Έργων Οδοποιίας (ΑΤΕΟ), το οποίο δημοσιεύτηκε στο ΦΕΚ 538Β/7-7-1994.
 - iii. Ανάλυση Τιμών Λιμενικών Έργων (ΑΤΛΕ), η οποία δημοσιεύτηκε στο ΦΕΚ 1031 Β/17-8-1976.
 - iv. Ανάλυση Τιμών Υδραυλικών Έργων (ΑΤΥΕ ή ΥΔΡ), η οποία δημοσιεύτηκε στο ΦΕΚ 169 Β/21-2-1980.
 - v. Ανάλυση Τιμών Η/Μ Εργασιών (ΑΤΗΕ ή ΗΛΜ), η οποία δημοσιεύτηκε στο ΦΕΚ 1083 Β/4-12-1979.
 - vi. Ανάλυση Τιμών Έργων Πρασίνου (ΑΤΕΠ ή ΠΡΣ), η οποία δημοσιεύτηκε στο ΦΕΚ 689 Β/18-8-1979.
 - viii. Τιμολόγιο Εργαστηριακών και επί Τόπου Δοκιμών (ΚΕΔΕ), το οποίο δημοσιεύτηκε στο ΦΕΚ 124 Β/24-2-1995.
 - ix. Αναλυτικό Τιμολόγιο Εγγειοβελτιωτικών Έργων (ΑΤΕΒΕ), το οποίο εγκρίθηκε με την 152378/832/319/16-2-77 Απόφαση Υπουργού Γεωργίας, όπως αυτό τροποποιήθηκε με την 115619/60/05/2-9-85 Απόφαση του Υπουργού Γεωργίας.

1.7 Σύμβαση

- (1) Με τον όρο «Σύμβαση» νοείται η σύμβαση που περιγράφεται στη Διακήρυξη Δημοπρασίας, σε συνδυασμό με τα λοιπά τεύχη δημοπράτησης, με βάση τα οποία ο Ανάδοχος:
- i. Θα εκτελέσει τις εργασίες που αναφέρονται στην παρούσα και αναλύονται στην Τεχνική Περιγραφή και τα λοιπά τεύχη δημοπράτησης,

- ii. Θα εκτελέσει τις τυχόν αναγκαίες συμπληρωματικές έρευνες για το έργο, όπως αναφέρεται στην παρούσα, που θα εγκριθούν από την Υπηρεσία,
- iii. Θα συντάξει τις αναγκαίες μελέτες εφαρμογής για το έργο, όπως ορίζεται στην παρούσα,
- iv. Θα συντηρήσει το έργο, με μέριμνα και δαπάνες του κατά το χρονικό διάστημα που ορίζεται στην παρούσα.

1.8 Εκχώρηση δικαιωμάτων – υποκατάσταση

Τα οριζόμενα στη ΓΣΥ.

1.9 Μελέτες του έργου

1.9.1 Υπάρχουσες μελέτες κατά τη δημοπράτηση του έργου

1.9.2 Έλεγχος τεχνικής μελέτης του έργου από τον Ανάδοχο

Τα οριζόμενα στη ΓΣΥ.

1.9.3 Εκπόνηση μελετών και λήψη στοιχείων από τον Ανάδοχο, η αμοιβή των οποίων πρέπει να εμπεριέχεται ανηγμένα στις τιμές της προσφοράς

1.9.4 Τρόπος υποβολής, ελέγχου και εγκρίσεις μελετών του Αναδόχου

1.9.5 Αλληλουχία μελετών και κατασκευών

Τα οριζόμενα στη ΓΣΥ.

1.9.6 Γλώσσα μελετών / ερευνών / σχεδίων

Τα οριζόμενα στη ΓΣΥ.

1.10 Παροχή και μέριμνα των τευχών

- (1) Σχετικά με τις μελέτες που έχουν εκπονηθεί ή θα εκπονηθούν για το έργο, γίνεται αναφορά στο Άρθρο 1.9 της παρούσας.
- (2) Στον Ανάδοχο, κατά την υπογραφή της σύμβασης, θα χορηγηθεί μία σειρά :
 - i. Προϋπολογισμός
 - ii. Προμέτρηση
 - iii. Τιμολόγιο μελέτης
 - iv. ΓΣΥ
 - v. ΕΣΥ
 - vi. Διακήρυξη
 - vii. Σχέδια

1.11 Καθυστέρηση στη χορήγηση σχεδίων ή οδηγιών

Ισχύουν τα οριζόμενα στο Άρθρο 1.11 της ΓΣΥ.

1.12 Κυριότητα και χρήση των εγγράφων του Αναδόχου από τον ΚτΕ

Τα οριζόμενα στη ΓΣΥ.

1.13 Κυριότητα και χρήση των εγγράφων του ΚτΕ από τον Ανάδοχο

Τα οριζόμενα στη ΓΣΥ.

1.14 Εμπιστευτικότητα

Τα οριζόμενα στη ΓΣΥ.

1.15 Συμμόρφωση με το θεσμικό πλαίσιο – τήρηση αστυνομικών διατάξεων

Τα οριζόμενα στο αντίστοιχο άρθρο της ΓΣΥ.

1.16 Ευθύνη μελών κοινοπραξίας

Τα οριζόμενα στο αντίστοιχο άρθρο της ΓΣΥ.

2. Ο ΕΡΓΟΔΟΤΗΣ (ΚτΕ)

2.1 Απαλλοτριώσεις

2.2 Ολοκληρωμένες οι απαλλοτριώσεις στον χώρο που πρόκειται να διαμορφωθεί.

2.2 Άδειες και Εγκρίσεις

2.3 Προσωπικό του ΚτΕ

2.4 Εκπλήρωση οικονομικών υποχρεώσεων του ΚτΕ

Τα οριζόμενα στο αντίστοιχο άρθρο της ΓΣΥ.

2.5 Αξιώσεις του ΚτΕ

Τα οριζόμενα στο αντίστοιχο άρθρο της ΓΣΥ.

3. Ο ΕΠΙΒΛΕΠΩΝ

3.1 Καθήκοντα και δικαιοδοσία του Επιβλέποντα

Τα οριζόμενα στο αντίστοιχο άρθρο της ΓΣΥ.

3.2 Μεταβίβαση αρμοδιοτήτων εκ μέρους του Επιβλέποντα

Τα οριζόμενα στο αντίστοιχο άρθρο της ΓΣΥ.

3.3 Οδηγίες του Επιβλέποντα

Τα οριζόμενα στο αντίστοιχο άρθρο της ΓΣΥ.

3.4 Αντικατάσταση Επιβλέποντα

Τα οριζόμενα στο αντίστοιχο άρθρο της ΓΣΥ.

4. Ο ΑΝΑΔΟΧΟΣ

4.1 Υποχρεώσεις του Αναδόχου

4.1.1 Επαλήθευση στοιχείων που χορηγούνται

Τα οριζόμενα στο αντίστοιχο άρθρο της ΓΣΥ.

4.1.2 Κατασκευή του έργου

Τα οριζόμενα στο αντίστοιχο άρθρο της ΓΣΥ.

4.1.3 Διευκολύνσεις προς την Υπηρεσία

Δεν απαιτούνται τα οριζόμενα στο αντίστοιχο άρθρο της ΓΣΥ.

4.2 Εγγύηση καλής εκτέλεσης

Τα οριζόμενα στο αντίστοιχο άρθρο της ΓΣΥ.

4.3 Νόμιμος Εκπρόσωπος Αναδόχου

4.4 Υπεργολάβοι

Τα οριζόμενα στο αντίστοιχο άρθρο της ΓΣΥ.

4.5 Εκχώρηση δικαιωμάτων Υπεργολαβίας

Τα οριζόμενα στο αντίστοιχο άρθρο της ΓΣΥ.

4.6 Συνεργασία με τον Κύριο του Έργου, το προσωπικό της Επίβλεψης και με τρίτους

Τα οριζόμενα στο αντίστοιχο άρθρο της ΓΣΥ.

4.7 Τοπογραφικά στοιχεία και έλεγχοι – χαράξεις – τοπογραφικά διαγράμματα

Τα οριζόμενα στο αντίστοιχο άρθρο της ΓΣΥ.

4.8 Μέτρα Ασφαλείας – Πρόληψη ατυχημάτων – Έλεγχος επιβλαβών αερίων

Τα οριζόμενα στο αντίστοιχο άρθρο της ΓΣΥ.

4.9 Διασφάλιση ποιότητας

4.9.1 Ποιότητα και προέλευση υλικών και ετοιμών ή ημικατεργασμένων προϊόντων

Τα οριζόμενα στο αντίστοιχο άρθρο της ΓΣΥ.

4.9.1.1 Υποβολή τεχνικών στοιχείων και δειγμάτων υλικών

- (1) Ορίζεται, σε ένα μήνα από την υπογραφή της σύμβασης η προθεσμία υποβολής των αναγκαίων τεχνικών στοιχείων (προέλευση, διαφημιστικά και κυρίως τεχνικά φυλλάδια, τεχνικά χαρακτηριστικά, πιστοποιητικά ποιότητας, ανάλυση λειτουργίας και λοιπά χρήσιμα στοιχεία) και δειγμάτων όλων των βασικών υλικών και του εξοπλισμού, που ενσωματώνονται στο έργο καθώς και όλων των συσκευών, οργάνων, τα οποία πρόκειται να χρησιμοποιηθούν από τον Ανάδοχο ή/και υπεργολάβους του κατά την κατασκευή του έργου.
- (2) Ενδεικτικά και όχι περιοριστικά, ο Ανάδοχος υποχρεούται να προσκομίσει στοιχεία τεκμηρίωσης της συμμόρφωσής τους με τις απαιτήσεις της σύμβασης και δείγματα για τα ακόλουθα υλικά, είδη, όργανα και συσκευές:
 - i. Δομικά υλικά εμπορίου (τσιμέντο, σίδηρο, πρόσμικτα, πλίνθους, κεραμίδια, τσιμεντόλιθους, θερμομονωτικά υλικά, πλάκες, πλακίδια, μάρμαρα, φυσικούς λίθους, χρώματα, ρητίνες, πλαστικά είδη, ελαστικά είδη, στεγανωτικά υλικά, κουφώματα (διατομές), σωλήνες, σχάρες, φρεάτια, γαιούφασματα, καλώδια, ρευματολήπτες, διακόπτες, κτλ)
 - ii. Υλικά και εξοπλισμό σήμανσης και ασφάλισης (προσωρινής και οριστικής)
 - iii. Ηλεκτρολογικές κατασκευές και εξαρτήματα κάθε φύσης (υποσταθμοί, Η/Ζ, Μ/Σ, πίνακες, υποπίνακες, μπαροκιβώτια, ασφαλειοδιακόπτες, κτλ)
 - iv. Σιδηροίστους, βραχίονες φωτιστικών σωμάτων (απλοί, διπλοί και με διάφορα μήκη, ανάλογα με τη μελέτη του έργου), φωτιστικά σώματα, ακροκιβώτια ιστών για διπλό και για μονό βραχίονα
 - v. Κιβώτια ηλεκτρικής διανομής (ΠΙΛΛΑΡ) και ένα από τα στεγανά κιβώτια που περιλαμβάνονται στις στεγανές διανομές των ΠΙΛΛΑΡ (μπαροκιβώτιο, διακόπτες, τηλεχειριζόμενος διακόπτης, μετασχηματιστής με τους ηλεκτρονόμους)
 - vi. Προγραμματιστές αυτοματισμών κάθε φύσης (άρδευσης, θέρμανσης, κλιματισμού, φωτισμού, κτλ)
 - vii. Κρουνοί / βάννες / διακόπτες / δικλείδες ανά ένα για κάθε διαφορετική διάμετρο και πίεση λειτουργίας
 - viii. Φίλτρα νερού, ανά ένα για κάθε διαφορετική διάμετρο. Στη φάση αυτή θα καθορισθεί και η διάμετρος των βροχιδίων του ανοξειδωτου καλαθιού - φίλτρου.
 - ix. Βαλβίδες μείωσης πίεσης νερού, ανά μία για κάθε διαφορετική διάμετρο
 - x. Ηλεκτροβάννες, ανά μία για κάθε διαφορετική διάμετρο
 - xi. Βαλβίδες εισαγωγής και εξαγωγής αέρα, ανά μία για κάθε διαφορετική διάμετρο
 - xii. Ανεμιστήρες, κλιματιστικές συσκευές, πύργους ψύξης, λέβητες, λοιπά μηχανήματα θέρμανσης, ψύξης, κλιματισμού
 - xiii. Όργανα και συσκευές μέτρησης (π.χ. τοπογραφικά όργανα, εργαστηριακές συσκευές, όργανα αυτοματισμών, κτλ)
 - xiv. Λογισμικό που πρόκειται να χρησιμοποιηθεί για το χρονικό προγραμματισμό, την επεξεργασία επιμετρητικών στοιχείων, τη σύνταξη λογαριασμών, την εκπόνηση μελετών και την παραγωγή σχεδίων.

4.9.1.2 Ειδικές υποχρεώσεις για παραγγελίες μηχανημάτων, υλικών, συσκευών, ετοιμών προϊόντων

4.9.1.3 Φύλαξη υλικών

Τα οριζόμενα στο αντίστοιχο άρθρο της ΓΣΥ.

4.9.2 Αρχείο έργου

Τα οριζόμενα στο αντίστοιχο άρθρο της ΓΣΥ.

4.9.3 Πρόγραμμα ποιότητας έργου

Τα οριζόμενα στο αντίστοιχο άρθρο της ΓΣΥ και οι αποφάσεις ΔΠΑΔ/611/01-ΦΕΚ1013Β/2-8-01 και ΔΠΑΔ/501/03-ΦΕΚ928Β/4-7-03

4.9.4 Υπεύθυνος ποιότητας έργου

Τα οριζόμενα στο αντίστοιχο άρθρο της ΓΣΥ και οι αποφάσεις ΔΠΑΔ/611/01-ΦΕΚ1013Β/2-8-01 και ΔΠΑΔ/501/03-ΦΕΚ928Β/4-7-03

4.9.5 Εργαστήρια εργοταξίου

4.10 Στοιχεία πεδίου του έργου

4.10.1 Μελέτη και γνώση των συνθηκών κατασκευής

4.10.2 Εγκαταστάσεις επιχειρήσεων και Οργανισμών Κοινής Ωφελείας (ΟΚΩ)

- i. Ο Ανάδοχος υποχρεούται, ύστερα από έρευνα που θα διεξάγει στα γραφεία των αρμοδίων ΟΚΩ, να αναζητήσει στοιχεία για τους υφιστάμενους, στην περιοχή των έργων, αγωγούς ύδρευσης και αποχέτευσης κτλ., οι οποίοι εμπλέκονται με το έργο. Η επαλήθευση και συμπλήρωση των στοιχείων αυτών αποτελεί ευθύνη του Αναδόχου.
- ii. Ο Ανάδοχος αμέσως μετά την υπογραφή της σύμβασης υποχρεούται: στη λήψη οδηγιών και πληροφοριών από τους αρμόδιους φορείς (ΟΤΕ, ΔΕΗ, Ύδρευση, Αποχέτευση, Φυσικό Αέριο κτλ.) για τυχόν αγωγούς ή καλώδια στις θέσεις των έργων, καθώς και στην αποκάλυψη και ακριβή προσδιορισμό τούτων πριν από την έναρξη οποιασδήποτε εργασίας, όπως και στη μετέπειτα προστασία των προς αποφυγή ζημιών, η αποκατάσταση ή η αποζημίωση των οποίων θα βαρύνει αποκλειστικά τον Ανάδοχο.

4.11 Επάρκεια συμφωνημένου εργολαβικού ανταλλάγματος

4.12 Απρόβλεπτες φυσικές συνθήκες

Τα οριζόμενα στο αντίστοιχο άρθρο της ΓΣΥ.

4.13 Προσβάσεις και άλλες υποδομές

Τα οριζόμενα στο αντίστοιχο άρθρο της ΓΣΥ.

4.14 Αποφυγή όχλησης

Τα οριζόμενα στο αντίστοιχο άρθρο της ΓΣΥ.

4.15 Προσβασιμότητα οδών προσπέλασης - Εξασφάλιση της κυκλοφορίας κατά την κατασκευή

Τα οριζόμενα στη ΓΣΥ.

4.16 Μεταφορά εξοπλισμού και υλικών

Τα οριζόμενα στο αντίστοιχο άρθρο της ΓΣΥ.

4.17 Εξοπλισμός Αναδόχου

Τα οριζόμενα στο αντίστοιχο άρθρο της ΓΣΥ.

4.18 Προστασία περιβάλλοντος

4.18.1 Γενικά

Τα οριζόμενα στο αντίστοιχο άρθρο της ΓΣΥ.

4.18.2 Απαιτήσεις για το ολοκληρωμένο έργο

Τα οριζόμενα στο αντίστοιχο άρθρο της ΓΣΥ.

4.18.3 Απαιτήσεις έγκρισης περιβαλλοντικών όρων και γενικές απαιτήσεις κατά τη διάρκεια της κατασκευής

Τα οριζόμενα στο αντίστοιχο άρθρο της ΓΣΥ.

4.19 Αδρανή υλικά, λατομεία, δανειοθάλαμοι, χώροι απόθεσης

4.19.1 Γενικά

4.19.2 Λατομεία

4.19.2.1 Κανονισμοί - ορισμοί - υποχρεώσεις Αναδόχου

Τα οριζόμενα στο αντίστοιχο άρθρο της ΓΣΥ.

4.19.2.2 Λειτουργούσες λατομικές επιχειρήσεις

Τα οριζόμενα στο αντίστοιχο άρθρο της ΓΣΥ.

4.19.2.3 Λειτουργία νέου λατομείου

Τα οριζόμενα στο αντίστοιχο άρθρο της ΓΣΥ.

4.19.2.4 Μέθοδοι επιλογής λατομείων από τον Ανάδοχο

4.19.2.5 Παρακολούθηση ποιοτικών χαρακτηριστικών των αδρανών

Τα οριζόμενα στο αντίστοιχο άρθρο της ΓΣΥ.

4.19.3 Δανειοθάλαμοι

4.19.4 Χώροι απόθεσης

Τα οριζόμενα στη ΓΣΥ.

4.20 Παροχή ηλεκτρισμού, τηλεφώνου, νερού και φυσικού αερίου

Τα οριζόμενα στη ΓΣΥ.

4.21 Εξοπλισμός ΚτΕ και προμήθεια δωρεάν υλικού

Τα οριζόμενα στο αντίστοιχο άρθρο της ΓΣΥ.

4.22 Εκθέσεις προόδου εργασιών

Τα οριζόμενα στο αντίστοιχο άρθρο της ΓΣΥ.

4.23 Σήμανση και ασφάλεια εργοταξίου κατά το στάδιο εκτέλεσης των εργασιών

Τα οριζόμενα στο αντίστοιχο άρθρο της ΓΣΥ.

4.24 Φύλαξη του εργοταξίου

Τα οριζόμενα στο αντίστοιχο άρθρο της ΓΣΥ.

4.25 Δραστηριότητες Αναδόχου στο εργοτάξιο

4.25.1 Προσωρινές εγκαταστάσεις

Τα οριζόμενα στο αντίστοιχο άρθρο της ΓΣΥ.

4.25.2 Καθαρισμός εργοταξίων, κατασκευών και εγκαταστάσεων

Τα οριζόμενα στο αντίστοιχο άρθρο της ΓΣΥ.

4.26 Μητρώο έργου – φωτογραφίες – μαγνητοσκοπήσεις

Τα οριζόμενα στη ΓΣΥ.

4.27 Ευρήματα αρχαιολογικού ή άλλου ενδιαφέροντος

Τα οριζόμενα στο αντίστοιχο άρθρο της ΓΣΥ.

5. ΕΓΚΕΚΡΙΜΕΝΟΙ ΥΠΕΡΓΟΛΑΒΟΙ

Τα οριζόμενα στο αντίστοιχο άρθρο της ΓΣΥ.

6. ΕΡΓΑΤΙΚΟ ΔΥΝΑΜΙΚΟ ΚΑΙ ΛΟΙΠΟ ΠΡΟΣΩΠΙΚΟ

6.1 Πρόσληψη εργατικού δυναμικού και λοιπού προσωπικού

Τα οριζόμενα στο αντίστοιχο άρθρο της ΓΣΥ.

6.2 Αμοιβές και Κανονισμός Εργασίας

Τα οριζόμενα στο αντίστοιχο άρθρο της ΓΣΥ.

6.3 Προσωπικό του ΚτΕ

Τα οριζόμενα στο αντίστοιχο άρθρο της ΓΣΥ.

6.4 Εργατική νομοθεσία

Τα οριζόμενα στο αντίστοιχο άρθρο της ΓΣΥ.

6.5 Ωράριο εργασίας – υπερωριακή, νυχτερινή εργασία – αργίες και εορτές

Τα οριζόμενα στο αντίστοιχο άρθρο της ΓΣΥ.

6.6 Υποδομές εργατικού δυναμικού και λοιπού προσωπικού

Τα οριζόμενα στο αντίστοιχο άρθρο της ΓΣΥ.

6.7 Ασφάλεια και υγιεινή

Τα οριζόμενα στο αντίστοιχο άρθρο της ΓΣΥ.

6.8 Προσωπικό Αναδόχου

Τα οριζόμενα στο αντίστοιχο άρθρο της ΓΣΥ.

6.9 Καταστάσεις προσωπικού και εξοπλισμού Αναδόχου

Τα οριζόμενα στο αντίστοιχο άρθρο της ΓΣΥ.

6.10 Ανάρμοστη συμπεριφορά

Τα οριζόμενα στο αντίστοιχο άρθρο της ΓΣΥ.

7. ΕΞΟΠΛΙΣΜΟΣ, ΥΛΙΚΑ ΚΑΙ ΕΡΓΑΣΙΑ

7.1 Τρόπος εκτέλεσης

Τα οριζόμενα στο αντίστοιχο άρθρο της ΓΣΥ.

7.2 Υποβολή δειγμάτων υλικών / εξοπλισμού

Τα οριζόμενα στο αντίστοιχο άρθρο της ΓΣΥ.

7.3 Επιθεώρηση

Τα οριζόμενα στο αντίστοιχο άρθρο της ΓΣΥ.

7.4 Δοκιμές

Τα οριζόμενα στο αντίστοιχο άρθρο της ΓΣΥ.

7.5 Απόρριψη

Τα οριζόμενα στο αντίστοιχο άρθρο της ΓΣΥ.

7.6 Επανορθωτικές εργασίες

Τα οριζόμενα στο αντίστοιχο άρθρο της ΓΣΥ.

7.7 Ιδιοκτησιακό καθεστώς ενσωματούμενου εξοπλισμού και υλικών

Τα οριζόμενα στο αντίστοιχο άρθρο της ΓΣΥ.

8. ΕΝΑΡΞΗ – ΚΑΘΥΣΤΕΡΗΣΕΙΣ – ΔΙΑΚΟΠΗ ΕΡΓΑΣΙΩΝ

8.1 Έναρξη εργασιών

Τα οριζόμενα στο αντίστοιχο άρθρο της ΓΣΥ.

8.2 Προθεσμία περάτωσης

Τα οριζόμενα στο αντίστοιχο άρθρο της ΓΣΥ.

8.2.1 Συνολική προθεσμία

(1) Η συνολική προθεσμία ορίζεται σε **12 μήνες** από την ημέρα υπογραφής της σύμβασης.

8.2.2 Τμηματικές προθεσμίες

8.2.2.1 Έννοιες – ορισμοί

Τα οριζόμενα στο αντίστοιχο άρθρο της ΓΣΥ.

8.2.2.2 Καθορισμός βασικών τμηματικών προθεσμιών (αποκλειστικών και ενδεικτικών)

Τα οριζόμενα στο αντίστοιχο άρθρο της ΓΣΥ.

8.3 Χρονοδιάγραμμα κατασκευής του έργου

Τα οριζόμενα στο αντίστοιχο άρθρο της ΓΣΥ.

8.3.1 Γενικά

Τα οριζόμενα στο αντίστοιχο άρθρο της ΓΣΥ.

8.3.2 Σύνταξη προγράμματος

Τα οριζόμενα στο αντίστοιχο άρθρο της ΓΣΥ.

8.3.3 Έλεγχος προγράμματος - Μέτρα σε περίπτωση μη συμμόρφωσης του Αναδόχου

Τα οριζόμενα στο αντίστοιχο άρθρο της ΓΣΥ.

8.4 Παράταση προθεσμίας περάτωσης

Τα οριζόμενα στο αντίστοιχο άρθρο της ΓΣΥ.

8.5 Καθυστερήσεις με υπαιτιότητα των Αρχών

Τα οριζόμενα στο αντίστοιχο άρθρο της ΓΣΥ.

8.6 Ρυθμός προόδου εργασιών

Τα οριζόμενα στο αντίστοιχο άρθρο της ΓΣΥ.

8.7 Ποινικές ρήτρες

Τα οριζόμενα στο αντίστοιχο άρθρο της ΓΣΥ.

8.7.1 Ποινικές ρήτρες υπέρβασης της συνολικής προθεσμίας

Τα οριζόμενα στο αντίστοιχο άρθρο της ΓΣΥ.

8.7.2 Ποινικές ρήτρες υπέρβασης τμηματικών προθεσμιών

Τα οριζόμενα στο αντίστοιχο άρθρο της ΓΣΥ.

8.7.3 Ποινικές ρήτρες μη συμμόρφωσης του Αναδόχου με το εγκεκριμένο «Πρόγραμμα Ποιότητας» του έργου και τα «υποστηρικτικά έγγραφα στοιχεία».

8.7.3 Επιβολή ποινικών ρητρών

Τα οριζόμενα στο αντίστοιχο άρθρο της ΓΣΥ.

8.8 Διακοπή εργασιών

Τα οριζόμενα στο αντίστοιχο άρθρο της ΓΣΥ.

8.9 Συνέπειες διακοπής εργασιών

Τα οριζόμενα στο αντίστοιχο άρθρο της ΓΣΥ.

8.10 Πληρωμή ενσωματούμενου εξοπλισμού και υλικών στο ενδεχόμενο διακοπής εργασιών

Τα οριζόμενα στο αντίστοιχο άρθρο της ΓΣΥ.

8.11 Παρατεταμένη διακοπή εργασιών

Τα οριζόμενα στο αντίστοιχο άρθρο της ΓΣΥ.

8.12 Επανεκκίνηση εργασιών

Τα οριζόμενα στο αντίστοιχο άρθρο της ΓΣΥ.

9. ΔΟΚΙΜΕΣ ΚΑΤΑ ΤΗΝ ΠΕΡΑΤΩΣΗ

9.1 Υποχρεώσεις Αναδόχου

Τα οριζόμενα στο αντίστοιχο άρθρο της ΓΣΥ.

9.2 Καθυστέρηση διεξαγωγής δοκιμών

Τα οριζόμενα στο αντίστοιχο άρθρο της ΓΣΥ.

9.3 Επανάληψη δοκιμών

Τα οριζόμενα στο αντίστοιχο άρθρο της ΓΣΥ.

9.4 Αστοχία δοκιμών παραλαβής κατά την περάτωση

Τα οριζόμενα στο αντίστοιχο άρθρο της ΓΣΥ.

10. ΠΕΡΑΤΩΣΗ ΤΩΝ ΕΡΓΑΣΙΩΝ ΚΑΙ ΠΑΡΑΛΑΒΗ ΤΟΥ ΕΡΓΟΥ ΑΠΟ ΤΟΝ ΕΡΓΟΔΟΤΗ

Τα οριζόμενα στο αντίστοιχο άρθρο της ΓΣΥ.

11. ΕΥΘΥΝΗ ΕΛΑΤΤΩΜΑΤΩΝ

Τα οριζόμενα στο αντίστοιχο άρθρο της ΓΣΥ.

12. ΕΠΙΜΕΤΡΗΣΗ ΚΑΙ ΠΙΣΤΟΠΟΙΗΣΗ

12.1 Εργασίες προς επιμέτρηση

Τα οριζόμενα στο αντίστοιχο άρθρο της ΓΣΥ.

12.2 Μεθοδολογία επιμέτρησης εργασιών

Τα οριζόμενα στο αντίστοιχο άρθρο της ΓΣΥ.

12.3 Πιστοποίηση εργασιών

Τα οριζόμενα στο αντίστοιχο άρθρο της ΓΣΥ.

12.4 Παραλήψεις κατά την επιμέτρηση

Τα οριζόμενα στο αντίστοιχο άρθρο της ΓΣΥ.

13. ΤΡΟΠΟΠΟΙΗΣΕΙΣ ΚΑΙ ΠΡΟΣΑΡΜΟΓΕΣ

13.1 Δικαίωμα τροποποιήσεων

Τα οριζόμενα στο αντίστοιχο άρθρο της ΓΣΥ.

13.2 Ανάλυση λειτουργικής αξίας

13.3 Διαδικασία τροποποιήσεων

Τα οριζόμενα στο αντίστοιχο άρθρο της ΓΣΥ.

13.4 Πληρωμή τροποποιήσεων

Τα οριζόμενα στο αντίστοιχο άρθρο της ΓΣΥ.

13.5 Ποσό απροβλέπτων

Τα οριζόμενα στο αντίστοιχο άρθρο της ΓΣΥ.

13.6 Απολογιστικές εργασίες

Τα οριζόμενα στο αντίστοιχο άρθρο της ΓΣΥ.

13.7 Προσαρμογές οφειλόμενες σε τροποποιήσεις του θεσμικού πλαισίου

Τα οριζόμενα στο αντίστοιχο άρθρο της ΓΣΥ.

13.8 Αναθεώρηση τιμών

Τα οριζόμενα στο αντίστοιχο άρθρο της ΓΣΥ.

14. ΣΥΜΒΑΤΙΚΟ ΤΙΜΗΜΑ ΚΑΙ ΠΛΗΡΩΜΕΣ

14.1 Συμβατικό τίμημα

14.1.1 Περιεχόμενα των τιμών μονάδος του τιμολογίου και δαπάνες που βαρύνουν τον Ανάδοχο

Τα οριζόμενα στο αντίστοιχο άρθρο της ΓΣΥ.

14.1.2 Τιμές μονάδος νέων εργασιών

Τα οριζόμενα στο αντίστοιχο άρθρο της ΓΣΥ.

14.2 Προκαταβολή

Τα οριζόμενα στο αντίστοιχο άρθρο της ΓΣΥ.

14.3 Αίτηση για λογαριασμό / πιστοποίηση ενδιάμεσης πληρωμής

Τα οριζόμενα στο αντίστοιχο άρθρο της ΓΣΥ.

14.4 Χρονοδιάγραμμα τμηματικών πληρωμών

Τα οριζόμενα στο αντίστοιχο άρθρο της ΓΣΥ.

14.5 Εξοπλισμός και υλικά που ενσωματώνονται στο έργο

Τα οριζόμενα στο αντίστοιχο άρθρο της ΓΣΥ.

14.6 Έκδοση λογαριασμού / πιστοποίησης ενδιάμεσης πληρωμής

Τα οριζόμενα στο αντίστοιχο άρθρο της ΓΣΥ.

14.7 Πληρωμές

Τα οριζόμενα στο αντίστοιχο άρθρο της ΓΣΥ.

14.8 Καθυστέρηση πληρωμών

Τα οριζόμενα στο αντίστοιχο άρθρο της ΓΣΥ.

14.9 Πληρωμή κρατήσεων / επιστροφή εγγυήσεων

Τα οριζόμενα στο αντίστοιχο άρθρο της ΓΣΥ.

14.10 Δήλωση περάτωσης εργασιών

Τα οριζόμενα στο αντίστοιχο άρθρο της ΓΣΥ.

14.11 Αίτηση για λογαριασμό / πιστοποίηση τελικής πληρωμής

Τα οριζόμενα στο αντίστοιχο άρθρο της ΓΣΥ.

14.12 Εκκαθάριση αμοιβαίων απαιτήσεων

Τα οριζόμενα στο αντίστοιχο άρθρο της ΓΣΥ.

14.13 Έκδοση λογαριασμού / πιστοποίησης τελικής πληρωμής

Τα οριζόμενα στο αντίστοιχο άρθρο της ΓΣΥ.

14.14 Λήξη ευθύνης εργοδότη

Τα οριζόμενα στο αντίστοιχο άρθρο της ΓΣΥ.

14.15 Νόμισμα συναλλαγών

Τα οριζόμενα στο αντίστοιχο άρθρο της ΓΣΥ.

15. ΕΚΠΤΩΣΗ ΑΝΑΔΟΧΟΥ - ΔΙΑΛΥΣΗ ΤΗΣ ΣΥΜΒΑΣΗΣ ΑΠΟ ΤΟΝ ΕΡΓΟΔΟΤΗ

15.1 Ειδοποίηση για επανορθώσεις (ειδική διαταγή – ειδική πρόσκληση)

Τα οριζόμενα στο αντίστοιχο άρθρο της ΓΣΥ.

15.2 Έκπτωση Αναδόχου

Τα οριζόμενα στο αντίστοιχο άρθρο της ΓΣΥ.

15.3 Δικαίωμα του ΚτΕ για διάλυση της σύμβασης

Τα οριζόμενα στο αντίστοιχο άρθρο της ΓΣΥ.

16. ΔΙΑΛΥΣΗ ΤΗΣ ΣΥΜΒΑΣΗΣ ΑΠΟ ΤΟΝ ΑΝΑΔΟΧΟ

16.1 Δικαίωμα διακοπής εργασιών από τον Ανάδοχο

Τα οριζόμενα στο αντίστοιχο άρθρο της ΓΣΥ.

16.2 Διάλυση της σύμβασης από τον Ανάδοχο

Τα οριζόμενα στο αντίστοιχο άρθρο της ΓΣΥ.

16.3 Πληρωμή κατά τη διάλυση της σύμβασης

Τα οριζόμενα στο αντίστοιχο άρθρο της ΓΣΥ.

17. ΑΝΑΛΗΨΗ ΚΙΝΔΥΝΩΝ ΚΑΙ ΕΥΘΥΝΕΣ

17.1 Εγγυήσεις

Τα οριζόμενα στο αντίστοιχο άρθρο της ΓΣΥ.

17.2 Ευθύνη Αναδόχου

Τα οριζόμενα στο αντίστοιχο άρθρο της ΓΣΥ.

17.3 Ευθύνη ΚτΕ

Τα οριζόμενα στο αντίστοιχο άρθρο της ΓΣΥ.

17.4 Συνέπειες ευθυνών του ΚτΕ

Τα οριζόμενα στο αντίστοιχο άρθρο της ΓΣΥ.

17.5 Πνευματικά και βιομηχανικά δικαιώματα

Τα οριζόμενα στο αντίστοιχο άρθρο της ΓΣΥ.

18. ΑΣΦΑΛΙΣΗ

18.1 Γενικές απαιτήσεις ασφάλισης

Τα οριζόμενα στο αντίστοιχο άρθρο της ΓΣΥ.

18.2 Ειδικές ρήτρες για τις περιπτώσεις μη συμμόρφωσης του Αναδόχου με τις υποχρεώσεις του

Τα οριζόμενα στο αντίστοιχο άρθρο της ΓΣΥ.

18.3 Διαδικασία ελέγχου από τον ΚτΕ της επάρκειας των ασφαλιστικών συμβάσεων

Τα οριζόμενα στο αντίστοιχο άρθρο της ΓΣΥ.

18.4 Ασφάλιση εργασιών και εξοπλισμού του Αναδόχου

18.4.1 Ελάχιστη κάλυψη ασφάλισης του έργου «κατά παντός κινδύνου»

Τα οριζόμενα στο αντίστοιχο άρθρο της ΓΣΥ.

18.4.2 Ασφάλιση κατά σωματικών βλαβών και ζημιών ιδιοκτησίας (Ασφάλιση αστικής ευθύνης έναντι τρίτων)

18.4.3 Ασφάλιση Κυρίου Μηχανικού Εξοπλισμού

Τα οριζόμενα στο αντίστοιχο άρθρο της ΓΣΥ.

18.5 Ασφάλιση προσωπικού του Αναδόχου

Τα οριζόμενα στο αντίστοιχο άρθρο της ΓΣΥ.

18.6 Ασφάλιση επαγγελματικής ευθύνης συμβούλων μηχανικών / μελετητών

Τα οριζόμενα στο αντίστοιχο άρθρο της ΓΣΥ.

18.7 Ειδικοί όροι που πρέπει να περιλαμβάνονται στο ασφαλιστήριο του έργου

Τα οριζόμενα στο αντίστοιχο άρθρο της ΓΣΥ.

19. ΑΝΩΤΕΡΑ ΒΙΑ

19.1 Ορισμός της ανωτέρας βίας

Τα οριζόμενα στο αντίστοιχο άρθρο της ΓΣΥ.

19.2 Ειδοποίηση για ανωτέρα βία

Τα οριζόμενα στο αντίστοιχο άρθρο της ΓΣΥ.

19.3 Καθήκον για τη μείωση καθυστερήσεων

Τα οριζόμενα στο αντίστοιχο άρθρο της ΓΣΥ.

19.4 Συνέπειες ανωτέρας βίας

Τα οριζόμενα στην ΓΣΥ.

19.5 Ανωτέρα βία που επηρεάζει Υπεργολάβο

Τα οριζόμενα στο αντίστοιχο άρθρο της ΓΣΥ.

19.6 Προαιρετική λύση, πληρωμή και αποδέσμευση

Τα οριζόμενα στο αντίστοιχο άρθρο της ΓΣΥ.

20. ΑΞΙΩΣΕΙΣ, ΔΙΑΦΟΡΕΣ ΚΑΙ ΔΙΑΙΤΗΣΙΑ

20.1 Αξιώσεις Αναδόχου

Τα οριζόμενα στο αντίστοιχο άρθρο της ΓΣΥ.

20.2 Δικαστική επίλυση διαφορών

Τα οριζόμενα στο αντίστοιχο άρθρο της ΓΣΥ.

20.3 Διαιτητική επίλυση διαφορών

Τα οριζόμενα στο αντίστοιχο άρθρο της ΓΣΥ.

Κομοτηνή 31/08/2015
Συντάχθηκε

Κομοτηνή 31/08/2015
Ο ΠΡΟΪΣΤΑΜΕΝΟΣ ΤΜΗΜΑΤΟΣ

Κομοτηνή 31/08/2015
Θεωρήθηκε
Η ΠΡΟΪΣΤΑΜΕΝΗ ΔΙΕΥΘΥΝΣΗΣ

ΚΟΛΙΔΑΚΗΣ ΔΗΜΗΤΡΙΟΣ
Τοπογράφος Μηχανικός

ΜΑΚΡΙΔΗΣ ΓΕΩΡΓΙΟΣ
Πολιτικός Μηχανικός Τ.Ε

ΠΑΣΣΟΥ ΔΕΣΠΟΙΝΑ
Ηλεκτρολόγος Μηχανικός

ΓΕΝΙΚΗ ΣΥΓΓΡΑΦΗ ΥΠΟΧΡΕΩΣΕΩΝ ΚΑΤΑΣΚΕΥΗΣ ΠΕΡΙΦΕΡΕΙΑΚΩΝ ΔΗΜΟΣΙΩΝ ΕΡΓΩΝ

1. ΓΕΝΙΚΑ

1.1 Αντικείμενο

- (2) Το παρόν τεύχος της Γενικής Συγγραφής Υποχρεώσεων (ΓΣΥ) αφορά τους γενικούς συμβατικούς όρους, με βάση τους οποίους, σε συνδυασμό με τους όρους των λοιπών τευχών δημοπράτησης και στοιχείων της μελέτης, θα εκτελεστούν από τον Ανάδοχο που θα αναδειχθεί, τα κάθε φύσης Δημόσια Έργα που εκτελούνται από την Περιφερειακή, Νομαρχιακή και Τοπική Αυτοδιοίκηση και από τα εποπτευόμενα από τις ανωτέρω Αυτοδιοικήσεις Νομικά Πρόσωπα Δημοσίου Δικαίου.
- (3) Το ακριβές αντικείμενο κάθε έργου / σύμβασης θα είναι όπως ορίζεται στην αντίστοιχη Διακήρυξη Δημοπρασίας και τα λοιπά τεύχη δημοπράτησης που τη συνοδεύουν.

1.2 Ορισμοί – συντομογραφίες

1.2.1 Ορισμοί

Οι λέξεις και εκφράσεις που χρησιμοποιούνται έχουν το νόημα που καθορίζεται στο Άρθρο 3 του Ν 1418/84 και επί πλέον όπως καθορίζεται κατωτέρω, εκτός εάν ορίζεται διαφορετικά στην ΕΣΥ:

- α. «Συμβατικό Τίμημα»: το ποσό του εργολαβικού συμφωνητικού (εκτιμώμενη δαπάνη εργασιών μαζί με ΓΕ και ΟΕ, ποσό απροβλέπτων δαπανών, εκτιμώμενη δαπάνη τυχόν απολογιστικών εργασιών, δαπάνη αμοιβής μητρώου έργου) χωρίς την αναθεώρηση και το ΦΠΑ.
- β. «Έργο»: το σύνολο των υποχρεώσεων που απορρέουν από τη Σύμβαση, τις οποίες καλείται να εκπληρώσει ο Ανάδοχος και οι οποίες συνιστούν την παροχή του.
- γ. «Προσωρινές Εργασίες» ή «Προσωρινά Έργα»: όλες οι εργασίες, τα έργα και οι εγκαταστάσεις κάθε είδους, που έχουν προσωρινό χαρακτήρα και απαιτούνται για την εκτέλεση του έργου.
- δ. «Μόνιμες Εργασίες» ή «Μόνιμα Έργα»: όλα τα μόνιμου χαρακτήρα έργα, που θα εκτελεστούν και θα συντηρηθούν σύμφωνα με τη Σύμβαση.
- ε. «Εργοτάξιο»: το σύνολο των χώρων όπου πραγματοποιούνται εργασίες οικοδομικές ή/και πολιτικού μηχανικού και γενικά εκτελείται τεχνικό έργο, όπως ορίζεται στις κείμενες διατάξεις.
- στ. «Υπηρεσία»: η αρμόδια κατά περίπτωση Υπηρεσία του ΚτΕ, η οποία δημοπρατεί το έργο και συναλλάσσεται με τον Ανάδοχο ως Διευθύνουσα Υπηρεσία ή/και ως Προϊσταμένη Αρχή, όπως κατά περίπτωση ορίζεται στο νόμο.
- ζ. «Διαγωνιζόμενοι» ή «Διαγωνιζόμενος»: οι εργοληπτικές επιχειρήσεις ή/και κοινοπραξίες των ανωτέρω επιχειρήσεων που πληρούν τις προϋποθέσεις συμμετοχής τους στο Διαγωνισμό της ανάθεσης εκτέλεσης του έργου.
- η. «Απρόβλεπτες Δαπάνες»: οι δαπάνες που δεν είναι δυνατόν να εξειδικευτούν πλήρως στη φάση δημοπράτησης του έργου και δεσμεύονται για να καλύψουν τις δαπάνες που ορίζονται στο Άρθ. 8 του Ν 1418/84.
- θ. «Ευρωπαϊκά πρότυπα»: τα πρότυπα που έχουν επιλεγεί από τον ΚτΕ για την εκτέλεσή του και τα οποία έχουν εγκριθεί από την ευρωπαϊκή επιτροπή τυποποίησης (CEN) ή από την ευρωπαϊκή επιτροπή ηλεκτροτεχνικής τυποποίησης (CENELEC) ως "ευρωπαϊκά πρότυπα (EN)" ή ως "κείμενα εναρμόνισης (HD)", σύμφωνα με τους κοινούς κανόνες αυτών των οργανισμών.
- ι. «Ευρωπαϊκή τεχνική έγκριση»: η ευνοϊκή τεχνική εκτίμηση της καταλληλότητας ενός προϊόντος για χρήση, με γνώμονα την ικανοποίηση των βασικών απαιτήσεων για τις κατασκευές και με βάση τα εγγενή χαρακτηριστικά του προϊόντος και τους τιθέμενους όρους εφαρμογής και χρήσης του. Η ευρωπαϊκή έγκριση χορηγείται από τον ΕΛΟΤ.
- ια. «Κοινές τεχνικές προδιαγραφές»: οι τεχνικές προδιαγραφές που έχουν εκπονηθεί σύμφωνα με διαδικασία αναγνωρισμένη από τα κράτη μέλη και έχουν δημοσιευθεί στην Επίσημη Εφημερίδα των Ευρωπαϊκών Κοινοτήτων.

1.2.2 Συντομογραφίες

1.2.2.1 Συντομογραφίες Τευχών Δημοπράτησης

ΔΔ : Διακήρυξη Δημοπρασίας

ΓΣΥ	: Γενική Συγγραφή Υποχρεώσεων
ΓΤΣΥ	: Γενική Τεχνική Συγγραφή Υποχρεώσεων
ΕΣΥ	: Ειδική Συγγραφή Υποχρεώσεων
ΕΤΣΥ	: Ειδική Τεχνική Συγγραφή Υποχρεώσεων
ΠΜ	: Προϋπολογισμός Μελέτης
ΠΠ	: Προϋπολογισμός Προσφοράς
ΤΠ	: Τιμολόγιο Προσφοράς
ΤεΠε	: Τεχνική Περιγραφή
ΤΜ	: Τιμολόγιο Μελέτης

1.2.2.2 Συντομογραφίες Κωδίκων, Προδιαγραφών, Κανονισμών, Οδηγιών

AASHTO	: Αμερικάνικος Σύνδεσμος Κρατικών Υπαλλήλων Οδοποιίας και Μεταφορών
ASTM	: Αμερικανικές Πρότυπες Μέθοδοι Δοκιμών
BS	: Βρετανικά Πρότυπα
CEN	: Ευρωπαϊκή Επιτροπή Τυποποίησης
CENELEC	: Ευρωπαϊκή Επιτροπή Ηλεκτροτεχνικής Τυποποίησης
CIE	: Διεθνής Επιτροπή Φωτισμού
DIN	: Γερμανικό Ινστιτούτο Τυποποίησης
ΕΛΟΤ	: Ελληνικός Οργανισμός Τυποποίησης
ETA	: Ευρωπαϊκές Τεχνικές Εγκρίσεις
ISO	: Διεθνής Οργανισμός Τυποποίησης
ΚΜΛΕ	: Κανονισμός Μεταλλευτικών και Λατομικών Εργασιών
ΚΤΣ	: Κανονισμός Τεχνολογίας Σκυροδέματος
ΚΤΧ	: Κανονισμός Τεχνολογίας Χάλυβα
NF	: Γαλλικά Πρότυπα
ΟΜΟΕ	: Οδηγίες Μελετών Οδικών Έργων
ΠΤΠ	: Πρότυπες Τεχνικές Προδιαγραφές

1.2.2.3 Συντομογραφίες Υπηρεσιών / Οργανισμών

ΥΠΕΣΔΔΑ	: Υπουργείο Εσωτερικών, Δημόσιας Διοίκησης και Αποκέντρωσης
ΥΠΕΧΩΔΕ	: Υπουργείο Περιβάλλοντος, Χωροταξίας και Δημοσίων Έργων
ΓΓΔΕ	: Γενική Γραμματεία Δημοσίων Έργων
ΓΥΣ	: Γεωγραφική Υπηρεσία Στρατού
ΔΕΗ	: Δημόσια Επιχείρηση Ηλεκτρισμού
ΔΕΚΟ	: Δημόσιες Επιχειρήσεις και Οργανισμοί
ΕΕ	: Ευρωπαϊκή Ένωση
ΕΟΚ	: Ευρωπαϊκή Οικονομική Κοινότητα
ΕΟΧ	: Ευρωπαϊκός Οικονομικός Χώρος
ΙΚΑ	: Ίδρυμα Κοινωνικών Ασφαλίσεων
ΚΕΔΕ	: Κεντρικό Εργαστήριο Δημοσίων Έργων
ΝΠΔΔ	: Νομικά Πρόσωπα Δημοσίου Δικαίου
ΝΠΙΔ	: Νομικά Πρόσωπα Ιδιωτικού Δικαίου
ΝΣΚ	: Νομικό Συμβούλιο του Κράτους
ΟΚΩ	: Οργανισμοί Κοινής Ωφέλειας
ΠΕΔΕ	: Περιφερειακό Εργαστήριο Δημοσίων Έργων
ΠΕΠ	: Περιφερειακό Επιχειρησιακό Πρόγραμμα
ΤΕΕ	: Τεχνικό Επιμελητήριο Ελλάδος

1.2.2.4 Άλλες Συντομογραφίες

ΑΠΕ	: Ανακεφαλαιωτικός Πίνακας Εργασιών
-----	-------------------------------------

ΗΠΑ	: Ηνωμένες Πολιτείες Αμερικής
ΚΥΑ	: Κοινή Υπουργική Απόφαση
Ν	: Νόμος
ΠΔ	: Προεδρικό Διάταγμα
ΠΚΤΜΝΕ	: Πρωτόκολλο Κανονισμού Τιμών Μονάδος Νέων Εργασιών
ΦΕΚ	: Φύλλο Εφημερίδας Κυβερνήσεως
ΦΠΑ	: Φόρος Προστιθέμενης Αξίας
ΥΑ	: Υπουργική Απόφαση

1.3 Ερμηνείες

Στα συμβατικά τεύχη, εκτός αν από τα συμφραζόμενα ρητά προκύπτει διαφορετικά:

- (4) Λέξεις που αναφέρονται σε κάποιο συγκεκριμένο γένος θα αφορούν και σε όλα τα γένη και αντίστροφα.
- (5) Λέξεις που αναγράφονται στον ενικό θα αφορούν την ίδια έννοια και στον πληθυντικό και αντίστροφα.
- (6) Λέξεις που αναγράφονται με κεφαλαία γράμματα θα έχουν την ίδια έννοια με τις ίδιες λέξεις που αναγράφονται με πεζά γράμματα και αντίστροφα.
- (7) Εκτός εάν ρητά ορίζεται διαφορετικά, «ημέρα», «βδομάδα», «μήνας», «έτος» κτλ. θα σημαίνει «ημερολογιακή ημέρα», «ημερολογιακή βδομάδα», «ημερολογιακός μήνας», «ημερολογιακό έτος» κτλ.
- (8) Διατάξεις, που αναφέρονται σε «συμφωνία», «συγκατάθεση» ή σε συνώνυμα / παράγωγά τους, προϋποθέτουν ότι η υπόψη συμφωνία, συγκατάθεση κτλ., θα διατυπώνεται εγγράφως.
- (9) «Εγγράφως» ή παράγωγα της λέξης αυτής, έχουν τη σημασία που αποδίδεται στις έννοιες αυτές από τον Κώδικα Πολιτικής Δικονομίας.
- (10) Οι τίτλοι που χρησιμοποιούνται γενικά δεν θα λαμβάνονται υπόψη κατά την ερμηνεία του κειμένου της παρούσας.
- (11) Όπου αναφέρονται οι όροι «με δαπάνη του Αναδόχου», «βαρύνουν τον Ανάδοχο», «σε βάρος του Αναδόχου», «χωρίς ιδιαίτερο αντάλλαγμα», «χωρίς ιδιαίτερη αποζημίωση», νοείται ότι όλες οι σχετικές δαπάνες έχουν περιληφθεί ανηγμένα στις τιμές μονάδας της προσφοράς και ο Ανάδοχος δεν δικαιούται κανένα πρόσθετο αντάλλαγμα ή/και καμία πρόσθετη αμοιβή ή αποζημίωση πέρα από τις τιμές της προσφοράς του.
- (12) Όπου στην παρούσα και στα λοιπά συμβατικά τεύχη γίνεται αναφορά σε συγκεκριμένα άρθρα, παραγράφους, εδάφια κτλ. νόμων, προεδρικών διαταγμάτων, υπουργικών αποφάσεων, συμβατικών τευχών κτλ., αυτή γίνεται για διευκόλυνση και ευθεία αναφορά στις πλέον συναφείς διατάξεις, χωρίς από την αναφορά αυτή να αποκλείεται η ισχύς άλλης ισχύουσας διάταξης που τυχόν δεν αναφέρεται ρητά.

1.4 Επικοινωνία – Κοινοποίηση εγγράφων

- (13) Ισχύουν τα οριζόμενα στην παράγραφο 4 του Άρθρου 26 καθώς και στο Άρθρο 29 του ΠΔ 609/85.
- (14) Ο Αντίκλητος του Αναδόχου θα είναι εξουσιοδοτημένος για την παραλαβή των εγγράφων της Υπηρεσίας που απευθύνονται ή κοινοποιούνται στον Ανάδοχο από τα γραφεία της Διευθύνουσας Υπηρεσίας ή της Προϊστάμενης Αρχής.
- (15) Συναινήσεις, εγκρίσεις, προσδιορισμοί, ειδοποιήσεις, αιτήσεις, ενστάσεις, δηλώσεις, που απαιτούνται στα πλαίσια της εκτέλεσης του έργου πρέπει:
 - iii. να γίνονται εγγράφως με την έννοια του Κώδικα Πολιτικής Δικονομίας,
 - iv. να επιβεβαιώνεται η πραγματοποίησή τους με κάθε νόμιμο τρόπο και
 - v. να γίνονται στις δηλωμένες με τα έγγραφα της προσφοράς ή της σύμβασης διευθύνσεις, εκτός εάν έχουν λάβει χώρα μεταβολές, οι οποίες όμως έχουν γνωστοποιηθεί εγγράφως, άλλως οι ανωτέρω πράξεις λογίζεται ότι γίνονται εγκύρως στις ήδη δηλωμένες διευθύνσεις.

1.5 Θεσμικό πλαίσιο, προδιαγραφές, κανονισμοί και γλώσσα που διέπουν τη σύμβαση

1.5.1 Ισχύουσες διατάξεις

- (16) Η εκτέλεση των έργων διέπεται, ερμηνεύεται και συμπληρώνεται από την Ελληνική Νομοθεσία και, για έργα που συγχρηματοδοτούνται από την Ευρωπαϊκή Ένωση, και την Κοινοτική Νομοθεσία. Ειδικότερα, σε θέματα παραγωγής δημοσίων έργων, ισχύουν οι διατάξεις του Ν 1418/84 (ΦΕΚ 23 Α/29-2-1984) «Δημόσια Έργα και ρυθμίσεις συναφών θεμάτων» και του ΠΔ 609/85 (ΦΕΚ 223 Α/31-12-1985) «Κατασκευή Δημοσίων Έργων». Η εκτέλεση των έργων συμπληρώνεται με τους όρους της παρούσας και των λοιπών συμβατικών τευχών, όπως αυτά προβλέπονται από το ανωτέρω Προεδρικό Διάταγμα και την οικεία Διακήρυξη Δημοπρασίας.
- (17) Συμπληρωματικά με τα ανωτέρω, η εκτέλεση των έργων θα διέπεται, ανάλογα με τη φύση τους και τον Κύριο του Έργου, και από τις διατάξεις που προβλέπονται στην οικεία ΕΣΥ.

- (18) Όπου γίνεται αναφορά σε νομοθεσία, ισχύουσες διατάξεις ή κείμενες διατάξεις, νοείται, εκτός εάν ρητά προβλέπεται διαφορετικά, κάθε κανόνας δικαίου, εθνικός, κοινοτικός ή διεθνής εφαρμοζόμενος στην Ελλάδα, περιεχόμενος σε κάθε πηγή δικαίου (Σύνταγμα, Νόμοι, Προεδρικά Διατάγματα, Υπουργικές Αποφάσεις, Εγκύκλιοι, Οδηγίες, Κανονισμοί, Εθνικοί και Ευρωπαϊκής Ένωσης) όπως αυτός τροποποιήθηκε, συμπληρώθηκε και ισχύει κάθε φορά κατά την ημερομηνία δημοσίευσης της Διακήρυξης Δημοπρασίας.

1.5.2 Προδιαγραφές και Κανονισμοί

Για την εκτέλεση του έργου ισχύουν τα οριζόμενα στο Άρθρο 21 του Ν 1418/84. Επιπρόσθετα, ενδεικτικά αλλά όχι περιοριστικά, ισχύουν οι κανονισμοί και προδιαγραφές που ορίζονται στην ΕΣΥ, στη ΓΤΣΥ και στην ΕΤΣΥ.

1.5.3 Γλώσσα

Επίσημη γλώσσα της σύμβασης είναι η Ελληνική και σε αυτή θα συντάσσονται όλα τα έγγραφα, η αλληλογραφία κτλ. Αναδόχου και Υπηρεσίας. Σε περίπτωση που υπάρχουν κείμενα συνταγμένα σε δύο γλώσσες, για κάθε περίπτωση ερμηνείας επίσημη και υπερισχύουσα είναι η Ελληνική Γλώσσα.

1.6 Σειρά ισχύος συμβατικών τευχών

Τα συμβατικά τεύχη αλληλοσυμπληρώνονται, αλλά σε περίπτωση ασυμφωνίας μεταξύ των περιεχομένων σε αυτά όρων, η σειρά ισχύος των ως άνω τευχών καθορίζεται ως εξής, εκτός εάν ορίζεται διαφορετικά στη Διακήρυξη Δημοπρασίας:

- α. Το Εργολαβικό Συμφωνητικό
- β. Η Διακήρυξη Δημοπρασίας
- γ. Το Τιμολόγιο Προσφοράς – Οικονομική Προσφορά (τιμές αριθμητικώς και ολογράφως)
- δ. Το Τιμολόγιο της Μελέτης
- ε. Ο Προϋπολογισμός Προσφοράς – Οικονομική προσφορά (τιμές αριθμητικώς)
- στ. Η Ειδική Συγγραφή Υποχρεώσεων
- ζ. Η παρούσα Γενική Συγγραφή Υποχρεώσεων
- η. Η Τεχνική Περιγραφή του έργου
- θ. Οι οριζόμενες στην Ειδική Συγγραφή Υποχρεώσεων Πρότυπες Τεχνικές Προδιαγραφές και Τεχνικές Συγγραφές Υποχρεώσεων (ΓΤΣΥ και ΕΤΣΥ),
- ι. Οι οριζόμενες στην Ειδική Συγγραφή Υποχρεώσεων Συμπληρωματικές Τεχνικές Προδιαγραφές, Οδηγίες Μελετών, Οδηγίες Ποιότητας,
- ια. Το Πρόγραμμα Ποιότητας Έργου, όπως τελικά θα εγκριθεί από την Υπηρεσία,
- ιβ. Το Χρονοδιάγραμμα κατασκευής του έργου, όπως τελικά θα εγκριθεί από την Υπηρεσία,
- ιγ. Η τεχνική μελέτη κατασκευής του έργου (οριστικές μελέτες, μελέτες εφαρμογής, καθώς και κατασκευαστικά σχέδια που συντάσσει ο Ανάδοχος, όπως τελικά θα εγκριθούν από την Υπηρεσία),
- ιδ. Τα τυπικά σχέδια της Υπηρεσίας (εφόσον διατίθενται),
- ιε. Ο Προϋπολογισμός της Μελέτης,
- ιστ. Οι αναλύσεις τιμών που αναφέρονται στην Ειδική Συγγραφή Υποχρεώσεων, για την περίπτωση σύνταξης πρωτοκόλλων κανονισμού τιμών μονάδος νέων εργασιών.

1.7 Σύμβαση

- (19) Η σύμβαση για την εκτέλεση του έργου θα υπογραφεί σύμφωνα με όσα ορίζονται στην παράγραφο 1 του Αρθρου 5 του Ν 1418/84, στις παραγράφους 1, 2, 3 και 4 του Αρθρου 26 του ΠΔ 609/85 και στη Διακήρυξη Δημοπρασίας.
- (20) Με τον όρο «Σύμβαση» νοείται η σύμβαση που περιγράφεται στη Διακήρυξη Δημοπρασίας, σε συνδυασμό με τα λοιπά τεύχη δημοπράτησης, με βάση τα οποία ο Ανάδοχος:
- vi. Θα εκτελέσει τις εργασίες που αναφέρονται στην παρούσα, στην ΕΣΥ και αναλύονται στην Τεχνική Περιγραφή και τα λοιπά τεύχη δημοπράτησης,
 - vii. Θα εκτελέσει τις τυχόν αναγκαίες συμπληρωματικές έρευνες για το έργο, όπως αναφέρεται στην παρούσα και στην ΕΣΥ, που θα προτείνει και θα εγκριθούν από την Υπηρεσία,
 - viii. Θα εκπονήσει τις τυχόν αναγκαίες μελέτες εφαρμογής για το έργο, όπου αυτό επιτρέπεται σύμφωνα με το ΠΔ 696/74 και την Εγκ. 37/95, όπως ορίζεται στην παρούσα και στην ΕΣΥ,
 - ix. Θα συντηρήσει το έργο, με μέριμνα και δαπάνες του κατά το χρονικό διάστημα που ορίζεται στην παρούσα και στην ΕΣΥ.

1.8 Εκχώρηση δικαιωμάτων - υποκατάσταση

Η εκχώρηση του έργου ή/και των δικαιωμάτων που απορρέουν από τη σύμβαση διέπεται από τις διατάξεις της παραγράφου 6 του Άρθρου 5 του Ν 1418/84 και των παραγράφων 1 έως 4 του Άρθρου 51 του ΠΔ 609/85.

1.9 Μελέτες του έργου

1.9.1 Υπάρχουσες μελέτες κατά τη δημοπράτηση του έργου

- (21) Κατά την ημερομηνία έγκρισης της Διακήρυξης Δημοπρασίας, τα αντίγραφα των μελετών που βρίσκονται στη διάθεση των διαγωνιζομένων περιγράφονται στην Τεχνική Περιγραφή. Κατά την υπογραφή της σύμβασης κατασκευής του έργου θα παραδοθούν στον Ανάδοχο εγκεκριμένες όλες οι μελέτες που περιγράφονται στην Τεχνική Περιγραφή, τουλάχιστον σε επίπεδο οριστικής μελέτης, κατά τα οριζόμενα στο ΠΔ 696/74 και την Εγκ. 37/95.
- (22) Οι Διαγωνιζόμενοι υποχρεούνται να λάβουν γνώση όλων των στοιχείων που υπάρχουν από έρευνες ή και μελέτες που έχουν γίνει ή ακόμη και με αναζητήσεις / συνεντεύξεις στους φορείς, οργανισμούς, γραφεία γεωτεχνικών ερευνών κτλ., που έχουν εκπονήσει σχετικές μελέτες / έρευνες για την Υπηρεσία και το έργο. Οι Διαγωνιζόμενοι θα πρέπει επίσης να προβούν και σε δικές τους έρευνες εδάφους / υπεδάφους, τουλάχιστον στις χαρακτηριστικές θέσεις υψηλών επιχωμάτων, μεγάλων τεχνικών, λατομικών χώρων, περιοχών εκσκαφών, τοίχων αντιστήριξης κτλ. Η έκταση των ερευνών / αναζητήσεων που αναφέρονται ανωτέρω εναπόκειται στην κρίση των Διαγωνιζομένων.

1.9.2 Έλεγχος τεχνικής μελέτης του έργου από τον Ανάδοχο

- (23) Μέσα στις προθεσμίες που προσδιορίζονται στην παρούσα (παρ. 8.2.2.2) και ενδεχομένως στα αντίστοιχα άρθρα της ΕΣΥ, ο Ανάδοχος θα πραγματοποιήσει πλήρη έλεγχο των τεχνικών μελετών του έργου, με τυχόν διενέργεια εργαστηριακών ελέγχων, περιορισμένων δειγματοληπτικών ερευνών κτλ.
- (24) Στα ανωτέρω πλαίσια, ο Ανάδοχος υποχρεούται να ελέγξει την πληρότητα και επάρκεια των υφισταμένων γεωτεχνικών μελετών και ερευνών και να διερευνήσει την αναγκαιότητα εκτέλεσης συμπληρωματικών ερευνών, επιστημονώντας έγκαιρα το ενδεχόμενο αυτό στην Υπηρεσία εντός της προβλεπόμενης για το σκοπό αυτό προθεσμίας (παρ. 8.2.2.2 της παρούσας). Σε περίπτωση που κρίνει ότι απαιτούνται συμπληρωματικές έρευνες υποχρεούται:
- x. να συντάξει σύμφωνα με τις κατευθυντήριες οδηγίες της Υπηρεσίας πρόγραμμα αναγκαίων συμπληρωματικών γεωτεχνικών ερευνών
 - xi. να υποβάλει το πρόγραμμα αυτό στην Υπηρεσία προς έγκριση.
- (25) Ο έλεγχος των τεχνικών μελετών και η διερεύνηση της αναγκαιότητας εκτέλεσης συμπληρωματικών ερευνών, κατά τις δύο προηγούμενες παραγράφους, υπάγεται στις διατάξεις της παρ. 4.1.1.(2) της παρούσας, που αφορά σε επαλήθευση των διατιθέμενων στοιχείων, για την οποία δεν προβλέπεται καταβολή αμοιβής στον Ανάδοχο, επειδή η δαπάνη της περιλαμβάνεται ανηγμένα στις τιμές της προσφοράς.
- (26) Ο έλεγχος θα αναφέρεται στις εγκεκριμένες συμβατικές τεχνικές μελέτες ή/και έρευνες και θα έχει σκοπό τον εντοπισμό και, στη συνέχεια, συμπλήρωση τυχόν ελλείψεων και επί μέρους θεμάτων, με σκοπό να προκύψει με βάση τις εγκεκριμένες συμβατικές τεχνικές μελέτες, όπως αυτές που τυχόν θα συμπληρωθούν ως ανωτέρω, συνολικό έργο τεχνικά άρτιο και λειτουργικό που να ανταποκρίνεται στον προορισμό του και να επιτυγχάνει την προδιαγραφόμενη διάρκεια ζωής του.
- (27) Στην ίδια προθεσμία με αυτήν που αναφέρεται στις ανωτέρω παραγράφους 1.9.2 (1) και (2), ο Ανάδοχος θα υποβάλλει στη Διευθύνουσα Υπηρεσία τεχνική έκθεση που θα περιλαμβάνει τις παρατηρήσεις του μετά τον έλεγχο των προηγούμενων παραγράφων και επίσης τον αναλυτικό προϋπολογισμό της τελικής δαπάνης (σχέδιο Ανακεφαλαιωτικού Πίνακα Εργασιών) του έργου σύμφωνα με τα ανωτέρω.
- (28) Το σχέδιο Ανακεφαλαιωτικού Πίνακα Εργασιών θα συνοδεύεται από έκθεση, στην οποία θα αναφέρονται αναλυτικά οι προτεινόμενες από τον Ανάδοχο συμπληρώσεις των τεχνικών μελετών, με πλήρη τεκμηρίωσή τους και ανάλυση των προτεινόμενων με το σχέδιο Ανακεφαλαιωτικού Πίνακα Εργασιών, διαφοροποιήσεων των ποσοτήτων των συμβατικών εργασιών ή/και των τυχόν απαιτούμενων τιμών μονάδος νέων εργασιών.
- (29) Η υποβολή του υπόψη σχεδίου Ανακεφαλαιωτικού Πίνακα Εργασιών δεν αναστέλλει την υποχρέωση του Αναδόχου να εκτελεί το έργο, σύμφωνα με τις υπάρχουσες εγκεκριμένες τεχνικές μελέτες και να συμμορφώνεται με τα προβλεπόμενα στα συμβατικά τεύχη της εργολαβίας, μέχρις ότου αποφασισθούν αν και ποιες θα γίνουν δεκτές από τις αρμόδιες Υπηρεσίες.
- (30) Εφόσον προταθούν τροποποιητικές συμπληρώσεις των εγκεκριμένων μελετών, θα καλείται ο μελετητής που τις συνέταξε, προκειμένου να διατυπώσει τις απόψεις του, και κατά τα λοιπά θα εφαρμόζονται τα οριζόμενα στο Άρθρο 30 του ΠΔ 609/85.
- (31) Οι εγκρίσεις, σύμφωνα με τα ανωτέρω, των αναγκαίων συμπληρώσεων εγκεκριμένων μελετών θα γίνονται με Απόφαση της Προϊστάμενης Αρχής, που εκδίδεται ύστερα από γνώμη του αρμοδίου Τεχνικού Συμβουλίου και κατά τα λοιπά ισχύουν τα αναφερόμενα στην παρ. 10 του Άρθρου 4 του Ν 1418/84.

- (32) Σχετικά με τις αυξομειώσεις εργασιών ή τις νέες εργασίες που θα προκύψουν είτε από την εκπόνηση των μελετών των προηγούμενων παραγράφων, είτε από άλλες αιτίες, επισημαίνεται ότι έχουν ισχύ οι διατάξεις του Άρθρου 8 του Ν 1418/84 και το Άρθρο 43 του ΠΔ 609/85.
- (33) Το χρονοδιάγραμμα κατασκευής του έργου θα αναπροσαρμοσθεί σύμφωνα με τις ενδεχόμενες τροποποιήσεις που θα αποδεχθεί η Υπηρεσία, βάσει των ανωτέρω προτάσεων του Αναδόχου, ύστερα από σύνταξη και έγκριση του κατά το νόμο προβλεπόμενου ΑΠΕ. Η αναπροσαρμογή του χρονοδιαγράμματος είναι δυνατόν να συνεπάγεται και παράταση των προθεσμιών (τμηματικών ή και συνολικής) εφόσον υπάρξει αρμόδια έγκριση.

1.9.3 Εκπόνηση μελετών και λήψη στοιχείων από τον Ανάδοχο, η αμοιβή των οποίων πρέπει να εμπεριέχεται ανηγμένα στις τιμές της προσφοράς

- (34) Ανεξάρτητα από τον έλεγχο της τεχνικής μελέτης και των τυχόν παρεπόμενων δραστηριοτήτων των παραγράφων 1.9.1 και 1.9.2 ανωτέρω, ο Ανάδοχος υποχρεούται να λάβει όλα τα στοιχεία που είναι αναγκαία για την εκτέλεση των έργων, τη σύνταξη των επιμετρήσεων και, γενικότερα, τη χρονική, ποσοτική, ποιοτική και οικονομική τεκμηρίωση τους, όπως ορίζεται στην παρούσα, στην ΕΣΥ και τα λοιπά συμβατικά τεύχη. Στην κατηγορία αυτή εμπίπτουν, ενδεικτικά και όχι περιοριστικά, η αποτύπωση της μορφής του φυσικού εδάφους και η παράδοση των στοιχείων στη μορφή που ορίζεται, η τυχόν προσαρμογή των εγκεκριμένων οριστικών μελετών σε επίπεδο μελετών εφαρμογής, η σύνταξη και ενημέρωση του χρονοδιαγράμματος αδειοδοτήσεων, μελετών, υποβολών, εργασιών κατασκευής, δοκιμών, ελέγχων κτλ., η σύνταξη και ενημέρωση προγράμματος διασφάλισης ποιότητας και το ΣΑΥ και ΦΑΥ, η εκπόνηση Μελετών Περιβαλλοντικών Επιπτώσεων για λατομεία, δανειοθαλάμους, χώρους απόθεσης κτλ. που τυχόν θα απαιτηθούν, η εκπόνηση μελετών και η σύνταξη σχεδίων σήμανσης και ασφάλισης των προσωρινών ρυθμίσεων της κυκλοφορίας κατά τη διάρκεια της κατασκευής, κτλ.
- (35) Οι ως άνω μελέτες ή/και έρευνες θα εκπονηθούν σύμφωνα με τις κείμενες διατάξεις (ΠΔ 696/74, Ν 1418/84, Ν 3010/02 κτλ.) από ανεξάρτητη, προς την εργοληπτική επιχείρηση που συνιστά τον Ανάδοχο, Ομάδα Μελετών ή/και Ερευνών, που θα διαθέτει τα προσόντα που ορίζονται στην ΕΣΥ, ενώ θα πρέπει να δοθεί ιδιαίτερη προσοχή και να τεθεί υπόψη της Υπηρεσίας η αλληλουχία υποβολής όλων των μελετών ή/και ερευνών του έργου. Η υποβολή των μελετών αυτών θα γίνεται έγκαιρα στη Διευθύνουσα Υπηρεσία, για την αρμόδια έγκριση, που θα πραγματοποιείται σύμφωνα με όσα αναφέρονται στην ΕΣΥ.
- (36) Υπενθυμίζεται ότι τόσο για την εφαρμογή των μελετών, όσο και για την ποιότητα και αντοχή των έργων, μόνος υπεύθυνος είναι ο Ανάδοχος της κατασκευής και ο έλεγχος που θα ασκηθεί από την Υπηρεσία, δεν απαλλάσσει τον Ανάδοχο από την ευθύνη αυτή, ή την οποιαδήποτε άλλη που προκύπτει γι' αυτόν από τις συμβατικές του υποχρεώσεις και τις κείμενες διατάξεις.

1.9.4 Τρόπος υποβολής, ελέγχου και εγκρίσεις μελετών του Αναδόχου

- (37) Για την εκπόνηση και υποβολή των μελετών που αναφέρονται στο παρόν άρθρο 1.9, ο Ανάδοχος πέρα από το γενικό χρονοδιάγραμμα κατασκευής του έργου θα εκπονήσει και ειδικό αναλυτικό χρονοδιάγραμμα μελετών ή/και ερευνών, συνδυασμένο με το χρονοδιάγραμμα κατασκευής, το οποίο θα υποβάλει για έγκριση μέσα στην προβλεπόμενη στην παρ. 8.2.2.2 της παρούσας ή στην ΕΣΥ προθεσμία. Οι υποβολές των μελετών που θα εκπονήσει ο Ανάδοχος θα γίνουν σύμφωνα με το εγκεκριμένο χρονοδιάγραμμα μελετών του έργου.
- (38) Οι εγκρίσεις των υποβαλλομένων μελετών ή/και αποτελεσμάτων ερευνών θα γίνονται, υπό την προϋπόθεση επαρκούς πληρότητας και ορθότητάς των, μετά από έλεγχο, εντός της προθεσμίας που ορίζεται στην ΕΣΥ, λαμβάνοντας υπόψη και τον διατιθέμενο, από το χρονικό προγραμματισμό του έργου, χρόνο. Σε περίπτωση ελλιπούς ή λανθασμένης μελέτης ή/και έρευνας, η υποβολή θα επιστρέφεται και ο χρόνος ελέγχου και έγκρισης θα εκκινεί από τη συμπλήρωση / διόρθωση και επανυποβολή της. Ο χρόνος συμπλήρωσης / διόρθωσης και επανέλεγχου δεν αναγνωρίζεται ως αιτία καθυστέρησης των εργασιών του έργου και των μελετών ή/και ερευνών.
- (39) Η Υπηρεσία διατηρεί το δικαίωμα να προβεί σε λεπτομερή έλεγχο μερικών ή και του συνόλου των μελετών ή/και ερευνών του Αναδόχου, με ή χωρίς τη σύμπραξη Συμβούλων. Αν κατά τη διαδικασία ελέγχου προκύψουν αμφισβητήσεις ως προς την επάρκεια των σχετικών υπολογισμών ή των εφαρμοζομένων υπολογιστικών μεθόδων, η Υπηρεσία δύναται να ζητήσει πρόσθετους υπολογισμούς ή/και ελέγχους με την εφαρμογή άλλων συναφών υπολογιστικών μεθόδων.
- (40) Όλες οι υποβολές θα γίνονται στην Υπηρεσία σε τέσσερα (4) αντίτυπα εκ των οποίων η μια σειρά θα είναι τα πρωτότυπα σχέδια σε διαφάνειες. Σχετικά θα ακολουθείται η αντίστοιχη προδιαγραφή του ΠΔ 696/74 για την τευχοποίηση, συσκευασία κτλ.
- (41) Μετά την έγκριση η Υπηρεσία θα παραδίδει στον Ανάδοχο μια (1) θεωρημένη σειρά.

1.9.5 Αλληλουχία μελετών και κατασκευών

- (42) Ουδεμία κατασκευή θα εκτελείται αν προηγουμένως δεν έχει εγκριθεί η τυχόν απαιτούμενη μελέτη. Τούτο αφορά και τα ενδιάμεσα στάδια κατασκευής των προσωρινών ή των μόνιμων έργων.
- (43) Ο Ανάδοχος οφείλει να προγραμματίσει κατάλληλα τις κατασκευαστικές του δραστηριότητες, ώστε να υπάρχει επαρκής χρόνος για την εκπόνηση των μελετών ή/και ερευνών και για τις αντίστοιχες εγκρίσεις.

- (44) Η έγκριση των μελετών ή/και ερευνών (υπολογισμών, σχεδίων, κτλ.) από την Υπηρεσία δεν απαλλάσσει τον Ανάδοχο από τις ευθύνες του που απορρέουν από τη σύμβαση.
- (45) Σε εξαιρετικές περιπτώσεις, που υφίσταται ανάγκη άμεσης κατασκευαστικής επέμβασης προς αποτροπή κινδύνου ατυχήματος, ο όρος της παρ. 1.9.4 (1) μπορεί, κατά την απόλυτη κρίση της Υπηρεσίας, να μην εφαρμόζεται. Όμως και τότε οι σχετικές εγκρίσεις θα ακολουθούν.

1.9.6 Γλώσσα μελετών / ερευνών / σχεδίων

Τόσο οι αναγραφές στα σχέδια όσο και οι παραδοχές μελέτης και οι υπολογισμοί θα είναι στην Ελληνική γλώσσα. Ξενόγλωσσες εκτυπώσεις θα είναι αποδεκτές μόνο για υπολογισμούς από ηλεκτρονικό υπολογιστή, εφόσον αυτοί συνοδεύονται από μετάφραση - υπόμνημα στην Ελληνική γλώσσα, που θα τύχει της αποδοχής της Υπηρεσίας.

1.10 Παροχή και μέριμνα των τευχών

- (46) Οι διαγωνιζόμενοι θα παραλάβουν τα τεύχη δημοπράτησης που αναφέρονται στη Διακήρυξη και υποχρεούνται να λάβουν γνώση των υπολοίπων τευχών, σχεδίων κτλ., στα γραφεία της Υπηρεσίας, σύμφωνα με τα οριζόμενα στη Διακήρυξη.
- (47) Οι διαγωνιζόμενοι υποχρεούνται να μελετήσουν και ενδεχόμενα να πάρουν αντίγραφα με μέριμνα και δαπάνη τους, οποιωνδήποτε από τα στοιχεία και τις μελέτες που υπάρχουν. Στοιχεία των μελετών, που υπάρχουν, μπορούν να προμηθευθούν οι διαγωνιζόμενοι από την Υπηρεσία.
- (48) Όμοια με τα ανωτέρω για τις μελέτες, οι διαγωνιζόμενοι μπορούν να μελετήσουν, και ενδεχόμενα να πάρουν αντίγραφα, με μέριμνα και δαπάνες τους, για όλες τις γεωτεχνικές ή/και άλλες έρευνες που έχουν εκτελεσθεί, μέσω της Υπηρεσίας.
- (49) Σχετικά με τις μελέτες που έχουν εκπονηθεί ή θα εκπονηθούν για το έργο, γίνεται αναφορά στο Άρθρο 1.9 της παρούσας.
- (50) Στον Ανάδοχο, κατά την υπογραφή της σύμβασης, θα χορηγηθεί μία σειρά των Τεχνικών Συγγραφών Υποχρεώσεων, Συμπληρωματικών Τεχνικών Προδιαγραφών, Οδηγιών Μελετών, Οδηγιών Ποιότητας, που αναφέρονται στην ΕΣΥ, ισχύουν και αφορούν στο έργο.
- (51) Τα συμβατικά τεύχη του έργου θα είναι στην κατοχή της Υπηρεσίας και θα φυλάσσονται με μέριμνά της. Στον Ανάδοχο, κατά την υπογραφή της σύμβασης, θα χορηγηθούν δύο σειρές θεωρημένων αντιγράφων σχεδίων των υπαρχουσών τεχνικών μελετών, καθώς και των τυπικών σχεδίων της Υπηρεσίας, εφόσον αυτά τα τελευταία διατίθενται. Ο Ανάδοχος μπορεί να παράγει για τις ανάγκες του πρόσθετα αντίγραφα των ανωτέρω τευχών, με μέριμνα και δαπάνες του.
- (52) Όλα τα τεχνικά έγγραφα, τεύχη, λογισμικό κτλ., που θα συνταχθούν από τον Ανάδοχο κατά την εκτέλεση του έργου, όπως, σχέδια, μελέτες, καταμετρητικά / επιμετρητικά στοιχεία, εφαρμογές προγραμμάτων Η/Υ κτλ. θα είναι στην κατοχή του Αναδόχου και θα φυλάσσονται με μέριμνά του, μέχρις ότου παραδοθούν οριστικά στην Υπηρεσία. Ο Ανάδοχος υποχρεούται να παρέχει στην Υπηρεσία αντίγραφα των ανωτέρω τευχών, με μέριμνα και δαπάνες του, όποτε ζητηθεί από την Υπηρεσία ή τους εκπροσώπους της.
- (53) Ο Ανάδοχος υποχρεούται να φυλάσσει επί τόπου του έργου ένα τουλάχιστον αντίγραφο των συμβατικών τευχών και των τυχόν τροποποιήσεών τους, των προδιαγραφών και προτύπων που αναφέρονται στα συμβατικά τεύχη, των τεχνικών τευχών που ο ίδιος συνέταξε κατά την προηγούμενη παράγραφο, καθώς και της αλληλογραφίας του έργου. Η Υπηρεσία θα δικαιούται να έχει πρόσβαση στα ανωτέρω κατά τις εργάσιμες ημέρες και ώρες ή κατά τις ώρες λειτουργίας του εργοταξίου, εφόσον αυτές υπερβαίνουν τις κατά τα ανωτέρω εργάσιμες.
- (54) Εφόσον υποπίπτει στην αντίληψη ενός εκ των συμβαλλομένων μερών σφάλμα ή ελάττωμα τεχνικής φύσης σε οποιοδήποτε έγγραφο, σχέδιο, μελέτη κτλ., που προορίζεται για χρήση κατά την εκτέλεση του έργου, το υπόψη μέρος θα ενημερώσει άμεσα το άλλο μέρος σχετικά.

1.11 Καθυστέρηση στη χορήγηση σχεδίων ή οδηγιών

- (55) Ισχύουν τα οριζόμενα στην παράγραφο 2 του Άρθρου 7 του Ν 1418/84 με τις κατωτέρω διευκρινήσεις.
- (56) Ο Ανάδοχος υποχρεούται να ειδοποιήσει εγγράφως την Υπηρεσία οποτεδήποτε διαφαίνεται περίπτωση καθυστέρησης ή, με οποιοδήποτε τρόπο, παρακώλυσης των εργασιών, σε περίπτωση κατά την οποία κάποιο σχέδιο, οδηγία κτλ. δεν παρασχεθεί σε αυτόν από την Υπηρεσία ή τους τυχόν συμβούλους της μέσα σε εύλογη διορία. Η έγγραφη ειδοποίηση θα περιέχει λεπτομέρειες του περιεχομένου του απαιτούμενου σχεδίου, οδηγίας κτλ., λεπτομερή αιτιολόγηση του σκοπού που αυτό θα εξυπηρετήσει, καθώς και της διορίας που αυτό θα πρέπει να τεθεί στη διάθεση του Αναδόχου, και λεπτομέρειες της φύσης και της έκτασης των προβλημάτων που τυχόν θα δημιουργηθούν εάν το ζητούμενο έγγραφο, οδηγία κτλ. δεν εκδοθεί έγκαιρα.
- (57) Αν η Υπηρεσία καταστεί υπερήμερη στην έκδοση του κατά τα ανωτέρω αιτηθέντος εγγράφου, οδηγίας κτλ. και ο Ανάδοχος υποστεί αποδεδειγμένα καθυστέρηση ή αυξημένο κόστος κατά την εκπλήρωση των συμβατικών του υποχρεώσεων ως άμεσο αποτέλεσμα της υπόψη υπερημερίας της Υπηρεσίας, ο Ανάδοχος

υποχρεούται να ενημερώσει εγγράφως την Υπηρεσία σχετικά και θα δικαιούται σύμφωνα με το Άρθρο 20.1 της παρούσας:

- xii. Να υποβάλει πλήρως αιτιολογημένη αίτηση παράτασης των προθεσμιών, εφόσον παραβιαστεί ή υπάρχει κίνδυνος παραβίασης τμηματικής ή συνολικής προθεσμίας του έργου (κατά τα Άρθρα 8.2 και 8.4 της παρούσας) και
- xiii. Να υποβάλει πλήρως αιτιολογημένη αίτηση για την καταβολή σε αυτόν αποζημίωσης μόνο για τις θετικές του ζημιές.

1.12 Κυριότητα και χρήση των εγγράφων του Αναδόχου από τον ΚτΕ

- (58) Ο Ανάδοχος διατηρεί τα δικαιώματα δημιουργού (copyright) και τα πνευματικά δικαιώματα των εγγράφων, σχεδίων, μελετών, λογισμικού, εφαρμογών λογισμικού κτλ., που αναφέρονται στην παρ. 1.10(7) ανωτέρω που συντάχθηκαν από αυτόν ή για λογαριασμό του με δική του δαπάνη. Με την υπογραφή της σύμβασης, ο Ανάδοχος θεωρείται ότι παραχωρεί στον ΚτΕ και τους νομίμους εκπροσώπους του το δωρεάν ανέκκλητο δικαίωμα της χρήσης των υπόψη εγγράφων, σχεδίων, μελετών, λογισμικού, εφαρμογών λογισμικού κτλ., συμπεριλαμβανομένου και του δικαιώματος τροποποιήσεων, βελτιώσεων κτλ. αυτών, καθώς και του δικαιώματος χρήσης των υπόψη τροποποιημένων ή/και βελτιωμένων εκδόσεων για τις ανάγκες του έργου καθ' όλη τη διάρκεια της ωφέλιμης ή της πραγματικής ζωής του έργου.
- (59) Η κυριότητα των προγραμμάτων Η/Υ και λογισμικού εμπορίου που τυχόν θα χρησιμοποιηθούν από τον Ανάδοχο παραμένει σε αυτόν, όμως ο ΚτΕ έχει το δικαίωμα να τα χρησιμοποιεί χωρίς καμία επιβάρυνση και χωρίς κανένα περιορισμό κατά τη διάρκεια και για τις ανάγκες της σύμβασης.
- (60) Εάν τα κατά τα ανωτέρω έγγραφα, σχέδια, μελέτες, εφαρμογές προγραμμάτων Η/Υ κτλ. ευρίσκονται στην κατοχή του Αναδόχου, θα παραδοθούν στον ΚτΕ κατά την με οποιοδήποτε τρόπο λήξη ή λύση της σύμβασης. Σε περίπτωση αρχείων με στοιχεία σε ηλεκτρονική μορφή, ο Ανάδοχος υποχρεούται να συνοδεύσει την παράδοσή τους με έγγραφη τεκμηρίωσή τους και με οδηγίες για την ανάκτηση / διαχείρισή τους.

1.13 Κυριότητα και χρήση των εγγράφων του ΚτΕ από τον Ανάδοχο

Ο ΚτΕ διατηρεί τα δικαιώματα δημιουργού (copyright) και τα πνευματικά δικαιώματα των ΤΣΥ (ΓΤΣΥ και ΕΤΣΥ), των τεχνικών ή άλλων μελετών, των εγχειριδίων ποιότητας, των τυπικών σχεδίων κτλ. που συντάχθηκαν από αυτόν ή για λογαριασμό του. Ο Ανάδοχος θα έχει το δικαίωμα, με μέριμνα και δαπάνη του, να χρησιμοποιήσει και να παράγει αντίγραφα των υπόψη εγγράφων για τις ανάγκες της σύμβασης. Τα υπόψη έγγραφα δεν θα αντιγραφούν, κοινοποιηθούν ή χρησιμοποιηθούν, κατά οποιοδήποτε τρόπο, από τρίτα πρόσωπα πέραν του Αναδόχου και των υπεργολάβων του, παρά μόνο για τις ανάγκες του έργου και με την έγγραφη συγκατάθεση της Υπηρεσίας.

1.14 Εμπιστευτικότητα

- (61) Ο Ανάδοχος υποχρεούται να θέσει υπόψη της Υπηρεσίας όλα τα στοιχεία που θα του ζητηθούν εκάστοτε, ακόμα και τα θεωρούμενα ως εμπιστευτικά (κοστολογικά κ.ά.), που εύλογα θα επιτρέψουν στην Υπηρεσία να διαπιστώσει τη συμμόρφωση του Αναδόχου με τις συμβατικές του υποχρεώσεις.
- (62) Εκτός εάν ορίζεται διαφορετικά στην ΕΣΥ, ο Ανάδοχος αναλαμβάνει να τηρήσει εμπιστευτικά και να μην γνωστοποιήσει προς τρίτους (συμπεριλαμβανομένων των εκπροσώπων του ελληνικού και διεθνούς τύπου, γραπτού ή/και ηλεκτρονικού) οποιαδήποτε έγγραφα ή/και πληροφορίες, που θα περιέλθουν σε γνώση του κατά την εκτέλεση του έργου και την εκπλήρωση των υποχρεώσεών του, χωρίς προηγούμενη έγγραφη άδεια του ΚτΕ.

1.15 Συμμόρφωση με το θεσμικό πλαίσιο – τήρηση αστυνομικών διατάξεων

- (63) Ο Ανάδοχος αναλαμβάνει τη συμβατική υποχρέωση να τηρεί το σύνολο των κανόνων του εσωτερικού δικαίου, την κοινοτική νομοθεσία, καθώς και τη διεθνή νομοθεσία, που έχει καταστεί εσωτερικό δίκαιο. Η κατά τα προηγούμενα συμβατική υποχρέωση του Αναδόχου αναφέρεται στους κανόνες δικαίου που διέπουν τις πράξεις ή παραλείψεις εκπλήρωσης των συμβατικών του υποχρεώσεων ή πράξεις ή παραλείψεις που έγιναν κατά την εκπλήρωση των υποχρεώσεών του αυτών και βρίσκονται σε συνάφεια με αυτές. Επιπροσθέτως, ο Ανάδοχος αναλαμβάνει τη συμβατική υποχρέωση να τηρεί τους κανόνες δικαίου της εσωτερικής νομοθεσίας άλλων κρατών, εφόσον οι τελευταίοι διέπουν πράξεις ή παραλείψεις εκπλήρωσης των συμβατικών του υποχρεώσεων ή πράξεις ή παραλείψεις που έγιναν κατά την εκπλήρωση των υποχρεώσεών του αυτών και βρίσκονται σε συνάφεια με αυτές.
- (64) Οι ανωτέρω υποχρεώσεις του Αναδόχου επεκτείνονται και στην τήρηση του δικαίου της διεθνούς ευθύνης για τις περιπτώσεις που τυχόν έχουν εφαρμογή και της οποίας ο μηχανισμός κινείται αυτόματα και απειλούνται κωρώσεις τόσο κατά του υπαίτιου Αναδόχου όσο και κατά του κράτους της υπηκοότητάς του ή της έδρας του.

- (65) Επίσης ο Ανάδοχος αναλαμβάνει την υποχρέωση να ανακοινώνει αμέσως στην Υπηρεσία το περιεχόμενο όλων των δικογράφων ή άλλων δημοσίων ή ιδιωτικών εγγράφων, που του κοινοποιούνται και αναφέρονται στην εκπλήρωση των συμβατικών του υποχρεώσεων. Η υποχρέωσή του αυτή καλύπτει και έγγραφα που εκδόθηκαν από αρχές της αλλοδαπής.
- (66) Ο Ανάδοχος, ως υπεύθυνος για την τήρηση των Νόμων, των Αστυνομικών και λοιπών διατάξεων, υποχρεούται ειδικότερα να ανακοινώνει χωρίς αμέλεια στη Διευθύνουσα Υπηρεσία τις σχετικές διαταγές και εντολές των διαφόρων Αρχών σχετικά με υποδεικνυόμενα μέτρα ελέγχου και ασφαλείας κτλ., που απευθύνονται ή κοινοποιούνται σε αυτόν κατά τη διάρκεια της ισχύος της σύμβασης.

1.16 Ευθύνη μελών κοινοπραξίας

Η ευθύνη μελών Κοινοπραξίας διέπεται από τα οριζόμενα στην παράγραφο 7 του Άρθρου 5 του Ν 1418/84 και στις παραγράφους 3 και 4 του Άρθρου 35 του ΠΔ 609/85.

2. Ο ΕΡΓΟΔΟΤΗΣ (ΚΤΕ)

2.1 Απαλλοτριώσεις

- (67) Ο ΚΤΕ αναλαμβάνει την υποχρέωση να ενεργήσει όλες τις απαιτούμενες διατυπώσεις για την απαλλοτρίωση δημοτικών, κοινοτικών, Ν.Π.Δ.Δ. ή ιδιωτικών γηπέδων, κατοικιών κτλ., απαραίτητων για την εκτέλεση των μονίμων έργων, υπέχοντας και όλες τις υλικές και δικαστικές ευθύνες για τη διαδικασία των υπόψη απαλλοτριώσεων.
- (68) Ο ΚΤΕ υποχρεούται, μέσα σε εύλογο χρονικό διάστημα που ορίζεται στην ΕΣΥ από την εγκατάσταση του Αναδόχου, να παραδώσει στον Ανάδοχο τα απαραίτητα για την εκτέλεση των έργων γήπεδα, ελεύθερα από κάθε δέσμευση.
- (69) Περαιτέρω αναφορά στις απαλλοτριώσεις γίνεται στην ΕΣΥ, με ή χωρίς παραπομπή στην Τεχνική Περιγραφή του έργου. Η Υπηρεσία έχει λάβει υπόψη της την πρόοδο των απαλλοτριώσεων κατά τη σύνταξη των όρων δημοπράτησης και για τον καθορισμό των τυχόν τμηματικών προθεσμιών και της συνολικής προθεσμίας. Αντίστοιχα ο Ανάδοχος θεωρείται, ότι έχει λάβει υπόψη του το γεγονός αυτό κατά τη διαμόρφωση της προσφοράς του και για τη διαμόρφωση του χρονοδιαγράμματος, εξασφαλίζοντας τη μέγιστη δυνατή ανάπτυξη εργασιών.
- (70) Εκτός αν ρητά ορίζεται το αντίθετο στην ΕΣΥ, ο ΚΤΕ ουδεμία υποχρέωση αναλαμβάνει για να απαλλοτριώσει ή και παραχωρήσει χώρους για ίδρυση λατομείων, για δανειοληψία, για απόθεση, για εγκαταστάσεις εργοταξίων κτλ. Οι χώροι αυτοί θα πρέπει να εξευρεθούν και ενοικιαστούν ή/και αγοραστούν από τον Ανάδοχο με αποκλειστική του μέριμνα και δαπάνη.

2.2 Άδειες και Εγκρίσεις

- (71) Ο Ανάδοχος υποχρεούται στην έκδοση ή εξασφάλιση, με μέριμνα, ευθύνη και δαπάνες του, των κάθε είδους αδειών ή υποχρεωτικών παραστατικών στοιχείων που προβλέπονται από τη νομοθεσία ή αλλαχού και που είναι απαραίτητες προϋποθέσεις για την εκτέλεση των κάθε είδους εργασιών. Προς τούτο ο Ανάδοχος θα πρέπει να υποβάλλει το σχετικό αίτημά του στην, κατά περίπτωση, αρμόδια Υπηρεσία του ΚΤΕ ή αλλού. Παράλληλα οφείλει να κοινοποιεί το αίτημά του (με αντίγραφα όλων των συναφών δικαιολογητικών) στην Επίβλεψη. Η υποχρέωση αυτή ισχύει και για τις περιπτώσεις αδειών ή υποχρεώσεων χρηματοοικονομικής φύσης.
- (72) Εκτός αν ρητά ορίζεται το αντίθετο στην ΕΣΥ, ο ΚΤΕ ουδεμία υποχρέωση αναλαμβάνει για να παράσχει στον Ανάδοχο τις απαιτούμενες διοικητικές άδειες για τη διενέργεια των πράξεων εκπλήρωσης των συμβατικών του υποχρεώσεων.
- (73) Όσον αφορά άδειες που μπορούν να εκδοθούν κατά διακριτική ευχέρεια της αρμόδιας διοικητικής αρχής, ο Ανάδοχος εξακολουθεί να φέρει αποκλειστικά τον κίνδυνο μη έκδοσής τους. Κατ' εξαίρεση, ο ΚΤΕ αναλαμβάνει την υποχρέωση να τον συνδράμει, εφόσον συντρέχουν οι ακόλουθες προϋποθέσεις:
- xiv. Ο νόμος καταλείπει στον ΚΤΕ τη διακριτική ευχέρεια να παράσχει τη συνδρομή αυτή ή όχι.
- xv. Η παροχή της συνδρομής αυτής δεν θα συνιστούσε κακή χρήση της διακριτικής του ευχέρειας ή κατάχρηση εξουσίας.
- (74) Ο ΚΤΕ αναλαμβάνει να παράσχει τη συνδρομή του κατόπιν σχετικού αιτήματος του Αναδόχου και μόνο με τους τύπους και τα μέσα, που του επιτρέπει ή του επιβάλλει η κατά περίπτωση εφαρμοστέα για την έκδοσή της άδειας διοικητική ή αποδεικτική διαδικασία.
- (75) Για τη θέση των ηλεκτρομηχανολογικών εγκαταστάσεων σε λειτουργική ετοιμότητα απαιτείται η έκδοση των αδειών λειτουργίας από το Υπουργείο Βιομηχανίας ή/και από τη ΔΕΗ. Ο Ανάδοχος υποχρεούται στη σύνταξη των σχεδίων και λοιπών στοιχείων που απαιτούνται και την έγκαιρη ενέργεια, ώστε να μην προκύπτει καμία καθυστέρηση για την έναρξη λειτουργίας των εγκαταστάσεων.
- (76) Σχετικά με την προστασία του περιβάλλοντος, για τις σχετικές άδειες και διαδικασίες γίνεται αναφορά στο Άρθρο 4.18 της παρούσας.

- (77) Σχετικά με την αδειοδότηση για αδρανή υλικά, λατομεία, δανειοθαλάμους και χώρους απόθεσης, ισχύουν τα προβλεπόμενα στο Άρθρο 4.19 της παρούσας.
- (78) Δεν χορηγείται στον Ανάδοχο ατέλεια ή απαλλαγή από τους δασμούς και τους υπόλοιπους φόρους, εισφορές και δικαιώματα στα υλικά και είδη εξοπλισμού του έργου. Κάθε τυχούσα απαλλαγή, που θα δοθεί κατά την εκτέλεση του έργου, από οποιαδήποτε από τις ανωτέρω επιβαρύνσεις, θα εκπίπτει προς όφελος του έργου.
- (79) Ο Ανάδοχος δεν απαλλάσσεται από τα τέλη διοδίων των κάθε είδους μεταφορικών του μέσων. Επίσης ο Ανάδοχος δεν απαλλάσσεται από τους δασμούς και από κάθε άλλο φόρο, τέλος ή δικαίωμα υπέρ του Δημοσίου, για καύσιμα και λιπαντικά, σύμφωνα με το Ν 2366/53 (ΦΕΚ 83Α/10.4.53) Ν 1081/71 (ΦΕΚ 273Α/27.12.71) και Ν 893/79 (ΦΕΚ 86Α/28.4.79).

2.3 Προσωπικό του ΚτΕ

Ο ΚτΕ θα είναι υπεύθυνος να διασφαλίσει ότι το προσωπικό του, οι συνεργάτες του, οι τυχόν σύμβουλοί του και οι τυχόν λοιποί εργολήπτες που εργάζονται για λογαριασμό του στο εργοτάξιο:

- (80) Συνεργάζονται με τον Ανάδοχο στα πλαίσια της εκπλήρωσης των υποχρεώσεων του σύμφωνα με το Άρθρο 4.6 της παρούσας
- (81) Συμπεριφέρονται κατά τρόπο που προσήκει με τα όσα απαιτούνται από τον Ανάδοχο στα πλαίσια των Άρθρων 4.8 και 4.18.

2.4 Εκπλήρωση οικονομικών υποχρεώσεων του ΚτΕ

Ισχύουν τα οριζόμενα στις παραγράφους 9, 10 και 11 του Άρθρου 5 και στην παράγραφο 2 του Άρθρου 7 του Ν 1418/84.

2.5 Αξιώσεις του ΚτΕ

- (82) Εάν ο ΚτΕ θεωρεί ότι δικαιούται οποιαδήποτε αποζημίωση σύμφωνα με τα οριζόμενα στα συμβατικά τεύχη και στα πλαίσια της σύμβασης, η Υπηρεσία θα ειδοποιήσει τον Ανάδοχο σχετικά, εγγράφως και τεκμηριωμένα. Το παρόν άρθρο δεν αφορά κατ' αρχήν περιπτώσεις εκπλήρωσης υποχρεώσεων του Αναδόχου, όπως, π.χ., εκείνων των Άρθρων 4.20, 4.21 κτλ. της παρούσας ή/και άλλων που απορρέουν από τη σύμβαση, οι οποίες αυτονόητα θα τακτοποιούνται αυτόματα από τον Ανάδοχο χωρίς ανάγκη όχλησης εκ μέρους της Υπηρεσίας, όπως επίσης δεν αφορά σε περιπτώσεις επιβολής προστίμων ή/και ποινικών ρητρών στον Ανάδοχο.
- (83) Η ειδοποίηση θα κατατίθεται το συντομότερο δυνατό από το χρόνο κατά τον οποίο υπέπεσε στην αντίληψη του ΚτΕ το γεγονός ή οι περιστάσεις που στοιχειοθετούν την αξίωσή του και μέσα στις εκάστοτε προθεσμίες που τυχόν ορίζονται στην παρούσα και στις ισχύουσες διατάξεις του Άρθρου 1.5 της παρούσας. Στην ειδοποίηση θα καθορίζεται και η προθεσμία μέσα στην οποία πρέπει να καταβληθούν τα οφειλόμενα.
- (84) Σε περίπτωση μη εμπρόθεσμης καταβολής των οφειλομένων από τον Ανάδοχο, οι σχετικές δαπάνες θα επιβαρύνονται με το νόμιμο τόκο υπερημερίας. Σε περίπτωση που παρέλθει τρίμηνο χωρίς η καταβολή να έχει συντελεσθεί, ο ΚτΕ έχει το δικαίωμα:
- να συμψηφίσει το σχετικό ποσό (με τους τόκους υπερημερίας) με επόμενη καταβολή προς τον Ανάδοχο, αν υπάρχει, είτε
 - να εκπέσει το σχετικό ποσό (με τους τόκους υπερημερίας) από τις οποιασδήποτε φύσης εγγυήσεις του Αναδόχου που έχει στα χέρια του, είτε
 - να αναζητήσει το οφειλόμενο ποσό (με τους τόκους υπερημερίας) με τις νόμιμες διαδικασίες είσπραξης οφειλής προς το Δημόσιο.

Οι τόκοι υπερημερίας θα υπολογίζονται από την ημερομηνία κοινοποίησης προς τον Ανάδοχο

των οφειλομένων ποσών.

3. Ο ΕΠΙΒΛΕΠΩΝ

3.1 Καθήκοντα και δικαιοδοσία του Επιβλέποντα

- (85) Η Υπηρεσία διοικεί, παρακολουθεί και επιβλέπει το έργο και εκπροσωπείται από το προσωπικό επίβλεψης του έργου, το οποίο διευθύνει ο Προϊστάμενος της Διευθύνουσας Υπηρεσίας. Ο Ανάδοχος υπόκειται στον έλεγχο της Υπηρεσίας και οφείλει να επιτρέπει ελεύθερα την είσοδο στους επιβλέποντες και σε όλους τους εντεταλμένους για την επίβλεψη του έργου υπαλλήλους της Υπηρεσίας, όπως επίσης και στους συμβούλους, που τυχόν θα χρησιμοποιήσει η Υπηρεσία για να τη συνδράμει και για όποιον άλλο η Υπηρεσία αποφασίσει να δώσει σχετική έγκριση.

- (86) Το γεγονός ότι η Υπηρεσία επιβλέπει το έργο δεν απαλλάσσει τον Ανάδοχο από οποιαδήποτε ευθύνη που προκύπτει από τις συμβατικές του υποχρεώσεις και τους ισχύοντες νόμους (βλ. και Άρθρο 17.2 της παρούσας).
- (87) Κατά τα λοιπά ισχύουν τα οριζόμενα στις παραγράφους 1, 2, 3, 5 και 9 του Άρθρου 6 του Ν 1418/84 και στις παραγράφους 1, 2, 3, 5 και 6 του Άρθρου 28 του ΠΔ 609/85.

3.2 Μεταβίβαση αρμοδιοτήτων εκ μέρους του Επιβλέποντα

Ισχύουν τα οριζόμενα στις παρ. 3.1(1) και 3.1(3) ανωτέρω.

3.3 Οδηγίες του Επιβλέποντα

Ο Ανάδοχος έχει την υποχρέωση να συμμορφώνεται προς τις προφορικές ή έγγραφες εντολές της Υπηρεσίας που δίνονται για την κανονική και έντεχνη εκτέλεση του έργου. Κατά τα λοιπά ισχύουν τα οριζόμενα στην παράγραφο 2 του Άρθρου 34 του ΠΔ 609/85.

3.4 Αντικατάσταση Επιβλέποντα

Ο ΚτΕ διατηρεί το δικαίωμα της αντικατάστασης του προσωπικού της Διευθύνουσας Υπηρεσίας ή της Προϊσταμένης Αρχής οποτεδήποτε και για οποιοδήποτε αιτία, χωρίς εκ του λόγου τούτου να θεωρείται ότι προσβάλλεται έννομο συμφέρον του Αναδόχου ή να στοιχειοθετείται δικαίωμα στον Ανάδοχο να αξιώσει αποζημίωση ή παράταση προθεσμιών.

4. Ο ΑΝΑΔΟΧΟΣ

4.1 Υποχρεώσεις του Αναδόχου

4.1.1 Επαλήθευση στοιχείων που χορηγούνται

- (88) Ο Ανάδοχος υποχρεούται, μετά την υπογραφή της σύμβασης, αλλά και όλοι οι διαγωνιζόμενοι κατά τη φάση του διαγωνισμού εφόσον το κρίνουν αναγκαίο, να επαληθεύσει όλα τα στη διάθεσή τους στοιχεία από την Υπηρεσία και να εκτελέσει και τυχόν συμπληρωματικές έρευνες και μελέτες εφαρμογής, προκειμένου να οριστικοποιηθούν τα κατασκευαστικά σχέδια των έργων.
- (89) Η επαλήθευση των διατιθεμένων στοιχείων με επί τόπου μετρήσεις υπάγεται στην κατηγορία των ειδικών υποχρεώσεων του Αναδόχου, για τις οποίες δεν προβλέπεται καταβολή αμοιβής στον Ανάδοχο. Σχετικά με την αποτύπωση της μορφής του φυσικού εδάφους ισχύουν τα αναφερόμενα στα Άρθρο 4.7 της παρούσας.

4.1.2 Κατασκευή του έργου

- (90) Ο Ανάδοχος υποχρεούται να κατασκευάσει το έργο σύμφωνα με τα οριζόμενα στην παράγραφο 1 του Άρθρου 7 και στο Άρθρο 8 του Ν 1418/84 καθώς και στις παραγράφους 1, 3, 4, 5, 6, 11 του Άρθρου 34 του ΠΔ 609.
- (91) Ο Ανάδοχος πρέπει να εκτελέσει τα διάφορα έργα σύμφωνα με τους κανόνες της τέχνης και σύμφωνα με τις διατάξεις της παρούσας και τα σχέδια της εγκεκριμένης μελέτης ή/και της μελέτης εφαρμογής, που θα υποβάλει στην Υπηρεσία. Ο Ανάδοχος διατηρεί την πλήρη ευθύνη για την καλή εκτέλεση των εργασιών (βλ. και Άρθρο 17.2 της παρούσας).

4.1.3 Διευκολύνσεις προς την Υπηρεσία

Ο Ανάδοχος υποχρεούται, εντός της προθεσμίας που προβλέπεται στην παρ. 8.2.2.2 της παρούσας και με δικές του δαπάνες, να παραχωρήσει στην Επίβλεψη κατάλληλο χώρο γραφείου μετά χώρων στάθμευσης τροχοφόρων, αποδεκτό από την Υπηρεσία, για το προσωπικό της Επίβλεψης, τους εκπροσώπους της, και τους τυχόν συμβούλους της. Το γραφείο αυτό θα κατασκευασθεί εντός του εργοταξίου και παραπλεύρως προς το Γραφείο του Αναδόχου και θα πληροί τους όρους που ορίζονται στην ΕΣΥ.

4.2 Εγγύηση καλής εκτέλεσης

- (92) Ο Ανάδοχος υποχρεούται για παροχή εγγύησης καλής εκτέλεσης των κατασκευών του έργου σύμφωνα με τις διατάξεις της παραγράφου 3 του Άρθρου 5 του Ν 1418/84 της παραγράφου 3 του Άρθρου 26 του ΠΔ 609/85 καθώς και των παραγράφων 1, 2, 3, 4, 5 και 6 του Άρθρου 27 του ΠΔ 609/85. Το κείμενο της εγγυητικής επιστολής καλής εκτέλεσης θα πρέπει να είναι σύμφωνο με το σχετικό υπόδειγμα της Υπηρεσίας, εφόσον υπάρχει.
- (93) Στις περιπτώσεις χαμηλών προσφορών, μπορεί να ζητηθούν από την Προϊσταμένη Αρχή, κατά την υπογραφή της σύμβασης, πρόσθετες εγγυήσεις, που δεν μπορεί να υπερβούν το δέκα τοις εκατό (10%) του προϋπολογισμού της Υπηρεσίας

4.3 Νόμιμος Εκπρόσωπος Αναδόχου

Σύμφωνα με όσα ορίζονται στην παράγραφο 2 του Άρθρου 29, στις παραγράφους 4 και 5 του Άρθρου 35 του ΠΔ 609/85 καθώς και στην παράγραφο 6 του Άρθρου 6 του Ν 1418/84, σχετικά με το προσωπικό του Αναδόχου, ισχύουν και τα ακόλουθα:

- (94) Το βραδύτερο σε τριάντα (30) ημερολογιακές μέρες από την υπογραφή της σύμβασης κατασκευής του έργου, θα αναλάβει τα καθήκοντά του ο προϊστάμενος του εργοταξιακού γραφείου και γενικός διευθυντής του έργου για λογαριασμό του Αναδόχου. Ο προϊστάμενος του εργοταξιακού γραφείου θα διαθέτει τα προσόντα και την εμπειρία που ορίζονται σχετικά στην ΕΣΥ.
- (95) Για την έγκριση του ανωτέρω προτεινόμενου προϊστάμενου του εργοταξιακού γραφείου, ο Ανάδοχος θα υποβάλει στην Υπηρεσία όλες τις πληροφορίες, πιστοποιητικά και λοιπά λεπτομερή στοιχεία, που θα αφορούν στα προσόντα και στην εμπειρία του. Η Υπηρεσία μπορεί, κατά την απόλυτη κρίση της, να μην δώσει την έγκρισή της για τον προτεινόμενο, σε περίπτωση κατά την οποία θεωρήσει ότι αυτός δεν έχει τα απαραίτητα προσόντα και πείρα ή δεν είναι κατάλληλος για την ανωτέρω θέση. Ο προϊστάμενος του εργοταξιακού γραφείου οφείλει να ομιλεί, διαβάζει και γράφει άριστα την Ελληνική γλώσσα. Σε αντίθετη περίπτωση θα υπάρχει μόνιμα ειδικός τεχνικός διερμηνέας.
- (96) Ο προϊστάμενος του εργοταξιακού γραφείου θα είναι αποκλειστικής απασχόλησης για το υπόψη έργο και η απουσία του από το εργοτάξιο θα είναι αιτιολογημένη και θα οφείλεται μόνο σε λόγους που έχουν να κάνουν με εκτός εργοταξίου απασχόληση που αφορά στο υπόψη έργο. Όταν ο προϊστάμενος του εργοταξιακού γραφείου απουσιάζει, ως ανωτέρω, θα υπάρχει στο εργοτάξιο ο αναπληρωτής του που θα έχει εγκριθεί από την Υπηρεσία.
- (97) Ο προϊστάμενος του εργοταξιακού γραφείου θα είναι πλήρως εξουσιοδοτημένος με συμβολαιογραφικό πληρεξούσιο να εκπροσωπεί τον Ανάδοχο σε όλα τα θέματα του εργοταξίου, περιλαμβανομένης της παραλαβής των εντολών, ειδοποιήσεων, οδηγιών ή παρατηρήσεων της Υπηρεσίας επί τόπου του έργου και της υπογραφής κάθε εγγράφου και στοιχείου που η υπογραφή του προβλέπεται επί τόπου του έργου (παραλαβές, επιμετρήσεις, ημερολόγια κτλ).
- (98) Ο προϊστάμενος του εργοταξιακού γραφείου είναι αρμόδιος για την έγκαιρη, έντεχνη, άρτια και ασφαλή εκτέλεση των εργασιών και για τη λήψη και εφαρμογή των απαιτούμενων μέτρων προστασίας και ασφάλειας των εργαζομένων στο έργο, καθώς και κάθε τρίτου. Γι αυτό ο προϊστάμενος του εργοταξιακού γραφείου πρέπει να υποβάλει στην Υπηρεσία υπεύθυνη δήλωση, με την οποία να αποδέχεται το διορισμό του και τις ευθύνες του.
- (99) Η Υπηρεσία δύναται κατά την απόλυτη κρίση της να ανακαλέσει την έγγραφη έγκρισή της για τον ορισμό του προϊστάμενου του εργοταξιακού γραφείου ή του αναπληρωτή του, οπότε ο Ανάδοχος υποχρεούται να τους απομακρύνει και να τους αντικαταστήσει με άλλους, των οποίων ο διορισμός θα υπόκειται επίσης στην έγγραφη έγκριση της Υπηρεσίας.
- (100) Ρητά καθορίζεται ότι ο διορισμός των υπόψη προσώπων του Αναδόχου σε καμία περίπτωση δεν απαλλάσσει τον τελευταίο από τις ευθύνες και τις υποχρεώσεις του, ο δε Ανάδοχος παραμένει πάντοτε αποκλειστικά και εξ ολοκλήρου υπεύθυνος απέναντι στην Υπηρεσία.

4.4 Υπεργολάβοι

- (101) Ισχύουν τα οριζόμενα στις παρ. 6 και 8 του Άρθρου 5 του Ν 1418/84.
- (102) Σε περίπτωση χρησιμοποίησης υπεργολάβων για την εκτέλεση ειδικής φύσης εργασιών, ο Ανάδοχος παραμένει μόνος και αποκλειστικός υπεύθυνος για τις υπόψη εργασίες, τις συνυφασμένες συνέπειες και ευθύνες, έστω και αν οι υπεργολάβοι αυτοί έχουν τύχει της έγκρισης της Υπηρεσίας.
- (103) Η Υπηρεσία διατηρεί το δικαίωμα να ζητήσει κάθε στοιχείο (συμβατικό, οικονομικό, προόδου, ολοκλήρωσης κτλ.) που σχετίζεται με την εκπλήρωση των υποχρεώσεων των υπεργολάβων, ως εάν αυτά αφορούσαν την εκπλήρωση συμβατικών υποχρεώσεων του Αναδόχου κατά τη σύμβαση.

4.5 Εκχώρηση δικαιωμάτων Υπεργολαβίας

Ισχύουν τα οριζόμενα στην παράγραφο 6 του Άρθρου 5 του Ν 1418/84 και στις παραγράφους 1 έως 4 του Άρθρου 51 του ΠΔ 609/85.

4.6 Συνεργασία με τον Κύριο του Έργου, το προσωπικό της Επίβλεψης και με τρίτους

- (104) Γενικά ισχύουν τα οριζόμενα στην παράγραφο 6 του Άρθρου 2 του Ν 1418/84 καθώς και στην παράγραφο 4 του Άρθρου 28 και την παράγραφο 11 του Άρθρου 34 του ΠΔ 609/85.
- (105) Ο Ανάδοχος υποχρεούται να διευκολύνει την εκτέλεση εργασιών από την Υπηρεσία ή από άλλους εργολήπτες που χρησιμοποιούνται από τον Κύριο του Έργου σε εργασίες παράπλευρων χώρων, που δεν περιλαμβάνονται στη σύμβαση του, ενώ πρέπει να συνεργαστεί, κατά το δυνατόν, με τους τυχόν προηγούμενους ή επόμενους αναδόχους των έργων για την τάχιση αποτύπωση και παραλαβή της παρούσας κατάστασης των έργων ως έχουν.

- (106) Ενδεικτικά, αναφέρονται ως μέτρα διευκόλυνσης, η εξασφάλιση διελεύσεων (οχημάτων / μηχανημάτων / προσωπικού / υλικών) άλλων εργοληπτών, η ρύθμιση της σειράς των εργασιών του ώστε να συντονίζονται με τις εργασίες από την παρουσία άλλων εργοληπτών στους χώρους εκτέλεσης των εργασιών ή/και από την εγκατάσταση εξοπλισμού του ΚΤΕ ή άλλων. Κατά τον ίδιο τρόπο θα πρέπει να συμπεριφέρεται και με τα συνεργεία ή τους εργολήπτες των Εταιρειών και Οργανισμών Κοινής Ωφέλειας, που τυχόν θα εργάζονται στα εργοτάξια ή τις παρυφές του έργου.

4.7 Τοπογραφικά στοιχεία και έλεγχοι – χαράξεις – τοπογραφικά διαγράμματα

- (107) Ο Ανάδοχος υποχρεούται να παρέχει για αποκλειστική χρήση της Υπηρεσίας, σε όλη τη διάρκεια εκτέλεσης των έργων, όλα τα όργανα ελέγχου, τα βοηθητικά εξαρτήματα και το κατάλληλο προσωπικό, που είναι αναγκαία για όλους τους τοπογραφικούς ελέγχους που θα απαιτηθούν σε όλες τις φάσεις κατασκευής του έργου.
- (108) Ο Ανάδοχος, πριν αρχίσει κάθε μόνιμη εργασία, πρέπει να εγκαταστήσει ένα ολοκληρωμένο σύστημα μόνιμων υψομετρικών αφετηριών (REPERES) στα διάφορα τμήματα του έργου, όπως απαιτείται ή σύμφωνα με τις οδηγίες που θα του δοθούν (άρθρο 114, ΠΔ 696/74).
- (109) Οι ανωτέρω αφετηρίες θα τοποθετηθούν με κλειστή οδευση, θα οριοθετηθούν και θα προστατευθούν από κάθε πιθανή φθορά και θα είναι εκτός εύρους κατάληψης των κατασκευών, ώστε να μη θίγονται και να είναι προσβάσιμες ανεξάρτητα των εκτελούμενων εργασιών. Η τοποθέτηση, οριοθέτηση, προστασία και εξασφάλιση των εν λόγω υψομετρικών αφετηριών, θα γίνει με δαπάνες του Αναδόχου, που θεωρούνται ανηγμένες στις τιμές προσφοράς του έργου.
- (110) Μέσα στις υποχρεώσεις του μηχανικού εξοπλισμού του Αναδόχου περιλαμβάνεται και ο κατάλληλος τοπογραφικός εξοπλισμός, που θα βρίσκεται συνέχεια επί τόπου του έργου, με τον οποίο θα γίνονται οι χαράξεις των έργων και οι τοπογραφικοί και λοιποί γεωμετρικοί έλεγχοι της κατασκευής. Ο υπόψη τοπογραφικός εξοπλισμός θα είναι σύμφωνος με τα οριζόμενα στην ΕΣΥ.
- (111) Ο Ανάδοχος υποχρεούται να υποβάλλει στην Υπηρεσία για έγκριση μεθοδολογία τοπογραφικών εργασιών, χαράξεων και ελέγχων της κατασκευής (εκχερώσεις, εκσκαφές, επιχώματα, εξυγίανση εδαφών, χαράξεις τεχνικών έργων και κτιρίων κάθε φύσης, οριζοντιογραφικά και υψομετρικά σε όλα τα στάδια, σκυροδετήσεις, οδοστρώση, ασφαλτικές στρώσεις σταθερού ή μεταβλητού πάχους, ασφαλτικές διορθωτικές στρώσεις κτλ.). Η μεθοδολογία αυτή θα πρέπει να υποβληθεί μέσα στην τμηματική προθεσμία της παρ. 8.2.2.2 της παρούσας. Η μεθοδολογία αυτή θα πρέπει να είναι σύμφωνη με τις ΤΣΥ (ΓΤΣΥ και ΕΤΣΥ) και τα κατά περίπτωση άρθρα του τιμολογίου, και θα πρέπει να περιγραφεί με επαρκή ακρίβεια, σε συσχετισμό με τον πίνακα προσωπικού και την οργάνωση της σχετικής εργασίας, για τη διασφάλιση του ποιοτικού ελέγχου του έργου.
- (112) Ο Ανάδοχος υποχρεούται να συντάξει τοπογραφικά διαγράμματα, σε όσες θέσεις είναι αναγκαία και δεν υπάρχουν, στην κατάλληλη και αποδεκτή από την Υπηρεσία ακρίβεια και κλίμακα, για όλες τις περιπτώσεις που τέτοια διαγράμματα θα απαιτηθούν, όπως π.χ., για δανειοθαλάμους, λατομεία, χώρους απόθεσης, προσωρινά έργα, χώρους εργοταξίων, τεχνικά έργα κτλ. Εφόσον δοθεί σχετική εντολή από την Υπηρεσία, τα διαγράμματα αυτά θα συνδέονται με το Τριγωνομετρικό Δίκτυο της Γεωγραφικής Υπηρεσίας Στρατού.
- (113) Για όλες τις τοπογραφικές εργασίες οι προδιαγραφές που ισχύουν είναι εκείνες του ΠΔ 696/74, όπως ισχύει με τις τροποποιήσεις που επέφεραν μεταγενέστερες διατάξεις, και των συναφών εγκυκλίων του ΥΠΕΧΩΔΕ.
- (114) Για τη σύνταξη των τοπογραφικών διαγραμμάτων σε θέσεις λατομείων, δανειοθαλάμων, χώρων απόθεσης, εργοταξιακών περιοχών, προσωρινών έργων κτλ., που δεν θα χρησιμοποιηθούν από τα μόνιμα έργα, δεν θα καταβληθεί στον Ανάδοχο ουδεμία αμοιβή. Οι ανωτέρω τοπογραφικές είναι απαιτητές από τον ΚΤΕ για λόγους σχετιζόμενους με την επίβλεψη του έργου, αλλά από τον Ανάδοχο θα θεωρηθούν ότι οι σχετικές τους δαπάνες περιλαμβάνονται, κατά τρόπο ανηγμένο, στις τιμές του τιμολογίου προσφοράς.

4.8 Μέτρα Ασφαλείας – Πρόληψη ατυχημάτων – Έλεγχος επιβλαβών αερίων

- (115) Ο Ανάδοχος οφείλει να παίρνει τα επιβαλλόμενα για κάθε περίπτωση μέτρα ασφαλείας, για την πρόληψη οποιουδήποτε ατυχήματος και οποιασδήποτε ζημιάς κατά τη διάρκεια εκτέλεσης των έργων, είναι δε μόνος υπεύθυνος γι' αυτά και έχει αποκλειστικά αυτός όλες τις αστικές και ποινικές ευθύνες για κάθε τι που θα τύχει, είτε από δική του υπαιτιότητα (από πράξεις ή/και παραλείψεις του), είτε από τα εργαλεία και μηχανήματα που απασχολούνται στο έργο του. Οι σχετικές ευθύνες του Αναδόχου ορίζονται περαιτέρω στο Άρθρο 17 της παρούσας.
- (116) Σε περιπτώσεις που απαιτείται αντιστήριξη ή προστασία γειτονικής κατασκευής, κατόπιν εντολής της Υπηρεσίας, ο Ανάδοχος υποχρεούται να προβεί στις απαραίτητες κατασκευές καθώς και στη λήψη κάθε άλλου μέτρου, για την αποφυγή πρόκλησης ζημιών σε τρίτους ή και στο έργο, και αποζημιώνεται για αυτά με βάση τις τιμές του συμβατικού Τιμολογίου ή με βάση τις τιμές μονάδος νέων εργασιών για τις μη προβλεπόμενες από το συμβατικό Τιμολόγιο εργασίες.
- (117) Για την προστασία και αντιμετώπιση πυρκαγιών στις εγκαταστάσεις των εργοταξιακών χώρων και στους χώρους εκτέλεσης των εργασιών, καθώς και σε κάθε μηχάνημα του εξοπλισμού του, ο Ανάδοχος υποχρεούται να φροντίζει :

- xvi. Για την εγκατάσταση κατάλληλου εξοπλισμού πυρόσβεσης.
 - xvii. Για τον περιοδικό καθαρισμό των χώρων από επικίνδυνα για ανάφλεξη υλικά και την κατάλληλη διάθεσή τους.
 - xviii. Να μην πραγματοποιεί εργασίες συγκολλήσεων ή εργασίες ανοικτής φλόγας κοντά σε χώρους αποθήκευσης καυσίμων ή άλλων εύφλεκτων υλών, του εργοταξίου και των γειτονικών ιδιοκτησιών που ανήκουν σε τρίτους.
 - xix. Για την ασφαλή αποθήκευση των εκρηκτικών υλών, που θα γίνεται κατόπιν και σύμφωνα με σχετική άδεια της αρμόδιας Αρχής και βάσει των κείμενων διατάξεων διαχείρισής τους.
- (118) Επίσης ο Ανάδοχος πρέπει να παίρνει όλα τα ενδεδειγμένα μέτρα για την αποφυγή ζημιών και ατυχημάτων από τη χρήση εκρηκτικών υλών, όπως π.χ. ελεγχόμενες εκρήξεις, συστήματα συναγερμού για την απομάκρυνση ατόμων από τους χώρους των εκρήξεων, λήψη προστατευτικών μέτρων για υπερκείμενες, υποκείμενες ή παρακείμενες κατασκευές και ιδιοκτησίες κτλ., εφόσον βεβαίως του επιτραπεί από την Υπηρεσία να χρησιμοποιήσει εκρηκτικές ύλες στις εκσκαφές. Τέλος, ο Ανάδοχος υποχρεούται να ακολουθεί όλες τις υποδείξεις των εντεταλμένων οργάνων του Κράτους (Επιθεώρηση Εργασίας, Επιθεώρηση Μεταλλείων κτλ.).
- (119) Ρητά καθορίζεται ότι, ανεξάρτητα από τα ανωτέρω, ο Ανάδοχος παραμένει μόνος και αποκλειστικά υπεύθυνος για την ασφάλεια των εργαζομένων ή των με άλλο τρόπο εμπλεκόμενων στα έργα και είναι δική του ευθύνη η λήψη των ενδεδειγμένων και ορθών μέτρων ασφαλείας και η τήρηση των σχετικών κανονισμών. Για θέματα πρόληψης ατυχημάτων ισχύουν όσα ορίζονται από την Ελληνική νομοθεσία, όπως εκάστοτε ισχύει, κατά το χρόνο εφαρμογής των σχετικών διατάξεων.
- (120) Όλες οι δαπάνες, που συνεπάγονται τα ανωτέρω, βαρύνουν τον Ανάδοχο και θεωρούνται ανηγμένες στις τιμές της προσφοράς του.

4.9 Διασφάλιση ποιότητας

4.9.1 Ποιότητα και προέλευση υλικών και ετοιμών ή ημικατεργασμένων προϊόντων

- (121) Ο Ανάδοχος πρέπει να χρησιμοποιήσει υποχρεωτικά τα υλικά και τα έτοιμα ή ημικατεργασμένα προϊόντα που προδιαγράφονται για την κατασκευή του έργου, συνοδευόμενα, όπου απαιτείται στα συμβατικά τεύχη, από κατάλληλα πιστοποιητικά ποιοτικής συμμόρφωσης. Απαγορεύεται η χρησιμοποίηση υλικών απροσδιόριστης ποιότητας ή άγνωστης προέλευσης ή η ενσωμάτωση στο έργο υλικών που δεν έχουν προηγουμένως τύχει της έγκρισης της Υπηρεσίας.
- (122) Όλα τα προσκομιζόμενα από τον Ανάδοχο είδη και υλικά για ενσωμάτωση στα έργα θα είναι καινούργια, χωρίς ελαττώματα και θα πληρούν τους αντίστοιχους συμβατικούς όρους, που καθορίζουν τον τύπο, κατηγορία και λοιπά χαρακτηριστικά των ειδών και υλικών που θα χρησιμοποιηθούν.
- (123) Ειδικότερα ως προς τον έλεγχο προσκομιζόμενων ειδών και υλικών και την παραλαβή υλικών με ζύγιση ισχύουν τα παρακάτω:
- xx. Όλα τα είδη και υλικά για την κατασκευή του έργου ή την ενσωμάτωσή τους σε αυτό θα πληρούν τις απαιτήσεις των αντίστοιχων ΤΣΥ (ΓΤΣΥ και ΕΤΣΥ), όπως ορίζεται στα συμβατικά τεύχη.
 - xxi. Για τη λήψη των σχετικών εγκρίσεων υλικών από την Υπηρεσία ουσιαστικά δικαιολογητικά θεωρούνται οι τεχνικές εγκρίσεις και πιστοποιήσεις και τα σήματα ποιότητας που έχουν εκδοθεί στις χώρες παραγωγής των, αλλά και σε άλλες χώρες της ΕΕ και του ΕΟΧ, της Ελβετίας, των ΗΠΑ και του Καναδά.
 - xxii. Σχετικά με την παραλαβή και τον έλεγχο της ποιότητας των υλικών που χρησιμοποιούνται στην κατασκευή του έργου ή προορίζονται για ενσωμάτωση σε αυτό, καθώς και για τον χαρακτηρισμό των εδαφών, ισχύουν τα προβλεπόμενα στο Άρθρο 6 του Ν 1418/84.
 - xxiii. **Σχετικά με την αποδοχή των υλικών και ειδών που πρόκειται να χρησιμοποιηθούν στην κατασκευή του έργου, θα εφαρμόζονται οι σχετικές διατάξεις του ΠΔ 334/94 «Προϊόντα Δοκιμών Κατασκευών», η Κοινοτική Οδηγία 89/106, όπως αναφέρονται στις εγκυκλίους 7/ΔΙΠΑΔ/οικ/155/16-03-2009 και 20/ΔΙΠΑΔ/οικ/621/02-10-2009 του τέως ΥΠΕΧΩΔΕ .**
 - xxiv. Η παραλαβή υλικών που γίνεται με ζύγιση, για όσες εργασίες του έργου κατατάσσονται σε αυτήν την κατηγορία, θα γίνεται σύμφωνα με τα συμβατικά τεύχη.

4.9.1.1 Υποβολή τεχνικών στοιχείων και δειγμάτων υλικών

- (124) Όχι αργότερα από τις προθεσμίες που ορίζονται στην ΕΣΥ, ο Ανάδοχος θα πρέπει να έχει προσκομίσει στην Υπηρεσία, για προέγκριση της παραγγελίας τους, τα αναγκαία τεχνικά στοιχεία (προέλευση, διαφημιστικά και κυρίως τεχνικά φυλλάδια, τεχνικά χαρακτηριστικά, πιστοποιητικά ποιότητας, ανάλυση λειτουργίας και λοιπά χρήσιμα στοιχεία, σύμφωνα με τις απαιτήσεις της Υπηρεσίας) και δείγματα όλων των βασικών υλικών και του εξοπλισμού, που ενσωματώνονται στο έργο, καθώς και όλων των συσκευών, οργάνων και λογισμικού, τα οποία πρόκειται να χρησιμοποιηθούν από τον Ανάδοχο ή/και υπεργολάβους του κατά την κατασκευή του έργου.
- (125) Επισημαίνεται ότι η Υπηρεσία διατηρεί το δικαίωμα να μην εγκρίνει τη χρησιμοποίηση οποιουδήποτε υλικού, εξοπλισμού, οργάνου ή συσκευής ή/και επί μέρους στοιχείου του έργου, για το οποίο δεν τεκμηριώνεται, κατά την

κρίση της Υπηρεσίας, ότι τα χαρακτηριστικά και οι επιδόσεις είναι σε πλήρη συμμόρφωση με τα συμβατικά τεύχη. Επίσης θα ληφθεί υπόψη η αξιοπιστία του προμηθευτικού οίκου ή βιομηχανίας, η ύπαρξη οργανωμένης αντιπροσωπείας στην Ελλάδα για εισαγόμενα είδη, η παρεχόμενη υποστήριξη μετά την πώληση κτλ. Από ενδεχόμενη απόρριψη του προτεινόμενου υλικού ή είδους από την Υπηρεσία λόγω ελλιπούς τεκμηρίωσης, δεν προκύπτει για τον Ανάδοχο κανένα δικαίωμα οικονομικής ή άλλης φύσης ή/και παράτασης προθεσμίας.

- (126) Ο Ανάδοχος υποχρεούται να προσκομίσει στοιχεία τεκμηρίωσης της συμμόρφωσής τους με τις απαιτήσεις της σύμβασης και δείγματα (κατά περίπτωση), για τα υλικά, είδη, όργανα και συσκευές που ορίζονται στα συμβατικά τεύχη.

4.9.1.2 Ειδικές υποχρεώσεις για παραγγελίες μηχανημάτων, υλικών, συσκευών, ετοιμών προϊόντων

- (127) Για τα διάφορα μηχανήματα, υλικά, συσκευές κτλ., οποιασδήποτε προέλευσης, που παραγγέλλονται έτοιμα από το εμπόριο (δηλ. δεν κατασκευάζονται ειδικά με συγκεκριμένες προδιαγραφές για το έργο), των οποίων οι ιδιότητες και τα χαρακτηριστικά τυχόν δεν καθορίζονται επακριβώς στα συμβατικά τεύχη και για την πρόληψη πιθανών παρερμηνειών, ο Ανάδοχος υποχρεούται, πριν από την παραγγελία, με μέριμνα και δαπάνη του, να υποβάλλει για έγκριση στην Υπηρεσία δείγματα υλικών, συσκευών ή μηχανημάτων, τα οποία πρόκειται να συμπεριλάβει στο έργο, μαζί με τα ονόματα προμηθευτών και τυχόν υπάρχοντα δικαιώματα ευρεσιτεχνίας, που θα συνοδεύονται από τα αντίστοιχα τεχνικά χαρακτηριστικά του κατασκευαστή τους, ώστε να αποδεικνύεται, κατ' ένδειξη, ότι τα είδη που θα παραγγελθούν συμφωνούν με τους γενικούς όρους των συμβατικών τευχών.
- (128) Τα κατατιθέμενα δείγματα θα πρέπει να είναι αντιπροσωπευτικά για όλη την αποστολή και τα υλικά δεν θα χρησιμοποιηθούν πριν ελεγχθούν και εγκριθούν αρμόδια τα δείγματα.
- (129) Σε όσες περιπτώσεις δεν υπάρχουν δείγματα, ο Ανάδοχος θα υποβάλλει πιστοποιητικά δοκιμών, συνοδευόμενα από τεχνικά φυλλάδια και τεχνικά χαρακτηριστικά του κατασκευαστή τους εις τριπλούν, μεταφρασμένα στην ελληνική γλώσσα.
- (130) Για τις περιπτώσεις που αυτό έχει σημασία για τα έργα, ο Ανάδοχος θα συνοδεύει τα υποβαλλόμενα στοιχεία με γενικά σχέδια, εις τριπλούν, που θα εμφανίζουν σε κατάλληλη κλίμακα τη διάταξη των μηχανημάτων και συσκευών που θα παραγγελθούν, μέσα στους χώρους εγκατάστασής τους και που θα αναγράφουν τις γενικές εξωτερικές διαστάσεις τους.
- (131) Οι ανωτέρω υποβολές στοιχείων στην Υπηρεσία για έγκριση, πρέπει να γίνονται έγκαιρα πριν από την παραγγελία, κατά τρόπον ώστε η Υπηρεσία, αφού εκτελέσει τις οποιεσδήποτε κατ' αυτήν αναγκαίες δοκιμές και διερευνήσει κατάλληλα το θέμα, να έχει στη διάθεσή της επαρκή χρόνο για να διατυπώσει διαφωνία, αποδοχή, ή οποιαδήποτε παρατήρηση και να απομένει επίσης επαρκής χρόνος στον Ανάδοχο για να αναπροσαρμόσει, σύμφωνα με τις απόψεις της Υπηρεσίας την παραγγελία του. Τα χρονικά περιθώρια που προβλέπονται ανωτέρω για υποβολή στοιχείων από τον Ανάδοχο, έκφραση απόψεων της Υπηρεσίας και τυχόν αναπροσαρμογή της παραγγελίας ορίζονται στην ΕΣΥ.
- (132) Σύμφωνα με τα ανωτέρω, στο χρονοδιάγραμμα του έργου θα εξασφαλίζονται τα κατάλληλα χρονικά περιθώρια πριν από τις παραγγελίες των εν λόγω μηχανημάτων, υλικών, συσκευών και ετοιμών προϊόντων και θα γίνεται έγκαιρη πρόβλεψη παραγγελιών, ώστε να μη δημιουργούνται καθυστερήσεις στην εκτέλεση των έργων.
- (133) Η μία σειρά (από τις τρεις) των στοιχείων κτλ. που υπέβαλε ο Ανάδοχος, επιστρέφεται σε αυτόν μαζί με την κατά τα ανωτέρω έκφραση των απόψεων της Υπηρεσίας.
- (134) Η έγκριση των ειδών αυτών από την Υπηρεσία, που γίνεται για την πραγματοποίηση της παραγγελίας από τον Ανάδοχο, δεν απαλλάσσει τον Ανάδοχο από τις ευθύνες του και την υποχρέωση του να είναι τα είδη που θα εγκαταστήσει σύμφωνα με τα συμβατικά τεύχη και να αποδειχθεί τούτο κατά τις δοκιμές και παραλαβές των εγκαταστάσεων.
- (135) Εξάλλου παραμένει στο ακέραιο το δικαίωμα της Υπηρεσίας να προβεί σε τυχαία δειγματοληψία επί των υλικών, συσκευών, μηχανημάτων, ετοιμών προϊόντων κτλ. που προσκομίστηκαν στο εργοτάξιο και να εκτελέσει δοκιμές παραλαβής, σύμφωνα με τα συμβατικά τεύχη, να διατάξει δε την άμεση απομάκρυνση από το εργοτάξιο κάθε είδους υλικού, μηχανήματος, συσκευής, ετοιμού προϊόντος κτλ., που δεν πληροί τους συμβατικούς όρους που αναφέρονται στην ποιότητα και τα χαρακτηριστικά του.
- (136) Οποιαδήποτε καθυστέρηση προκύψει από τυχόν εσφαλμένη επιλογή από τον Ανάδοχο, και απόρριψη της από την Υπηρεσία, καθώς και η επανυποβολή νέων στοιχείων από τον Ανάδοχο, δεν θα αποτελεί λόγο για παράταση των συμβατικών προθεσμιών αποπεράτωσης του έργου.
- (137) Επισημαίνεται ότι η Υπηρεσία διατηρεί το δικαίωμα να μην εγκρίνει την ενσωμάτωση στο έργο προϊόντων για τα οποία θα εκφράζονται αμφιβολίες διαθεσιμότητας ανταλλακτικών, αξιοπιστίας της παραγωγής (βιοτεχνικής ή βιομηχανικής) ή ύπαρξης οργανωμένης αντιπροσωπείας στην Ελλάδα (για εισαγόμενα προϊόντα από το εξωτερικό). Επιπρόσθετα, η Υπηρεσία διατηρεί το δικαίωμα να αξιολογήσει μόνη εκείνη ότι τα οποιαδήποτε σχετικά προϊόντα θα λειτουργούν αξιόπιστα κάτω από τις συνθήκες για τις οποίες προορίζονται, επί τη χρονική περίοδο για την οποία προορίζονται, και με προϋπόθεση εύλογης δαπάνης συντήρησης, κατά τα λοιπά όπως τυχόν ορίζεται στην ΕΤΣΥ. Από τα κατά τα ανωτέρω δικαιώματα της

Υπηρεσίας για προϊόντα, κατά τα άλλα σύμφωνα με τα συμβατικά τεύχη, δεν προκύπτει για τον Ανάδοχο κανένα δικαίωμα οικονομικής ή άλλης φύσης ή/και παράτασης προθεσμίας.

4.9.1.3 Φύλαξη υλικών

- (138) Ο Ανάδοχος υποχρεούται να διαχωρίζει και φυλάσσει, με μέριμνα και δαπάνη του, σε ιδιαίτερους φυλασσόμενους χώρους όσα υλικά έχουν υποστεί ποιοτικό έλεγχο. Ομοίως, σε ιδιαίτερους χώρους θα φυλάσσονται τα κατά τα ανωτέρω δείγματα υλικών, συσκευών, μηχανημάτων, κτλ.
- (139) Οι χώροι αποθήκευσης υλικών που έχουν υποστεί ποιοτικό έλεγχο και δειγμάτων θα υπάρχουν στο εργοτάξιο ή σε κατάλληλο εργοταξιακό χώρο του Αναδόχου, όπως θα συμφωνηθεί μεταξύ του Αναδόχου και της Υπηρεσίας, για την καλύτερη δυνατή αποδοτικότητα και την αξιοπιστία της ποιότητας του έργου.

4.9.2 Αρχείο έργου

Ο Ανάδοχος θα οργανώσει ένα λειτουργικό και αποτελεσματικό αρχείο στοιχείων και βιβλιοθήκη στην οποία θα καταχωρούνται η αλληλογραφία, τα πρωτόκολλα, τα συμφωνητικά, τα σχέδια κτλ., και θα ελέγχεται η διανομή τους. Οι λεπτομέρειες οργάνωσης και τήρησης του αρχείου αυτού θα καθορίζονται στο Πρόγραμμα Ποιότητας του Έργου, η εφαρμογή του οποίου θα επιτηρείται από τον Υπεύθυνο Ποιότητας του έργου.

4.9.3 Πρόγραμμα ποιότητας έργου

- (140) Σε έργα που ανατίθενται σε κατηγορία πτυχίου Δ' και άνω ή εφόσον προβλέπεται στην ΕΣΥ, ο Ανάδοχος υποχρεούται να εκπονήσει, συντάξει και υποβάλει για έγκριση από την Υπηρεσία Πρόγραμμα Ποιότητας Έργου (ΠΠΕ), σύμφωνα με τα οριζόμενα στην Απόφ. ΔΙΠΑΔ/611/01 (ΦΕΚ Β1013/2-8-01). Το περιεχόμενο του ΠΠΕ θα εξειδικεύεται, εφόσον αυτό κρίνεται αναγκαίο, στην ΕΣΥ.
- (141) Η ανάπτυξη του προγράμματος ποιότητας του έργου γίνεται σε επίπεδο μελέτης εφαρμογής υπό την έννοια του Άρθρου 1.9 της παρούσας και όλες οι σχετικές εργασίες και τα παραδοτέα στοιχεία υπάγονται στην κατηγορία των μελετών της παρ. 1.9.3 της παρούσας (μελέτες η αμοιβή των οποίων πρέπει να εμπεριέχεται ανηγμένα στις τιμές της προσφοράς).

4.9.4 Υπεύθυνος ποιότητας έργου

- (142) Εφόσον προβλέπεται στην ΕΣΥ, ο Ανάδοχος υποχρεούται, καθ' όλη τη διάρκεια του έργου, να καλύπτει με ένα εξειδικευμένο στέλεχος τη θέση του Υπευθύνου Ποιότητας έργου. Εάν δεν υπάρχει σχετική πρόβλεψη στην ΕΣΥ, καθήκοντα Υπευθύνου Ποιότητας θα ασκεί ο προϊστάμενος του εργοταξιακού γραφείου ή ο αναπληρωτής του. Ο Ανάδοχος υποχρεούται να καθορίσει, στο οργανόγραμμα, τα άτομα εκείνα που έχουν αρμοδιότητες σε θέματα διασφάλισης ποιότητας και να προσδιορίσει γραπτά αυτές τις αρμοδιότητες στο ΠΠΕ που θα υποβάλει. Ο Υπεύθυνος Ποιότητας θα έχει πλήρη εξουσία, ώστε να διασφαλίζεται ότι η πολιτική ποιότητας είναι γνωστή σε όλο το προσωπικό και εφαρμόζεται, ότι το ΠΠΕ, που εγκρίθηκε, εφαρμόζεται, καθώς επίσης και να αναφέρει στον προϊστάμενο του εργοταξιακού γραφείου, σχετικά με την αποτελεσματικότητα του προγράμματος, ώστε να λαμβάνονται μέτρα βελτίωσης του.
- (143) Επίσης ο Υπεύθυνος Ποιότητας οφείλει να προμηθευτεί αρμόδια τις σχετικές με το αντικείμενό του διαδικασίες του συστήματος διασφάλισης ποιότητας της Υπηρεσίας, εφόσον διατίθεται τέτοιο, για να τις λάβει υπόψη του κατά την εκτέλεση των εργασιών κατασκευής, αλλά και κατά τη σύνταξη του προγράμματος ποιότητας του έργου και των υποστηρικτικών εγγράφων.

4.9.5 Εργαστήρια εργοταξίου

- (144) Για τη διασφάλιση της ποιότητας και τον ποιοτικό έλεγχο των έργων, ανεξάρτητα από τον εργαστηριακό εξοπλισμό και το τυχόν εργαστηριακό προσωπικό του ΚΤΕ και ανεξάρτητα εάν μέρος του Ποιοτικού Ελέγχου έχει ανατεθεί από τον ΚΤΕ σε εξωτερικό συνεργάτη, είναι πιθανή η ανάγκη εγκατάστασης εργοταξιακών εργαστηρίων εκ μέρους του Αναδόχου, στα οποία πρέπει να εκτελούνται δοκιμές για την παρακολούθηση και τον έλεγχο της ποιότητας κατασκευής των έργων, σύμφωνα με τις τεχνικές προδιαγραφές και τα λοιπά συμβατικά τεύχη.
- (145) Η ανάγκη εγκατάστασης εργοταξιακών εργαστηρίων εκ μέρους του Αναδόχου, ο ελάχιστος απαιτούμενος εργαστηριακός εξοπλισμός, το ελάχιστο απαιτούμενο σχετικό προσωπικό κτλ., ορίζεται στην ΕΣΥ.

4.10 Στοιχεία πεδίου του έργου

4.10.1 Μελέτη και γνώση των συνθηκών κατασκευής

- (146) Η συμμετοχή στη δημοπρασία με την υποβολή προσφοράς αποτελεί αμάχητο τεκμήριο ότι οι διαγωνιζόμενοι έχουν επισκεφθεί και πλήρως ελέγξει τη φύση και την τοποθεσία του έργου, και έχουν πλήρη γνώση των γενικών και τοπικών συνθηκών κατασκευής τούτου, κυρίως σε ότι αφορά τις κάθε φύσης πηγές λήψης υλικών, θέσεις προσωρινής ή οριστικής απόθεσης υλικών, δυνατότητα εξασφάλισης εργατοτεχνικού γενικά προσωπικού, νερού, ηλεκτρικού ρεύματος, φυσικού αερίου και οδών προσπέλασης, τις μετεωρολογικές συνθήκες που συνήθως επικρατούν, τα υδρολογικά στοιχεία, τις διάφορες διακυμάνσεις της στάθμης του νερού των ποταμών, χειμάρρων, παλίρροιας ή παρόμοιες φυσικές συνθήκες στον τόπο των έργων, τη διαμόρφωση και κατάσταση του εδάφους, το είδος, την ποιότητα και ποσότητα των

ευρισκομένων στην περιοχή κατάλληλων εκμεταλλεύσιμων υλικών, το είδος και τα μέσα (μηχανήματα, υλικά και υπηρεσίες στην Ελλάδα και στο εξωτερικό) που θα απαιτηθούν πριν από την έναρξη και κατά την εκτέλεση των εργασιών, τις δυσχέρειες που είναι δυνατό να προκύψουν από τυχόν εργασίες που θα εκτελούνται ταυτόχρονα στην περιοχή του έργου από τον ΚΤΕ ή από άλλους εργολήπτες, τις εκτελεσθείσες απαλλοτριώσεις και εκείνες που παραμένουν ακόμη ανεκτέλεστες και οποιαδήποτε άλλα θέματα που μπορούν με οποιοδήποτε τρόπο να επηρεάσουν τις εργασίες, την πρόοδο ή το κόστος αυτών σε συνδυασμό με τους όρους της σύμβασης.

- (147) Επίσης ο διαγωνιζόμενος αποδέχεται ότι έχει μελετήσει, με σκοπό τη συμμόρφωσή του, το ισχύον θεσμικό πλαίσιο, τα εγκεκριμένα διαγράμματα και σχέδια της μελέτης, τους περιβαλλοντικούς όρους για την υπόψη περιοχή και τις συνθήκες του έργου, τα τυχόν διατιθέμενα στοιχεία και πληροφορίες από τις Τοπικές Αρχές, Δημόσιες Επιχειρήσεις και Οργανισμούς, καθώς και τα λοιπά συμβατικά στοιχεία της εργολαβίας που συμπεριλαμβάνονται στο φάκελο της δημοπρασίας και αποτελούν μαζί με τη διακήρυξη τη βάση της προσφοράς του, καθώς και ότι αποδέχεται και ανεπιφύλακτα αναλαμβάνει να εκτελέσει όλες τις υποχρεώσεις του, που απορρέουν από τις ανωτέρω συνθήκες και όρους.
- (148) Τονίζεται ότι τα στοιχεία σχετικά με τις υφιστάμενες συνθήκες, όπως π.χ., ποιότητα υπεδάφους, αποτελέσματα κάθε φύσης ερευνών, στοιχεία κάθε φύσης παρατηρήσεων κτλ., που έγιναν ή γίνονται από την Υπηρεσία ή από άλλους, τίθενται στη διάθεση των διαγωνιζόμενων για ενημέρωσή τους και μόνο. Τα στοιχεία αυτά είναι ενδεικτικά και δεν δεσμεύουν συμβατικά την Υπηρεσία, αλλά μπορούν να χρησιμεύσουν ως βοήθημα για τη σύνταξη των προσφορών. Αφήνεται πάντως στην κρίση των διαγωνιζόμενων να αξιολογήσουν τα στοιχεία αυτά ή και να προβούν με δική τους ευθύνη, φροντίδα και δαπάνη σε οποιοδήποτε συμπληρωματικές έρευνες ή παρατηρήσεις για επαλήθευση, επέκταση ή/και ακριβέστερο καθορισμό των στοιχείων που τους διατέθηκαν. Ο Ανάδοχος με την προσφορά του θεωρείται ότι έχει πλήρως ενημερωθεί στις επιτόπιες συνθήκες σύμφωνα με το παρόν Άρθρο 4.10.
- (149) Παράλειψη του Αναδόχου προς ενημέρωσή του με κάθε δυνατή πληροφορία που αφορά στους όρους της σύμβασης, δεν τον απαλλάσσει από την ευθύνη για την πλήρη συμμόρφωσή του προς τις συμβατικές του υποχρεώσεις και δεν προκύπτει για τον Ανάδοχο κανένα δικαίωμα οικονομικής ή άλλης φύσης ή/και παράτασης προθεσμίας εξ αιτίας αυτού του λόγου.

4.10.2 Εγκαταστάσεις Επιχειρήσεων και Οργανισμών Κοινής Ωφελείας (ΟΚΩ)

- (150) Ο Ανάδοχος πρέπει να έχει υπόψη του, ότι ενδέχεται στην περιοχή του έργου να υφίστανται εναέριες ή υπόγειες εγκαταστάσεις ΟΚΩ, ΔΕΚΟ ή ΝΠΔΔ, οι οποίες πρέπει να μετατοπιστούν από τους κυρίους των.
- (151) Με τις εργασίες αυτές ουδεμία οικονομική ή τεχνική ανάμιξη θα έχει ο Ανάδοχος (εκτός εάν ορίζεται διαφορετικά στην ΕΣΥ), υποχρεούται όμως αυτός να διευκολύνει χωρίς προφάσεις την εκτέλεση των ως άνω εργασιών, χωρίς να δικαιούται εξ αιτίας αυτού του λόγου ιδιαίτερη αποζημίωση λόγω καθυστέρησης ή δυσχερειών που τυχόν παρουσιάζονται στις εργασίες που εκτελούνται από αυτόν.

4.11 Επάρκεια συμφωνημένου εργολαβικού ανταλλάγματος

- (152) Ο Ανάδοχος αποδέχεται, με την υπογραφή της σύμβασης, ότι το συμφωνημένο εργολαβικό ανταλλαγμα επαρκεί για την κάλυψη των κάθε φύσης υποχρεώσεων του που απορρέουν από τη σύμβαση.
- (153) Οι διαγωνιζόμενοι θα πρέπει, κατά την υποβολή της Προσφοράς τους, να έχουν συνεκτιμήσει με επάρκεια τους επιχειρηματικούς κινδύνους και όλες τις συνθήκες που θα επηρεάσουν τη διαμόρφωση της Προσφοράς τους, καθώς και τους χρόνους που απαιτούνται:
- xxv. για τις διατυπώσεις εκτελωνισμού υλικών, εφοδίων και μηχανημάτων, που τυχόν θα εισάγουν από το εξωτερικό.
- xxvi. για τις εγκρίσεις μελετών κτλ. καθώς και τις διατυπώσεις και διαδικασίες έκδοσης των κάθε φύσης αδειών.

4.12 Απρόβλεπτες φυσικές συνθήκες

Ισχύουν τα οριζόμενα στα Άρθρα 4.10 και 4.11 της παρούσας.

4.13 Προσβάσεις και άλλες υποδομές

Ο Ανάδοχος υποχρεούται, με δική του ευθύνη, μέριμνα και δαπάνη, να εξασφαλίσει τα δικαιώματα για προσωρινές ή/και ειδικές προσβάσεις στα εργοτάξια, για εκτάσεις, εγκαταστάσεις, και κάθε φύσης υποδομές είτε στα εργοτάξια είτε εκτός αυτών, είτε να μισθώσει ή/και να κατασκευάσει τις υπόψη υποδομές, εφόσον απαιτείται, για την εκπλήρωση των συμβατικών του υποχρεώσεων. Οποιοσδήποτε δαπάνες σε αδειοδοτήσεις, αγορές, ενοικιάσεις, υλικά, μηχανήματα, εξοπλισμό και εργατικό δυναμικό απαιτηθούν για τον ανωτέρω σκοπό θα βαρύνουν αποκλειστικά τον Ανάδοχο και θα είναι ανηγμένες στις τιμές της προσφοράς του.

4.14 Αποφυγή όχλησης

- (154) Ο Ανάδοχος έχει την υποχρέωση, με μέριμνα και δαπάνη του, να παίρνει όλες τις προφυλάξεις και αναγκαία μέτρα και, σε ειδικές περιπτώσεις, να προφυλάσσει κατάλληλα τις γειτονικές ιδιοκτησίες, προκειμένου να

αποφευχθούν οποιοσδήποτε σημαντικές οχλήσεις σ' αυτές. Θα ασφαλίσει επίσης (βλέπε Άρθρο 18 της παρούσας) τον ΚτιΕ έναντι οποιασδήποτε οικονομικής απαίτησης των ιδιοκτητών των παρακειμένων ιδιοκτησιών ή των ενοίκων τους εξ αιτίας του λόγου τούτου.

- (155) Η ανωτέρω υποχρέωση του Αναδόχου εκτείνεται σε όλες τις περιοχές όπου εκτελούνται εργασίες, όπως π.χ. τα εργοτάξια καθαυτά, τα άκρα του έργου, τα λατομεία, οι δανειοθάλαμοι, οι χώροι απόθεσης, οι δρόμοι που χρησιμοποιούνται από τρίτους κτλ.

4.15 Προσβασιμότητα οδών προσπέλασης - Εξασφάλιση της κυκλοφορίας κατά την κατασκευή

- (156) Ο Ανάδοχος πρέπει να παίρνει όλα τα κατάλληλα μέτρα για να προλάβει κάθε βλάβη σε γέφυρες, λοιπά τεχνικά έργα και δρόμους κάθε φύσης, που εξυπηρετούν την περιοχή, από τη χρήση τους ως οδών μεταφοράς για τις ανάγκες του. Ειδικότερα θα πρέπει να λαμβάνει υπόψη περιορισμούς στα κυκλοφορούντα φορτία, όταν επιλέγει τις οδούς μεταφοράς και τα μεταφορικά μέσα, με σκοπό να αποφύγει κάθε ζημιά ή ασυνήθη φθορά των υπόψη υποδομών, ακόμα και χωματόδρομων.
- (157) Ο Ανάδοχος είναι υπεύθυνος για να λάβει, με μέριμνα και δαπάνη του, κάθε αναγκαίο μέτρο προφύλαξης ή ενίσχυσης οδικών τμημάτων, γεφυρών, λοιπών τεχνικών έργων ή χωματόδρομων, ανεξάρτητα αν αυτό το μέτρο προδιαγράφεται ειδικά ή όχι στα επιμέρους συμβατικά τεύχη.
- (158) Σε περίπτωση που προκληθούν ασυνήθεις φθορές ή βλάβες στο οδικό δίκτυο, ο Ανάδοχος υποχρεούται σε αποκατάστασή τους. Αν αμελήσει, η Υπηρεσία θα έχει το δικαίωμα να εκτελέσει τις απαιτούμενες αποκαταστάσεις σε βάρος και για λογαριασμό του Αναδόχου και, επιπλέον, θα προβαίνει στην επιβολή ποινικής ρήτρας ανά ημέρα καθυστέρησης αποκατάστασης των φθορών, όπως ορίζεται στην ΕΣΥ.
- (159) Ο Ανάδοχος υποχρεούται να εξασφαλίσει μόνιμη, συνεχή και ελεύθερη προσπέλαση προς και από τις θέσεις κατασκευής του έργου κατά τη διάρκεια των κατασκευαστικών περιόδων (εκχιονισμός, αποκατάσταση καταπτώσεων, διαβρώσεων κτλ). Οποιοσδήποτε δαπάνες σε μηχανήματα, εξοπλισμό και εργατικό δυναμικό απαιτηθούν για τον ανωτέρω σκοπό θα βαρύνουν αποκλειστικά τον Ανάδοχο και θα είναι ανηγμένες στις τιμές της προσφοράς του.
- (160) Οι τυχόν απαιτούμενες εργασίες κατασκευής εκτροπών ή παρακάμψεων της κυκλοφορίας καθώς και οι εργασίες σήμανσης και εξοπλισμού αυτών για την κατασκευή του έργου, σε κάθε φάση εκτέλεσης αυτού, θα γίνονται με βάση μελέτη, σύμφωνα με το χρονοδιάγραμμα και τις ισχύουσες προδιαγραφές κατά τη στιγμή της εκπόνησης της μελέτης. Η σχετική μελέτη θα συντάσσεται από τον Ανάδοχο χωρίς ιδιαίτερη αμοιβή και θα εγκρίνεται από την Υπηρεσία. Οι κάθε είδους απαιτούμενες, σύμφωνα με την έγκριση της μελέτης, εργασίες εξασφάλισης της κυκλοφορίας θα πληρώνονται στον Ανάδοχο με τις τιμές της προσφοράς ή με τιμές μονάδας νέων εργασιών κατά τα οριζόμενα στα συμβατικά τεύχη.
- (161) Μετά την εφαρμογή της κατά τα ανωτέρω μελέτης στο πεδίο, οι εκτροπές ή παρακάμψεις της κυκλοφορίας, η σήμανση και ο εξοπλισμός θα **επιθεωρούνται** από δύο τεχνικούς υπαλλήλους της Υπηρεσίας **που δεν είναι εξοικειωμένοι με το έργο, κατά τη νύχτα και με συνθήκες μέσης αναμενόμενης χρήσης** (εποχούμενοι με ταχύτητα λειτουργίας, όχι μόνο πεζή), ώστε να διασφαλιστεί ότι οι ρυθμίσεις λειτουργούν ικανοποιητικά **προς χάρη τρίτων και με ρεαλιστικές συνθήκες**. Οι τυχόν υποδείξεις των ανωτέρω υπαλλήλων θα καταχωρούνται σε πρωτόκολλο και θα τίθενται υπόψη της Διευθύνουσας Υπηρεσίας, ώστε να υιοθετηθούν είτε μερικά είτε συνολικά και σε κάθε περίπτωση μετά από έγκριση της Προϊσταμένης Αρχής.
- (162) Μετά την περάτωση του έργου, τα μη ενσωματωθέντα στοιχεία που θα έχουν πληρωθεί, όπως ανωτέρω, θα παραδοθούν στην Υπηρεσία και θα φορτοεκφορτωθούν και μεταφερθούν με έξοδα του Αναδόχου σε αποθήκες, που θα υποδείξει αυτή.
- (163) Για τις κυκλοφοριακές ρυθμίσεις απαγορεύεται η χρήση υποβαθμισμένων υλικών, όπως, π.χ. σιδηρά βαρέλια, κορδέλες, πρόχειρες πινακίδες, πρόχειροι μεταλλικοί οριοδείκτες, σκαλωσιές, κτλ, επιτρεπόμενων τούτων μόνο για εντελώς προσωρινής και ελαχίστης χρονικής διάρκειας επείγουσες τοπικές ρυθμίσεις.
- (164) Η εκπόνηση της μελέτης σήμανσης προσωρινών ρυθμίσεων της κυκλοφορίας θα γίνεται σύμφωνα με τα οριζόμενα στις ΟΜΟΕ – ΣΕΕΟ (Οδηγίες Μελετών Οδικών Έργων – Σήμανσης Εκτελουμένων Έργων σε Οδούς) της ΓΓΔΕ/ΥΠΕΧΩΔΕ.
- (165) Ο εξοπλισμός που θα χρησιμοποιηθεί θα είναι ο προβλεπόμενος από τις ΟΜΟΕ – ΣΕΕΟ. Ενδεικτικά και όχι περιοριστικά, αυτός περιλαμβάνει πληροφοριακές και ρυθμιστικές πινακίδες, αναλάμποντα σήματα, μάτια γάτας, αυτοκόλλητες ταινίες, πλαστικά βαρέλια και σθηθαία ασφαλείας, κώνους σήμανσης κτλ. που λεπτομερώς θα καθορίζονται σε κάθε μελέτη αυτού του άρθρου.
- (166) Ο Ανάδοχος θα πρέπει να προγραμματίσει τις εργασίες του έτσι ώστε, σε κάθε χρονική στιγμή, να έχει όσο το δυνατόν λιγότερα ανοικτά ορύγματα, αναβαθμούς, γειτονικές λωρίδες κυκλοφορίας διαφορετικών υψομέτρων, καθώς και εργοτάξια και λοιπά έργα που παρεμποδίζουν την κυκλοφορία. Ακόμη, ο Ανάδοχος θα πρέπει να δώσει ιδιαίτερη βαρύτητα στην έγκαιρη και αποτελεσματική αντιμετώπιση των προσωρινών ή μόνιμων ρυθμίσεων της κυκλοφορίας που θα χρειασθούν και οφείλει να λάβει τα κατάλληλα μέτρα κατά την εκτέλεση των εργασιών, ώστε να μην παρεμποδίζεται η κυκλοφορία οχημάτων, πεζών, μέσων μαζικής μεταφοράς σταθερής τροχιάς (από τη διακίνηση των μηχανικών του μέσων, την εκτέλεση των έργων, την

αποθήκευση υλικών, τη δημιουργία βοηθητικών εγκαταστάσεων και κατασκευών, τη μεταφορά υλικών κτλ.), συμμορφούμενος πάντοτε με τις ισχύουσες διατάξεις και με τις υποδείξεις της Υπηρεσίας.

- (167) Ο Ανάδοχος υποχρεούται να συντηρεί τα σήματα, σηματοδότες και τα λοιπά προστατευτικά μέτρα / έργα της κυκλοφορίας και να αποκαθιστά αμέσως τυχόν φθορές ή απώλειές τους. Ιδιαίτερη προσοχή πρέπει να δοθεί, για αποφυγή κινδύνων σύγχυσης, από τους χρήστες της φωτισήμανσης για την προστασία θέσεων εκτελούμενων έργων, με τη φωτεινή σηματοδότηση της καθοδήγησης της οδικής κυκλοφορίας.
- (168) Ο Ανάδοχος οφείλει να προβαίνει στην άμεση επικάλυψη με ασφαλτόμιγμα των τομών του οδοστρώματος που γίνονται από αυτόν σε οποιεσδήποτε υπάρχουσες ασφαλτοστρωμένες οδούς με συνεχιζόμενη κυκλοφορία, για την αποφυγή ατυχημάτων και τον περιορισμό, στα ελάχιστα δυνατά χρονικά όρια, των δυσκολιών οι οποίες προκαλούνται στην κυκλοφορία, λόγω της εκτέλεσης των έργων. Ανάλογες απαιτήσεις ισχύουν για άμεση κάλυψη τομών σε μη ασφαλτοστρωμένες οδούς που εξυπηρετούν την κυκλοφορία.
- (169) Σε περίπτωση που εκτελούνται κατασκευαστικές εργασίες πάνω από οδούς, πεζοδρόμια και λοιπές προσβάσεις, στις οποίες δεν έχει διακοπεί η κυκλοφορία κατά τη διάρκεια της κατασκευής, θα πρέπει να εξασφαλίζονται χαρακτηριστικά ελεύθερου χώρου και να υπάρχει προστατευτική σκεπή, η οποία να αποκλείσει την περίπτωση πτώσης εργαλείων, υλικών της κατασκευής κτλ. επί της κυκλοφορούμενης πρόσβασης. Η κατασκευή της ως άνω προστατευτικής σκεπής ανήκει στην κατηγορία των εργασιών για τις οποίες δεν προβλέπεται ιδιαίτερη αμοιβή του Αναδόχου. Κατά συνέπεια την εργασία αυτή θα πρέπει ο Ανάδοχος να την περιλάβει, κατά ανηγμένο τρόπο, στην προσφορά του.
- (170) Για την περίπτωση εφαρμογής κατάλληλης τεχνολογίας - μεθοδολογίας κατασκευής από τον Ανάδοχο, με την οποία θα εξαλειφεται ο ανωτέρω κίνδυνος, σύμφωνα με σχετική μελέτη του Αναδόχου και μετά από έγκριση από την Υπηρεσία, θα μπορεί να παραλειφθεί η ανωτέρω κατασκευή προστατευτικής σκεπής.
- (171) Συμπληρωματικά, ορίζεται ότι ουδεμία εργασία εκσκαφών γενικά ή αχρήστευση οδού ή τμήματος διατομής οδού, ή ερείσματος, ή πεζοδρομίου ή άλλης πρόσβασης επιτρέπεται, πριν εγκριθεί αρμόδια και ολοκληρωθεί πλήρως η κατασκευή από τον Ανάδοχο προσωρινής διάβασης τροχοφόρων ή πεζών.
- (172) Η μη τήρηση των προαναφερθέντων μέτρων αποτελεί παράβαση των προβλεπόμενων στις διατάξεις των παραγράφων 5 και 6 του άρθρου 15 του Ν 1418/1984, όπως ισχύουν και του άρθρου 7 της υπ' αριθμ. Δ17α/5/77/ΦΝ312/16.12.94 Απόφασης του Υπουργού ΠΕΧΩΔΕ (ΦΕΚ 553 Β τεύχος), και επισύρουν τις από τις διατάξεις αυτές προβλεπόμενες διοικητικές ποινές και διοικητικές και παρεπόμενες χρηματικές κυρώσεις. Επίσης η μη τήρηση των μέτρων αυτών αποτελεί παράβαση των προβλεπόμενων στις Προδιαγραφές Σήμανσης εκτελούμενων έργων εντός ή και εκτός κατοικημένων περιοχών που εγκρίθηκαν με τις αποφάσεις του ΥΔΕ α) ΒΜ 5/30058/6.12.82 (ΦΕΚ 121Β/23.3.83) και β) ΒΜ 5/30428/17.6.80 (ΦΕΚ 589Β/30.6.80) και επισύρουν τις προβλεπόμενες από τις διατάξεις του άρθρου 21 του Ν 1418/1984, όπως ισχύει, ποινικές και διοικητικές κυρώσεις.
- (173) Χωρίς στο παραμικρό να μειώνεται η ευθύνη του Αναδόχου για την ικανοποίηση των όρων αυτού του άρθρου, η Υπηρεσία διατηρεί το δικαίωμα να συμπληρώνει ενέργειες του Αναδόχου, αν τούτο απαιτείται, σε βάρος και για λογαριασμό του. Η Υπηρεσία μπορεί να ασκήσει το δικαίωμα αυτό όταν ο Ανάδοχος αμελήσει ή αποδειχθεί ανίκανος να ικανοποιήσει τις απαιτήσεις αυτού του άρθρου. Πέραν του καταλογισμού των σχετικών δαπανών για την περίπτωση εκτέλεσης εργασιών / ενεργειών από την Υπηρεσία, η μη ικανοποίηση των όρων του παρόντος άρθρου συνιστά αντισυμβατική συμπεριφορά του Αναδόχου και επισύρει την εφαρμογή συμβατικών κυρώσεων, μία από τις οποίες είναι η επιβολή προστίμου(ων).
- (174) Όλοι οι προαναφερθέντες όροι του παρόντος Άρθρου ισχύουν για όλους τους χώρους / περιοχές, στις οποίες ο Ανάδοχος θα επιτελέσει κάποια δραστηριότητα. Τέτοιοι χώροι / περιοχές μπορεί να είναι λατομεία, δανειοθάλαμοι, χώροι απόθεσης, εγκαταστάσεις προκατασκευής τμημάτων του έργου κτλ. Στην κατηγορία αυτή υπάγεται και το οδικό δίκτυο του Δημοσίου, στο οποίο ο Ανάδοχος θα πραγματοποιεί, σύμφωνα με δική του ευθύνη και εφόσον επιτραπεί από τις αρμόδιες Αρχές, αποθέσεις περισσευμάτων προϊόντων ορυγμάτων ή/και άλλων υλικών.

4.16 Μεταφορά εξοπλισμού και υλικών

- (175) Ισχύουν τα οριζόμενα στα Άρθρα 4.13, 4.14 και 4.15 της παρούσας
- (176) Ο Ανάδοχος, τουλάχιστον είκοσι (20) ημέρες πριν από την εκτέλεση μεταφοράς βαρέως εξοπλισμού ή ασυνήθων φορτίων (σε βάρος, διαστάσεις ή φύση) θα πρέπει να ειδοποιεί την Επίβλεψη για την επιβεβαίωση λήψης των μέτρων που ορίζονται στο Άρθρο 4.15 της παρούσας.

4.17 Εξοπλισμός Αναδόχου

- (177) Ο Ανάδοχος με ευθύνη και δαπάνη του, υποχρεούται να προμηθεύσει και να μεταφέρει επί τόπου του έργου όλα τα μηχανήματα, εργαλεία και λοιπά απαραίτητα εξοπλισμό για την έντευξη και εμπρόθεση εκτέλεση του έργου. Υποχρεούται να διαθέτει επαρκή μεταφορικά, ανυψωτικά και άλλα μηχανικά μέσα, εργαλεία και συσκευές για την εγκατάσταση, τον έλεγχο, τον εντοπισμό τυχόν βλαβών και την αποκατάστασή τους μετά τον έλεγχο, προκειμένου να ανταποκριθεί στις υποχρεώσεις που απορρέουν από τη σύμβαση.

- (178) Αν, παρ' όλα αυτά, και κατά την απόλυτη κρίση της Υπηρεσίας, δεν κριθούν κατάλληλα ή επαρκή τα μηχανικά και λοιπά μέσα που εισκομίσθηκαν στο έργο για την εμπρόθεσμη και έντεχνη περάτωση των εργασιών, τότε ο Ανάδοχος υποχρεούται, μέσα σε 15μερη προθεσμία από τη λήψη σχετικής γραπτής εντολής της Υπηρεσίας, να αντικαταστήσει ή ενισχύσει τον επί τόπου υπάρχοντα εξοπλισμό του, σύμφωνα με τις υποδείξεις της Υπηρεσίας.
- (179) Σε κάθε περίπτωση ο Ανάδοχος είναι υπεύθυνος για την πρόοδο του έργου, σύμφωνα με το εγκεκριμένο από την Υπηρεσία χρονοδιάγραμμα κατασκευής έστω και αν η Υπηρεσία έκανε ή όχι χρήση του παρόντος Άρθρου.
- (180) Ειδικότερα για τον κύριο και εξειδικευμένο μηχανικό εξοπλισμό κατασκευής του έργου, όπως αυτός προκύπτει από τα συμβατικά τεύχη, ορίζεται ότι αυτός θα πρέπει να γίνει αποδεκτός από την Υπηρεσία πριν από την προσκόμισή του στο έργο για έναρξη της εκτέλεσης των εργασιών κατασκευής.
- (181) Για τον ανωτέρω λόγο ο Ανάδοχος θα πρέπει να κοινοποιεί προηγούμενα στην Υπηρεσία τους τύπους των μηχανημάτων με τα αναγκαία τεχνικά χαρακτηριστικά κατασκευής και απόδοσης, που θα είναι σύμφωνα με τις απαιτήσεις των όρων δημοπράτησης και τις παραδοχές που υποστηρίχθηκαν σε πιθανή αιτιολόγηση της προσφοράς.
- (182) Επίσης, με ευθύνη και δαπάνη του, ο Ανάδοχος οφείλει να εγκαταστήσει και να εξοπλίσει πλήρως όλες τις προβλεπόμενες εργοταξιακές εγκαταστάσεις, όπως αυτές απαιτούνται για την εκπλήρωση των συμβατικών του υποχρεώσεων ή/και ορίζονται στα συμβατικά τεύχη.
- (183) Όλες οι ανωτέρω εργασίες και εγκαταστάσεις δεν θα πληρωθούν ιδιαίτερος επειδή η δαπάνη τους περιλαμβάνεται ανηγμένη στα κονδύλια των τιμών της προσφοράς του Αναδόχου.

4.18 Προστασία περιβάλλοντος

4.18.1 Γενικά

- (184) Ισχύουν τα οριζόμενα στην παράγραφο 4 του Άρθρου 34 του ΠΔ 609/85.
- (185) Ο Ανάδοχος υποχρεούται να υποβάλει προτάσεις για την προστασία του περιβάλλοντος στην περιοχή του έργου. Οι προτάσεις αυτές θα καθορίζουν με λεπτομέρεια όλα τα μέτρα που θα ληφθούν για να προστατευθούν η υπάρχουσα βλάστηση, τα δέντρα, οι θάμνοι και οι καλλιεργημένες εκτάσεις γύρω από τους χώρους που θα διατεθούν από την Υπηρεσία για την εκτέλεση των έργων, καθώς και για την αποκατάσταση των περιοχών, που υποχρεωτικά θα υποστούν ζημιές από την εκτέλεση του έργου. Οι προτάσεις αυτές πρέπει να συμφωνούν με τους περιβαλλοντικούς όρους που έχουν εγκριθεί για το έργο.
- (186) Ενδεικτικά, τέτοια μέτρα θα είναι, μετά την περάτωση του έργου, ο πλήρης καθαρισμός των εργοταξίων, η αποξήλωση όλων των προσωρινών εγκαταστάσεων, η αποκομιδή όλων των πλεοναζόντων υλικών και αχρήστων και κάθε άλλο κατάλληλο μέτρο, ώστε τελικά η επιρροή του εκτελεσθέντος έργου στο περιβάλλον να είναι η ελάχιστη δυνατή.
- (187) Τονίζεται ότι ο Ανάδοχος θα είναι μόνος υπεύθυνος για κάθε ζημιά που θα προκαλέσει σε τρίτους από αυθαίρετη κοπή ή βλάβη δένδρων, από αποθήκευση υλικών, από κακό χειρισμό των μηχανημάτων του ή καταπάτηση φυτεμένων περιοχών από τα μηχανικά μέσα που διαθέτει, και θα φροντίζει για την αποκατάσταση κάθε τέτοιας ζημιάς με δικές του δαπάνες.

4.18.2 Απαιτήσεις για το ολοκληρωμένο έργο

Οι απαιτήσεις προστασίας του περιβάλλοντος για το τελειωμένο έργο περιλαμβάνονται στο σχεδιασμό του και αποτυπώνονται στους εγκεκριμένους περιβαλλοντικούς όρους του έργου. Όσον αφορά στον Ανάδοχο, ισχύουν οι απαιτήσεις συμμόρφωσής του προς τις προδιαγραφές εκτέλεσης των εργασιών σε συνδυασμό με τα όσα ορίζονται στην ανωτέρω παράγραφο 4.18.1.

4.18.3 Απαιτήσεις κατά τη διάρκεια της κατασκευής

- (188) Όλες οι εγκαταστάσεις και τα έργα τα απαραίτητα για την οργάνωση και λειτουργία του εργοταξίου, θα πρέπει να επισκευάζονται και να λειτουργούν κατά τέτοιο τρόπο, ώστε να επιτυγχάνεται :

xxvii. Αποφυγή ή ελαχιστοποίηση των διαταραχών του περιβάλλοντος

xxviii. Ελαχιστοποίηση κατάμησης ενοτήτων χρήσεων γης

xxix. Ελαχιστοποίηση των οποιωνδήποτε δεσμεύσεων που προκαλεί το έργο για περαιτέρω ανάπτυξη της περιοχής.

Ειδικότερα κατά τη λειτουργία του εργοταξίου θα πρέπει να ελαχιστοποιηθεί η καταστροφή του

πρασίνου. Για την καταστροφή του πρασίνου, όταν αυτή είναι αναπόφευκτη, θα πρέπει να

υπάρχει η άδεια της αρμόδιας Αρχής και η όποια καταστροφή θα αποκαθίσταται μετά το πέρας του έργου, σύμφωνα με την ανωτέρω άδεια.

- (189) Θα αποφευχθεί η ανεξέλεγκτη ανάπτυξη εργοταξίων. Αν η ανάπτυξη πολλών εργοταξίων ταυτόχρονα είναι απαραίτητη, αυτά θα γίνουν με βάση προεγκεκριμένα από την Υπηρεσία σχέδια και μόνο μετά από σχετική άδεια και θα απομακρυνθούν εντελώς μετά το τέλος κατασκευής του έργου αποκαθιστώντας το περιβάλλον. Εργοτάξια που αναπτύσσονται (περίφραξη, σήμανση, εκσκαφή κτλ.) και στη συνέχεια εγκαταλείπονται χωρίς να εκτελούνται εργασίες, θα υπόκεινται, κατά την απόλυτη κρίση της Υπηρεσίας, σε άμεση αποκατάσταση με ευθύνη και δαπάνη του Αναδόχου, εφαρμοζόμενων εν προκειμένω των οριζόμενων στην παρ. 4.25.2 της παρούσας.
- (190) Θα πρέπει να γίνεται πλήρης έλεγχος των κάθε φύσης αποβλήτων, και να τηρούνται οι παρακάτω όροι:
- xxx. Απαγορεύεται ρητά η απόρριψη αποβλήτων πλυσίματος, μεταφοράς και άντλησης σκυροδεμάτων, μεταχειρισμένων λαδιών και λιπαντικών σε οποιοδήποτε έδαφος και ιδιαίτερα στις πλαγιές της κοίτης ρεμάτων και ποταμών. Τα ανωτέρω απόβλητα θα συγκεντρώνονται με κάθε επιμέλεια και θα διατίθενται κατάλληλα ή θα παραδίδονται για ανακύκλωση ή καταστροφή. Ειδικά στο χώρο συντήρησης μηχανικού εξοπλισμού πρέπει να προβλέπεται ειδική διάταξη για τη συλλογή τυχαίων απορροών μεταχειρισμένων λιπαντικών και λοιπών πετρελαιοειδών.
 - xxxi. Θα εξασφαλιστεί η συγκέντρωση των λυμάτων του εργοταξίου σε στεγανούς βόθρους και η μεταφορά / διάθεσή τους σε χώρους που θα υποδείξουν οι αρμόδιες Αρχές.
 - xxcii. Ανάλογη συγκέντρωση και διάθεση απαιτείται και για τα υπόλοιπα απόβλητα του εργοταξίου όπως λάδια - πετρελαιοειδή - χημικά κτλ. σε χωριστούς βόθρους από αυτούς των λυμάτων. Ιδιαίτεροι χώροι θα απαιτηθούν για την αποχέτευση των νερών καθαρισμού των μονάδων παραγωγής και μεταφοράς σκυροδέματος.
 - xxciii. Αποφυγή ρύπανσης κατά τη φόρτωση, μεταφορά και εκφόρτωση των υλικών, καυσίμων κτλ. από οποιοδήποτε μέσο μεταφοράς.
 - xxciv. Η χρήση οποιωνδήποτε τοξικών ουσιών θα επιτρέπεται μόνον ύστερα από σχετική έγκριση της Υπηρεσίας και μόνον εφόσον δεν είναι ευρείας διάχυσης.
 - xxcv. Αποφυγή ρύπανσης του περιβάλλοντος με προϊόντα επεξεργασίας υλικών (σκόνη, πριονίδι, τρίμματα, ρετάλια, κτλ).
- (191) Η χρήση εκρηκτικών θα γίνεται υπό τους όρους που καθορίζονται στα συμβατικά τεύχη και στην κείμενη νομοθεσία, όπως κάθε φορά ισχύει.
- (192) Ελαχιστοποίηση παρενόχλησης των δικτύων ΟΚΩ Όπου η παρενόχληση είναι αναγκαία, απαιτείται η εξασφάλιση άδειας από τον αντίστοιχο Οργανισμό και η άμεση αποκατάσταση της συνέχειάς τους και εξασφάλιση της δημόσιας υγείας και ασφάλειας (κίνδυνοι μόλυνσης - ηλεκτροπληξίας κτλ.).
- (193) Για τις αποθέσεις των περισσευμάτων προϊόντων ορυγμάτων και άλλων υπολειμμάτων εργασιών, προϊόντων καθαιρέσεων κτλ., ισχύουν τα καθοριζόμενα στο Άρθρο 4.19 της παρούσας.
- (194) Αποφυγή ή ελαχιστοποίηση όχλησης των περιοίκων. Αυτό απαιτεί:
- xxcvi. Έργα αποκατάστασης της κυκλοφορίας ή/και κατασκευή παρακαμπτηρίων εξυπηρέτησης της κυκλοφορίας. Σχετικά γίνεται αναφορά στα Άρθρα 4.14 και 4.15 της παρούσας.
 - xxcvii. Αποφυγή ρύπανσης της ατμόσφαιρας με ρυπαντές, καπνό ή σκόνη, έστω και αν κάτι τέτοιο απαιτεί εγκαταστάσεις φίλτρων ή/και κατάλληλες επιστρώσεις μέρους του εργοταξιακού χώρου. Σχετικά γίνεται αναφορά και στο Άρθρο 4.14 και στην παρ. 4.25.2 της παρούσας.
 - xxcviii. Αποφυγή σχηματισμού εστιών μόλυνσεων (π.χ. από λιμνάζοντα νερά)
 - xxcix. Αποφυγή ή ελαχιστοποίηση της ηχορύπανσης, ακόμη και με χρήση ηχοπετασμάτων ή/και με κατάλληλη χρήση μηχανικού εξοπλισμού εφοδιασμένου με αντιθρομβικές διατάξεις.
- xi. Περίφραξη του εργοταξιακού χώρου για:
- την εξασφάλιση της δημόσιας ασφάλειας
 - την ελαχιστοποίηση της οπτικής όχλησης στο εφικτό
- xli. Σήμανση / επισήμανση των χώρων εργασίας για τη διασφάλιση της κυκλοφορίας. Σχετικά γίνεται αναφορά στο Άρθρο 4.15 της παρούσας.

4.19 Αδρανή υλικά, λατομεία, δανειοθάλαμοι, χώροι απόθεσης

4.19.1 Γενικά

(195) Ισχύουν τα οριζόμενα στην παράγραφο 8 του Άρθρου 34 του ΠΔ 609/85.

(196) Τόσο για τον εντοπισμό των κατάλληλων υλικών όσο και για τη χορήγηση άδειας δημιουργίας χώρων λήψης υλικών, ισχύουν, ενδεικτικά και όχι περιοριστικά, οι παρακάτω διατάξεις της κείμενης νομοθεσίας:

- Ο Ν 1428/84 «Εκμετάλλευση λατομείων αδρανών υλικών και άλλες διατάξεις» (ΦΕΚ 43Α/84)
 - Ο Ν 2115/93 «Τροποποίηση, αντικατάσταση και συμπλήρωση διατάξεων του Ν 1428/84 (ΦΕΚ 15Α/15-5-93)
 - Ο Ν 1650/86 «Για την προστασία του περιβάλλοντος» (ΦΕΚ 160Α/86)
 - Ο Ν 3010/02 «Εναρμόνιση του Ν 1650/86 με τις οδηγίες 97/11 ΕΕ και 96/61 ΕΕ, Διαδικασία Οριοθέτησης και Ρυθμίσεις Θεμάτων για τα Υδατορεύματα» (ΦΕΚ 91Α/25.4.2002)
 - Η ΚΥΑ 69269/5387/24-10-90 «Κατάταξη έργων και δραστηριοτήτων σε κατηγορίες, περιεχόμενο Μελέτης Περιβαλλοντικών Επιπτώσεων (ΜΠΕ), καθορισμός περιεχομένου Ειδικών Περιβαλλοντικών Μελετών (ΕΠΜ) και λοιπές συναφείς διατάξεις, σύμφωνα με το Ν 1650/86 9ΦΕΚ 678Β/90)
 - Ο Κανονισμός Μεταλλευτικών και Λατομικών Εργασιών (ΚΜΛΕ) 1984 (ΦΕΚ 931Β/84)
 - Οι Απαιτήσεις του Τομέα Συντήρησης Γραμμών και Υποσταθμών Μεταφοράς της ΔΕΗ
- (197) Τα αδρανή, τα χωμάτινα και λίθινα υλικά κατασκευής των έργων θα ληφθούν από τις θέσεις που θα καθορισθούν κατά το στάδιο της εκτέλεσης του έργου. Αυτό γίνεται μετά από υπόδειξη του Αναδόχου, ο οποίος θα έχει λάβει υπόψη τα προδιαγραφόμενα στη Μελέτη Περιβαλλοντικών Επιπτώσεων και την έγκριση της Υπηρεσίας, για το συμφερότερο για το Δημόσιο τρόπο. Εκτός εάν ορίζεται διαφορετικά στην ΕΣΥ, ο ΚτΕ δεν έχει υποχρέωση να εξασφαλίσει για τον Ανάδοχο χώρους λήψης υλικών.
- (198) Πριν χρησιμοποιηθεί οποιαδήποτε πηγή υλικών, ο Ανάδοχος υποχρεούται να φροντίσει, με δαπάνες του, για την εξέταση του υλικού από εγκεκριμένο εργαστήριο προς διαπίστωση της καταλληλότητάς του.
- (199) Σε περίπτωση που τα υλικά από τις πηγές που αναφέρονται ανωτέρω δεν επαρκούν ή αποδεικνύονται ακατάλληλα, τότε ο Ανάδοχος θα φροντίσει να βρει νέες πηγές υλικών, που θα εγκρίνει η Υπηρεσία.
- (200) Εφόσον οι χώροι για λήψη υλικών δεν είναι δημόσιοι ή κοινοτικοί και απαιτείται δέσμευσή τους και ταυτόχρονα δεν υπάρχει άλλη εναλλακτική λύση, τότε ο Ανάδοχος θα συντάξει, με δαπάνες του, τα απαιτούμενα κτηματολόγια (πίνακες, διαγράμματα) και, εφόσον ορίζεται ειδικά στην ΕΣΥ σε συνδυασμό με τις επόμενες παραγράφους του παρόντος άρθρου, η Υπηρεσία είναι δυνατό να αναλάβει τις διαδικασίες για την απαλλοτρίωση των χώρων αυτών.
- (201) Ειδικότερα, η Υπηρεσία είναι δυνατόν ύστερα από αίτηση του Αναδόχου, να προωθήσει την αναγκαστική απαλλοτρίωση, σύμφωνα με την κείμενη νομοθεσία, ορισμένων χώρων που θα χρησιμοποιηθούν ως χώροι για λήψη υλικών. Η απαλλοτρίωση αυτή θα γίνει υπέρ του Δημοσίου με προσωρινή απόδοση στον Ανάδοχο για χρήση κατά τη διάρκεια της εκτέλεσης του έργου. Μετά την ολοκλήρωση του έργου οι τυχόν απαλλοτριωθείσες εκτάσεις θα περιέρχονται στη χρήση του Δημοσίου. Επισημαίνεται ότι για να προωθηθεί η διαδικασία απαλλοτρίωσης χώρου λήψης υλικών σύμφωνα με τα ανωτέρω θα πρέπει να έχει προηγηθεί σχετική δειγματοληψία και έρευνα από την οποία να αποδεικνύεται το κατάλληλο του υλικού για χρήση στις εργασίες του έργου σύμφωνα με τα συμβατικά τεύχη και να έχει εγκριθεί η τυχόν απαιτούμενη Μελέτη περιβαλλοντικών Επιπτώσεων. Μετά την έκδοση της Απόφασης Έγκρισης Περιβαλλοντικών Όρων, θα ενεργοποιείται και η υπόψη διαδικασία απαλλοτρίωσης.
- (202) Οι δαπάνες όλων των σταδίων της απαλλοτρίωσης της ανωτέρω παραγράφου θα χρεωθούν στον Ανάδοχο, ο οποίος θα πρέπει να παρακαταθέσει στην Υπηρεσία το αναγκαίο ποσό προκειμένου να γίνει η συντέλεση της απαλλοτρίωσης και να καταληφθεί η σχετική έκταση.
- (203) Σημειώνεται εδώ σαν διευκρίνιση ότι οι τιμές προσφοράς του Αναδόχου περιλαμβάνουν κατά ανηγμένο τρόπο, όλες τις δαπάνες που προϋποθέτει η εφαρμογή του παρόντος άρθρου. Γι' αυτό γίνεται επιτακτική η ανάγκη αναγνώρισης των ειδικών συνθηκών του εκάστοτε έργου από όλους τους διαγωνιζόμενους κατά το στάδιο των προσφορών.

4.19.2 Λατομεία

4.19.2.1 Κανονισμοί - ορισμοί - υποχρεώσεις Αναδόχου

- (204) Εν προκειμένω έχουν εφαρμογή, με τις συναφείς οικονομικές επιβαρύνσεις και οποιουδήποτε περιορισμούς στην εγκατάσταση, λειτουργία, προστασία περιβάλλοντος κτλ., οι νόμοι και οι διατάξεις που αναφέρονται στην παρ. 4.19.1 της παρούσας.
- (205) Τα αναφερόμενα στο παρόν άρθρο έχουν ισχύ τόσο για τα συνήθη λατομεία ή/και ορυχεία αδρανών υλικών (για την παρασκευή σκυροδεμάτων, κατασκευή άλλων εργασιών τεχνικών έργων, οδοστρωσίας, συνήθων ασφαλικών εργασιών κτλ.) όσο και για λατομεία ή/και ορυχεία αντιολισθηρών αδρανών υλικών για την κατασκευή των ειδικών αντιολισθηρών στρώσεων κυκλοφορίας (ασφαλικών ή από σκυρόδεμα).
- (206) Η προμήθεια αδρανών υλικών μπορεί να γίνεται:
- Από λειτουργούσες λατομικές επιχειρήσεις,
 - Από «νέα λατομεία» που θα εγκαταστήσει και λειτουργήσει ο Ανάδοχος
- (207) Διευκρινίζεται ότι με τον όρο «νέα λατομεία» αυτού του άρθρου χαρακτηρίζονται τόσο οι νέες θέσεις λατομείων όσο και η επανέναρξη λειτουργίας παλαιών λατομείων που ήδη βρίσκονται εκτός λειτουργίας, σύμφωνα και με τα αναφερόμενα στην παράγραφο 1 του άρθρου 9 της ΚΥΑ 69269/5387/24-10-90.

- (208) Σε κάθε περίπτωση στο αντάλλαγμα του Αναδόχου περιλαμβάνονται οι δαπάνες κατασκευής και συντήρησης των οδών που θα απαιτηθούν για την προσπέλαση και μεταφορά των υλικών που θα ληφθούν από οποιαδήποτε πηγή, οι δαπάνες λόγω τυχόν πρόσθετων μεταφορών ή δυσμενών συνθηκών μίσθωσης, αγοράς βραχυδών προϊόντων ή λατομείων, αποκάλυψης εκμετάλλευσης και απόδοσης τούτων κτλ.
- (209) Επίσης στο αντάλλαγμα του Αναδόχου περιλαμβάνονται οι οποιεσδήποτε δαπάνες χρειαστούν για τη διαμόρφωση του διατιθέμενου χώρου (σύμφωνα με τις ανάγκες του Αναδόχου και κάτω από τους περιορισμούς της Απόφασης έγκρισης Περιβαλλοντικών Όρων της κείμενης νομοθεσίας και των Αρμόδιων Αρχών) για τη διαμόρφωση των συνδέσεων προς υπάρχουσες οδούς, για την προστασία, αναγκαία μεταφορά, αποκατάσταση βλαβών σε οποιαδήποτε δίκτυα και εγκαταστάσεις κοινής ωφελείας, βλαβών ή προκλήσεις αποθετικών ζημιών σε κτίσματα, καλλιέργειες, παρακείμενες εκτάσεις κτλ.
- (210) Ο Ανάδοχος έχει ακέραια την ευθύνη για την άριστη ποιότητα του πετρώματος και την επεξεργασία που θα γίνει σε αυτό, ώστε να εξασφαλίσει τα χαρακτηριστικά που απαιτούνται από τα συμβατικά τεύχη, για τις ποσότητες που θα εξορυχθούν (με προϋπόθεση την εξασφάλιση καλής λειτουργίας των εγκαταστάσεων, σύμφωνα με αυτό το άρθρο και την άδεια λειτουργίας που θα χορηγηθεί από τους αρμόδιους φορείς, σύμφωνα με τις κείμενες διατάξεις).
- (211) Σύμφωνα με τα ανωτέρω, ο Ανάδοχος θα πρέπει, κατά το στάδιο που θα συντάσσει την προσφορά του για τη συμμετοχή του στο διαγωνισμό, να έχει επισκεφθεί τους χώρους που προβλέπει να χρησιμοποιήσει για λατομείο και εργοταξιακές εγκαταστάσεις και να εκτελέσει όσες έρευνες κρίνει αναγκαίες (ακόμη και γεωτρήσεις) από τις οποίες να τεκμηριώσει με δική του ευθύνη την ποιοτική καταλληλότητα του πετρώματος, τη δυνατότητα απόληξης των αναγκαίων ποσοτήτων, τη δυνατότητα διαμόρφωσης των αναγκαίων εγκαταστάσεων, τη δυνατότητα διαμόρφωσης του χώρου σύμφωνα με τις απαιτήσεις της περιβαλλοντικής προστασίας και της επιτυχούς οικονομικής εκμετάλλευσης.
- (212) Ο Ανάδοχος θα πρέπει επιπλέον να έχει εξασφαλίσει και εναλλακτικές θέσεις εγκατάστασης ή θέσεις προμήθειας αδρανών, στην περίπτωση κατά την οποία ήθελαν ανατραπεί τα δεδομένα, από οποιαδήποτε αιτία, σχετικά με τις αρχικές εκτιμήσεις του για τη δυνατότητα εγκατάστασης και επιτυχούς λειτουργίας του λατομείου εξ αιτίας υποχρεώσεων των συμβατικών τευχών, της κείμενης νομοθεσίας κτλ.
- (213) Στην περίπτωση κατά την οποία προκύψει, είτε κατά τη διάρκεια της προκαταρκτικής εξέτασης που θα εκτελέσει ο Ανάδοχος πριν από την διαμόρφωση της προσφοράς του, είτε ακόμη και κατά τη διάρκεια της εκτέλεσης του έργου, ότι το λατομείο, ή οποιαδήποτε άλλη εγκατάσταση ή λειτουργία ή αποθηκευτικός χώρος κτλ. δεν επαρκεί ή είναι ακατάλληλο ή έγινε ακατάλληλο, τότε ο Ανάδοχος είναι υποχρεωμένος με φροντίδα και δαπάνες του να εξεύρει νέο κατάλληλο χώρο και να πραγματοποιήσει τις εγκαταστάσεις που του χρειάζονται, προκειμένου να ανταποκριθεί στα κατωτέρω:
- Η εκτέλεση των οποιωνδήποτε εργασιών θα πρέπει να είναι σύμφωνη με τα συμβατικά τεύχη,
 - Οι προθεσμίες που έχουν τεθεί θεωρούνται αναλλοίωτες σε σχέση με αυτό το θέμα, ακόμη και αν ο Ανάδοχος αναγκαστεί να ιδρύσει λατομείο ή/και λοιπές εγκαταστάσεις σε θέση τέτοια που να δυσχεραίνεται η εργασία ή να επιμηκύνεται η διαδρομή ή ακόμη και αν αναγκασθεί να αγοράσει τα αδρανή από το εμπόριο και από οποιαδήποτε απόσταση.
- Στην περίπτωση αυτή θα υλοποιείται η αντίστοιχη ΜΠΕ (σύμφωνα με την ΚΥΑ 69269/90) για το σύνολο του λατομικού χώρου ή για το τμήμα εκείνο στο οποίο έχει γίνει παρέμβαση για συμμόρφωση.
- (214) Αν τυχόν προβλέπεται στη σύμβαση να υπάρχει Τεχνικός ή άλλος Σύμβουλος, τότε όλα τα λατομεία θα τυγχάνουν της αποδοχής του, εφόσον οριστεί από την Υπηρεσία. Στην περίπτωση αυτή, όλες οι δοκιμές / έλεγχοι θα πραγματοποιούνται είτε από τον Τεχνικό ή άλλο Σύμβουλο είτε με την παρουσία εκπροσώπου του και σύμφωνα με τις εντολές της Υπηρεσίας. Εφόσον ζητηθεί από την Υπηρεσία, όλες οι υποβολές προς την Επίβλεψη θα συνοδεύονται από πιστοποιητικό(α) ελέγχου του Τεχνικού ή άλλου Συμβούλου αναφερόμενα στην καταλληλότητα και στην απαιτούμενη ποιότητα των υλικών.

4.19.2.2 Λειτουργούσες λατομικές επιχειρήσεις

Για την περίπτωση προμήθειας αδρανών υλικών από λειτουργούσες λατομικές επιχειρήσεις η Υπηρεσία δεν παρεμβαίνει στις επιλογές του Αναδόχου, πέραν από τις απαιτήσεις ποιοτικού ελέγχου των υλικών και τις απαιτήσεις προστασίας του περιβάλλοντος της ήδη λειτουργούσας εγκατάστασης, για τις οποίες ισχύουν οι νόμοι και οι διατάξεις που αναφέρονται στην παρ. 4.19.1 της παρούσας.

4.19.2.3 Λειτουργία νέου λατομείου

(215) Η χορήγηση άδειας λειτουργίας νέων λατομείων θα γίνεται μόνο για τις ανάγκες του έργου, μετά την ολοκλήρωση των οποίων ο Ανάδοχος θα σταματήσει κάθε λατομική δραστηριότητα και θα λάβει όλα τα αναγκαία μέτρα και θα εκτελέσει τα σχετικά έργα που προβλέπονται από την κείμενη νομοθεσία, για την

αποκατάσταση του περιβάλλοντος. Ανάλογες ενέργειες θα πρέπει να γίνουν και στο χώρο των εργοταξιακών εγκαταστάσεων.

- (216) Η άδεια λειτουργίας νέου λατομείου και εργοταξιακών εγκαταστάσεων που θα χορηγείται από την Υπηρεσία θα αφορά στην χρησιμοποίηση ΑΠΟΚΛΕΙΣΤΙΚΑ ΓΙΑ ΤΙΣ ΕΡΓΑΣΙΕΣ ΚΑΤΑΣΚΕΥΗΣ ΤΟΥ ΕΡΓΟΥ της συγκεκριμένης σύμβασης, απαγορευομένης της χρήσης των εγκαταστάσεων ή λήψης αδρανών κτλ. για την εκτέλεση άλλων έργων ή εργασιών. Στην περίπτωση κατά την οποία δεν τηρηθεί αυτή η απαγόρευση, η Υπηρεσία έχει το δικαίωμα, σύμφωνα με την κείμενη νομοθεσία, να επιβάλλει στον Ανάδοχο πρόστιμα ανάλογα προς τις εκτιμήσεις της για την καταστροφή του περιβάλλοντος, τη χρησιμοποίηση υλικών του Δημοσίου για ιδιωτικούς σκοπούς ή/και άλλους λόγους ή ακόμη και να διατάξει την άμεση διακοπή λειτουργίας του λατομείου ή και οποιωνδήποτε εγκαταστάσεων, με ταυτόχρονη υποχρέωση του Αναδόχου για την αποκατάσταση του περιβάλλοντος του λατομείου, σύμφωνα με τη ΜΠΕ, για το τμήμα που θα έχει εκμεταλλευτεί. Στην περίπτωση αυτή, η Υπηρεσία δεν αναλαμβάνει καμία ευθύνη για τις οποιοσδήποτε οικονομικές συνέπειες και συνέπειες καθυστέρησης ή/ελασαν προκύψει για τον Ανάδοχο, ο οποίος θα είναι μόνος υπαίτιος, λόγω της παράβασης των όρων που καθορίζονται εδώ.
- (217) Είναι ευνόητο, ότι, για την περίπτωση που ο Ανάδοχος πρόκειται να εγκαταστήσει και λειτουργήσει νέο λατομείο και καθόσον χρονικό διάστημα μεσολαβεί μέχρι την έναρξη λειτουργίας του λατομείου, ο Ανάδοχος είναι υποχρεωμένος, εφόσον προβλέπεται από το πρόγραμμα εκτέλεσης εργασιών που απαιτούν τη χρήση αδρανών υλικών, να τα προμηθεύεται με αγορά από λειτουργούσες λατομικές επιχειρήσεις.
- (218) Τόσο για τον εντοπισμό των κατάλληλων υλικών όσο και για τη χορήγηση άδειας «νέου λατομείου», ισχύουν οι νόμοι και οι διατάξεις που αναφέρονται στην παρ. 4.19.1 της παρούσας.
- (219) Στις Μελέτες Περιβαλλοντικών Επιπτώσεων που θα υποβάλλει ο Ανάδοχος, θα πρέπει να περιλαμβάνονται και τα αποτελέσματα εργαστηριακών δοκιμών προγράμματος ερευνών που θα πρέπει να έχει εκτελέσει σύμφωνα με όσα αναφέρονται στα συμβατικά τεύχη. Τα αποτελέσματα των σχετικών ερευνών και εργαστηριακών δοκιμών θεωρούνται αναγκαία, προκειμένου η Υπηρεσία να πεισθεί, εκτός από τις άλλες επιπτώσεις και θεωρήσεις της λειτουργίας λατομείου, για την καταλληλότητα των υλικών να ανταποκριθούν στις προδιαγραφόμενες απαιτήσεις της εκτέλεσης των εργασιών του έργου.

4.19.2.4 Μέθοδοι επιλογής λατομείων από τον Ανάδοχο

- (220) Εκτός εάν ορίζεται διαφορετικά στην ΕΣΥ, η μέθοδος επιλογής λατομείων από τον Ανάδοχο θα είναι αυτή της ελεύθερης επιλογής. Σύμφωνα με την υπόψη μέθοδο, για την λήψη των απαιτούμενων για την εκτέλεση του έργου αδρανών υλικών λατομείου ή ορυχείου κτλ, η Υπηρεσία ΔΕΝ θα παραδώσει στον Ανάδοχο κανένα λατομείο ή ορυχείο. Επίσης, κατά τη μέθοδο αυτή ο ΚτΕ ΔΕΝ αναλαμβάνει καμία υποχρέωση για να απαλλοτριώσει εκτάσεις κατάλληλες για παραγωγή υλικών προς χρήση του Αναδόχου.
- (221) Ο Ανάδοχος επομένως θα φροντίσει να προμηθευτεί τα αναγκαία κατάλληλα αδρανή από λειτουργούσες λατομικές επιχειρήσεις ή να εγκαταστήσει και λειτουργήσει «νέο λατομείο» ή λατομεία, τηρούμενων των όρων και περιορισμών της κείμενης νομοθεσίας.
- (222) Οφείλει λοιπόν ο Ανάδοχος για την περίπτωση νέου λατομείου να φροντίσει να βρει και να χρησιμοποιήσει τις κατάλληλες πηγές αδρανών υλικών είτε με μίσθωση, είτε με αγορά των κατάλληλων θέσεων.
- (223) Θεωρείται λοιπόν, κατά συμβατική έννοια, ότι στις τιμές της προσφοράς του Αναδόχου περιλαμβάνονται όλες οι απαιτούμενες από οποιοδήποτε λόγο πρόσθετες δαπάνες για την προμήθεια από ιδιωτικά λατομεία των αναγκαίων αδρανών υλικών ή για τη μίσθωση ή αγορά εκτάσεων για την παραγωγή αυτών ή ακόμα και οι τυχόν επιβαρύνσεις που θα απαιτηθούν εξαιτίας σύγχρονης εκμετάλλευσης ορισμένων πηγών (και από άλλη προηγούμενη ή επόμενη εργολαβία με τις σχετικές επιβαρύνσεις που απαιτούνται για την εμπρόθεσμη και έντεχνη εκτέλεση του έργου), αφού ληφθούν υπόψη όλες οι δεσμεύσεις και περιορισμοί που επιβάλλονται για την προστασία του περιβάλλοντος.

4.19.2.5 Παρακολούθηση ποιοτικών χαρακτηριστικών των αδρανών

- (224) Ο Ανάδοχος έχει ακέραια την ευθύνη για την άριστη ποιότητα και τη συμμόρφωση προς τα συμβατικά τεύχη των ενσωματωμένων στις εργασίες κάθε είδους υλικών, γιατί εξυπακούεται ότι, με την υπογραφή της σύμβασης, ανέλαβε την υποχρέωση και την ευθύνη της έντεχνης εκτέλεσης των εργασιών με δόκιμα υλικά. Οποιοσδήποτε έλεγχος, ο οποίος γίνεται από την Υπηρεσία, δεν απαλλάσσει τον Ανάδοχο από αυτή την ευθύνη, ανεξάρτητα από τα αποτελέσματα αυτού.
- (225) Συνεπώς, αν ορισμένες πηγές υλικών είναι ή αποβούν ενδιάμεσα ακατάλληλες για την παροχή δόκιμων υλικών, ο Ανάδοχος, παρακολουθώντας τούτο από δική του υποχρέωση, πρέπει να αναζητήσει άλλες κατάλληλες πηγές. Τα ανωτέρω αποτελούν συμβατική υποχρέωση του Αναδόχου και ανάγονται στην αποκλειστική ευθύνη και δαπάνες του.
- (226) Κατά την παραγωγή των αδρανών υλικών σκυροδεμάτων, οδοστρωσίας και ασφαλικών, πρέπει να γίνεται συνεχής παρακολούθηση, δειγματοληψία και έλεγχος των ιδιοτήτων και χαρακτηριστικών τους, σε συχνότητα βάσει των αντίστοιχων άρθρων της ΓΤΣΥ και ΕΤΣΥ. Προς τούτο θα συντάσσονται δελτία ελέγχου, στα δε πρωτόκολλα παραλαβής υλικών και εργασιών πρέπει να σημειώνεται ότι τα υλικά, μετά από έλεγχο, βρέθηκαν σύμφωνα με τις προδιαγραφές.

4.19.3 Δανειοθάλαμοι

- (227) Οι προβλέψεις των ανωτέρω παραγράφων ισχύουν κατ' αναλογία και για την περίπτωση των δανειοθαλάμων, όσο αφορά στην ποιότητα των δανείων και τις δαπάνες που περιλαμβάνονται στις τιμές της προσφοράς, σχετικά με τα δάνεια.
- (228) Για τη λήψη των απαιτούμενων δανείων για την εκτέλεση του έργου, ο ΚτΕ ΔΕΝ θα παραδώσει στον Ανάδοχο κανένα δανειοθάλαμο ή ορυχείο, εκτός εάν ρητά προβλέπεται το αντίθετο στην ΕΣΥ. Ο Ανάδοχος επομένως θα φροντίσει να βρει και χρησιμοποιήσει τους κατάλληλους δανειοθαλάμους (ή ορυχεία), τηρώντας όλους τους περιβαλλοντικούς περιορισμούς που επιβάλλονται από τους υπόλοιπους όρους δημοπράτησης, είτε σε χώρους Δημοσίου (εφόσον επιτρέπεται να χορηγηθεί σε αυτόν, σύμφωνα με τις κείμενες διατάξεις και περιορισμούς των όρων δημοπράτησης, η άδεια εκμετάλλευσης και απόληψης των αναγκαίων ποσοτήτων) είτε με μίσθωση είτε με αγορά των κατάλληλων ιδιωτικών εκτάσεων ή ακόμη και με προμήθεια από ήδη λειτουργούσες επιχειρήσεις πώλησης υλικών δανείων.
- (229) Συνεπώς οι τιμές προσφοράς του Αναδόχου περιλαμβάνουν όλες τις απαιτούμενες από οποιοδήποτε λόγο πρόσθετες δαπάνες για την προμήθεια από λειτουργούσες επιχειρήσεις πώλησης δανείων των αναγκαίων δανείων ή για μίσθωση ή αγορά των σχετικών αναγκαίων εκτάσεων για την απόληψη δανείων ή ακόμη και τις τυχόν επιβαρύνσεις που θα απαιτηθούν εξαιτίας σύγχρονης εκμετάλλευσης ορισμένων πηγών δανείων (και από άλλη προηγούμενη ή επόμενη εργολαβία με τις σχετικές επιβαρύνσεις που απαιτούνται για την εμπρόθεσμη και έντεχνη εκτέλεση του έργου), αφού ληφθούν υπόψη όλες οι δεσμεύσεις και περιορισμοί που επιβάλλονται για την προστασία του περιβάλλοντος, σύμφωνα με την κείμενη νομοθεσία, κατ' αναλογία των όσων αναφέρθηκαν για τα λατομεία στην προηγούμενη παράγραφο 4.19.2 του παρόντος άρθρου.
- (230) Επίσης στις τιμές προσφοράς του Αναδόχου περιλαμβάνονται οι οποιοσδήποτε δαπάνες απαιτηθούν για την απόληψη ή αγορά δανείων από χειμάρρους ή/και ποταμούς, ή άλλες θέσεις, που θα πληρωθούν σε Επιχειρήσεις της Τοπικής Αυτοδιοίκησης, οι οποίες εκμεταλλεύονται τη δανειοληψία από σχετικές εκτάσεις ή σε αρχές της Τοπικής Αυτοδιοίκησης στις οποίες έχουν εκχωρηθεί (σύμφωνα με τις κείμενες διατάξεις, όπως π.χ. το άρθρο 5 του Ν 1418/84, το άρθρο 49 του Ν 1416/84 κτλ) οικονομικά δικαιώματα από την απόληψη δανείων από ορισμένους χώρους.
- (231) Εκτός εάν ορίζεται διαφορετικά στην ΕΣΥ, ο ΚτΕ ΔΕΝ αναλαμβάνει καμία υποχρέωση να απαλλοτριώσει εκτάσεις κατάλληλες για χρήση τους ως δανειοθαλάμων ή ορυχείων για προμήθεια των σχετικών υλικών από τον Ανάδοχο.
- (232) Επιπλέον προς τα ανωτέρω ισχύουν και οι όροι των παρακάτω παραγράφων, σε συνδυασμό με τα λοιπά συμβατικά τεύχη:
- (α) Για την έγκριση της δανειοληψίας, ο Ανάδοχος θα πρέπει να γνωστοποιήσει εγγράφως στην Υπηρεσία την πρόθεσή του για χρήση των συγκεκριμένων «πηγών δανείων» (δανειοθαλάμων). Εντός πέντε (5) ημερών από τη γνωστοποίηση θα γίνονται δειγματοληψίες ελέγχου καταλληλότητας. Στη συνέχεια, και πάντως όχι αργότερα από είκοσι (20) ημερολογιακές ημέρες από τη γνωστοποίηση των θέσεων, θα υποβάλλεται στην Υπηρεσία τεχνική μελέτη δανειοθαλάμων, η οποία περιλαμβάνει:
- xlii. Τοπογραφικά διαγράμματα των θέσεων δανειοληψίας με εκτίμηση των ποσοτήτων που θα αποληφθούν από κάθε θέση.
 - xliii. Τα αποτελέσματα των εργαστηριακών ελέγχων.
 - xliv. Έκθεση αξιολόγησης των ανωτέρω αποτελεσμάτων και του τρόπου κατασκευής, δηλαδή του συμφωνου των υλικών με τις προδιαγραφές, του πάχους των στρώσεων, του εξοπλισμού συμπύκνωσης που θα χρησιμοποιηθεί, της βέλτιστης υγρασίας και της σχετικής καμπύλης PROCTOR, της κατάταξης των υλικών σε κατηγορίες (ανάλογα με τις κατηγορίες που χρησιμοποιούνται στα συμβατικά τεύχη) κτλ.
 - xlv. Μελέτη εκσκαφής του δανειοθαλάμου, εφόσον πρόκειται περί δανειοθαλάμων σε Δημοσίους χώρους και μάλιστα σε κοίτες χειμάρρων, με την οποία θα αποδεικνύεται:
 - Η ελαχιστοποίηση της περιβαλλοντικής όχλησης και ο τρόπος αποκατάστασης
 - Η διασφάλιση των υδραυλικών απαιτήσεων (εξασφάλιση της αναγκαίας διατομής, αναγκαίες γεφυρώσεις, αποφυγή κινδύνων διάβρωσης κτλ)
- (β) Η Υπηρεσία είναι υποχρεωμένη, μέσα σε δέκα πέντε (15) ημερολογιακές ημέρες από την υποβολή της τεχνικής μελέτης του δανειοθαλάμου, να προβεί σε αξιολόγηση της μελέτης από τεχνικής πλευράς (έγκριση, τροποποίηση, απόρριψη), προκειμένου η ανωτέρω τεχνική μελέτη να αποτελέσει στοιχείο της Μελέτης Περιβαλλοντικών Επιπτώσεων που θα εκπονηθεί από τον Ανάδοχο και θα προωθηθεί αρμοδίως για έγκριση. Σημειώνεται, ότι σύμφωνα με σχετική γνωμάτευση της Διεύθυνσης Περιβαλλοντικού Σχεδιασμού του ΥΠΕΧΩΔΕ, η απόληψη δανείων υλικών κατατάσσεται στις «εξορύξεις» της παραγράφου 2γ της ΟΜΑΔΑΣ ΙΙ της ΚΑΤΗΓΟΡΙΑΣ Α έργων και δραστηριοτήτων του άρθρου 4 της ΚΥΑ 69269/5387/90, για την οποία απαιτείται εκπόνηση Μελέτης Περιβαλλοντικών Επιπτώσεων (ΜΠΕ).
- (γ) Επισημαίνεται ότι στη Μελέτη Περιβαλλοντικών Επιπτώσεων θα πρέπει να γίνεται σαφής χαρακτηρισμός του ιδιοκτησιακού καθεστώτος της περιοχής του προτεινόμενου δανειοθαλάμου, προκειμένου να

αξιολογηθούν και οι επιπτώσεις από την (προσωρινή) κατάληψη δημοσίου χώρου ή για την απαλλοτρίωση χώρου υπέρ του Δημοσίου, με δαπάνες όμως του Αναδόχου.

- (δ) Για την περίπτωση χρησιμοποίησης δανείων από ήδη λειτουργούσα επιχείρηση πώλησης δανείων, η τεχνική μελέτη που θα υποβληθεί θα δείχνει ότι ο χώρος απόληψης δανείων είναι σύμφωνος με τους όρους δημοπράτησης, στη συνέχεια δε η τυχόν ανάγκη εκπόνησης Μελέτης Περιβαλλοντικών Επιπτώσεων εξαρτάται (σύμφωνα με την παράγραφο 1 του άρθρου 9 της ΚΥΑ 69269/90) από την ανάγκη «εκσυγχρονισμού ή επέκτασης υφισταμένων έργων και δραστηριοτήτων, εφόσον επέρχονται ουσιαστικές διαφοροποιήσεις σε σχέση με τις επιπτώσεις τους στο περιβάλλον»
- (ε) Η έκδοση της Απόφασης Έγκρισης Περιβαλλοντικών Όρων θα γίνεται μέσα στην προθεσμία που ορίζεται στον Νόμο 1650/86 (άρθρο 4, παράγραφος 9), όπως ισχύει εκάστοτε.
- (στ) Μετά την έκδοση της Απόφασης Έγκρισης Περιβαλλοντικών Όρων, θα ενεργοποιείται και η τυχόν απαιτούμενη διαδικασία απαλλοτρίωσης.
- (ζ) Ο Ανάδοχος είναι υποχρεωμένος χωρίς ιδιαίτερη αποζημίωση:
- Να αφαιρέσει τις επιφανειακές φυτικές γαίες και οποιεσδήποτε ενδιάμεσες στρώσεις ακατάλληλων υλικών. Τα εξ αυτών κατάλληλα για την αποκατάσταση του χώρου επέμβασης θα πρέπει να τα συγκεντρώσει για να τα χρησιμοποιήσει κατά την φάση των εργασιών της αποκατάστασης.
 - Να απομακρύνει τα ακατάλληλα υλικά σε θέσεις επιτρεπόμενες από τις Αρχές, ή αν του επιτραπεί να επανεπιχώσει χώρους δανειοληψίας.
 - Να προβεί σε διαλογή αν τούτο είναι τεχνικά αναγκαίο
 - Να εκτελέσει κατά τέτοιο τρόπο τη δανειοληψία και να διαμορφώσει κατάλληλα τα πρανή και την κοίτη εκσκαφής, ώστε η δανειοληψία να εντάσσεται σε υδραυλική διευθέτησης του χειμάρρου (όταν γίνεται από χειμάρρο) ή να προκαλεί την ελάχιστη δυνατή παρενόχληση του φυσικού περιβάλλοντος.
 - Να αποκαταστήσει το φυσικό περιβάλλον σύμφωνα με τα έργα / μέτρα αποκατάστασης που περιλαμβάνονται στην Απόφαση έγκρισης Περιβαλλοντικών Όρων, που αναφέρονται στους δανειοθαλάμους.

Οι ανωτέρω δαπάνες περιλαμβάνονται, κατά ανηγμένο τρόπο, μαζί με τις υπόλοιπες δαπάνες

που αναφέρθηκαν ανωτέρω σε αυτό το άρθρο, στις τιμές μονάδας της προσφοράς του

Αναδόχου.

- (η) Οι απαιτήσεις της παραγράφου 4.19.2.1.(11) ανωτέρω (σχετικά με τον Τεχνικό ή άλλο Σύμβουλο, αν υπάρχει) ισχύουν και για τους δανειοθαλάμους.

4.19.4 Χώροι Απόθεσης

- (233) Η απόθεση των περισσευμάτων κατάλληλων προϊόντων ορυγμάτων, των τυχόν ακατάλληλων προϊόντων ορυγμάτων για την κατασκευή επιχωμάτων και των άχρηστων προϊόντων κάθε είδους, που θα χρησιμοποιηθούν για την αποκατάσταση των χώρων επέμβασης, θα απομακρύνονται και θα διαστρώνονται με μέριμνα και δαπάνες του Αναδόχου σε χώρους, που θα έχουν προβλεφθεί στην ΕΣΥ. Εφόσον δεν έχουν περιληφθεί στην ΕΣΥ χώροι απόθεσης, ή εφόσον αυτοί που έχουν προβλεφθεί δεν επαρκούν, τότε οι επιπλέον αναγκαίοι χώροι, κατά σειρά προτεραιότητας ισχύος επιλογής, θα επιλεγούν:
- xlvi. Από την αρμόδια για το περιβάλλον Περιφερειακή Υπηρεσία (για τις μεγάλες πόλεις ή νομούς μπορεί να είναι ειδικές υπηρεσίες, π.χ. ο Οργανισμός Αθήνας, Θεσσαλονίκης, κτλ.)
- xlvii. Από τη Διευθύνουσα Υπηρεσία
- xlviii. Από τον ίδιο τον Ανάδοχο, ύστερα από σχετική πρόταση που θα υποβάλλει, σύμφωνα με όσα αναφέρονται παρακάτω στις παραγράφους 4.19.4.(7) και 4.19.4.(8).
- (234) Ο Ανάδοχος, χωρίς καμία επί πλέον αποζημίωση, υποχρεούται, πέρα από τη μεταφορά σε οποιαδήποτε απόσταση (ή σε μία συγκεκριμένη απόσταση, αν γίνεται σχετική ειδική μνεία σε ειδικούς όρους δημοπράτησης) και τη διάσπρωση των προϊόντων στους χώρους απόθεσης, να εξασφαλίσει και τη σταθεροποίησή τους με τα απαραίτητα έργα υποδομής και με κατάλληλη συμπύκνωση, ώστε οι επιφάνειες που θα προκύψουν να είναι βατές σε οχήματα και αξιοποιήσιμες για χώρους αναψυχής, αθλοπαιδιών, ή άλλους παρόμοιους, για την τελική δε διαμόρφωσή τους να απομένουν:
- Οι επιφανειακές ειδικές χωματοουργικές διαμορφώσεις, σε συνδυασμό με τυχόν προβλεπόμενα τεχνικά έργα
 - Οι οποιεσδήποτε εκσκαφές θεμελίων (κατασκευής κτισμάτων, τοιχίσκων, αγωγών δικτύων Κοινής Ωφελείας και λοιπών παρόμοιων) με τα σχετικά τεχνικά έργα και οι επανεπιχώσεις του απομένοντος όγκου σκαμμάτων
 - Η διάσπρωση επιφανειακού στρώματος κηποχώματος και η φύτευσή του

- Η κατασκευή οδοστρωμάτων (ασφαλτικών, από σκυρόδεμα, ανασφάλτων), πλακοστρώσεων κτλ.
- Τυχόν άλλες ειδικές κατασκευές που δεν ανήκουν στις γενικές χωματοουργικές διαμορφώσεις (και τα σχετικά τεχνικά έργα σταθεροποίησης αυτών)

προκειμένου να ολοκληρωθούν τα «έργα αποκατάστασης» που περιλαμβάνονται στους εγκεκριμένους όρους της περιβαλλοντικής μελέτης.

Οι ανωτέρω δαπάνες θεωρούνται ότι περιλαμβάνονται, κατά ανηγμένο τρόπο, στις τιμές της προσφοράς του Αναδόχου. Γι' αυτό γίνεται επιτακτική η ανάγκη αναγνώρισης των ειδικών συνθηκών του έργου από όλους τους διαγωνιζόμενους κατά το στάδιο των προσφορών.

- (235) Σύμφωνα με το άρθρο 5 της ΚΥΑ 69269/5387/90 ορίζεται κατά κανόνα στην παρούσα ότι οι χώροι απόθεσης, λόγω της σπουδαιότητας που παρουσιάζουν οι σχετικές εργασίες για το περιβάλλον, θεωρούνται ότι κατατάσσονται σε έργα και δραστηριότητες της ΟΜΑΔΑΣ ΙΙ της ΚΑΤΗΓΟΡΙΑΣ Α του άρθρου 4 της ΚΥΑ 69269/5387/90 και θεωρείται αναγκαία η εκπόνηση ΜΕΛΕΤΗΣ ΠΕΡΙΒΑΛΛΟΝΤΙΚΩΝ ΕΠΙΠΤΩΣΕΩΝ (ΜΠΕ), η οποία θα καλύπτει τις απαιτήσεις του πίνακα 2 του άρθρου 16 της υπόψη ΚΥΑ. Επιπλέον η ΜΠΕ θα πρέπει να περιλαμβάνει ΤΕΧΝΙΚΗ ΜΕΛΕΤΗ με όλα τα αναγκαία χαρακτηριστικά (σχέδια, φωτογραφίες, έκθεση διασφάλισης των υδραυλικών απαιτήσεων με την κατασκευή των αναγκαίων οχετών κτλ.) όπως και ΜΕΛΕΤΗ ΑΠΟΚΑΤΑΣΤΑΣΗΣ του χώρου απόθεσης, που θα πρέπει να τύχει της έγκρισης της Υπηρεσίας. Η ΜΠΕ θεωρείται αναγκαία ακόμη και για χώρους απόθεσης που περιλαμβάνονται στους ειδικούς όρους δημοπράτησης, για τους οποίους όμως δεν έχει συνταχθεί σχετική ΜΠΕ. Επισημαίνεται ότι στη ΜΠΕ θα πρέπει να γίνεται σαφής χαρακτηρισμός του ιδιοκτησιακού καθεστώτος της περιοχής του προτεινόμενου χώρου απόθεσης, προκειμένου να αξιολογηθούν και οι επιπτώσεις από την κατάληψη Δημοσίου χώρου ή την απαλλοτρίωση ιδιοκτησίας ιδιώτη υπέρ του Δημοσίου. Για την περίπτωση που οι σχετικές αποθέσεις θεωρούνται ότι έχουν μικρή σημασία (λόγω περιορισμένου όγκου αποθέσεων, θέσης του έργου κτλ.) τότε είναι δυνατόν, εφόσον γίνεται ρητή σχετική αναφορά στην ΕΣΥ, να μη ζητείται για τη συγκεκριμένη εργολαβία η εκπόνηση σχετικής ΜΠΕ.
- (236) Στην περίπτωση που θα γίνουν αποθέσεις, σύμφωνα με τα προηγούμενα, σε ανενεργά λατομεία, για τα οποία έχουν συνταχθεί σχετικές Μελέτες Περιβαλλοντικών Επιπτώσεων με τα περιλαμβανόμενα «Μέτρα Αποκατάστασης», τότε ο Ανάδοχος είναι υποχρεωμένος να εκτελέσει τις σχετικές αποθέσεις σύμφωνα με την ανωτέρω παράγραφο 4.19.4.(2), εφαρμόζοντας τους εγκεκριμένους όρους των «μέτρων αποκατάστασης», σύμφωνα με την εκδοθείσα Απόφαση Έγκρισης Περιβαλλοντικών Όρων.
- (237) Για την περίπτωση που οι αποθέσεις γίνουν, μερικά ή ολικά, σε ανενεργά λατομεία ή/και σε άλλους χώρους, για τους οποίους δεν έχουν συνταχθεί ΜΠΕ, τότε ο Ανάδοχος θα πρέπει να συντάξει ο ίδιος την(τις) αναγκαία(ες) ΜΠΕ, σύμφωνα με την ανωτέρω παράγραφο 4.19.4.(3). Η εκπόνηση της (των) ΜΠΕ κατατάσσεται(ονται) στην κατηγορία των εργασιών για τις οποίες δεν προβλέπεται καταβολή αμοιβής στον Ανάδοχο και θα πρέπει να περιλάβει τις σχετικές δαπάνες, κατά ανηγμένο τρόπο, στις τιμές της προσφοράς του.
- (238) Με την ενεργοποίηση της σύμβασης και εφόσον οι τυχόν προβλεπόμενοι στους ειδικούς όρους δημοπράτησης χώροι απόθεσης δεν επαρκούν για τις ανάγκες του έργου και στην περίπτωση κατά την οποία ο Ανάδοχος δεν μπορεί να διασφαλίσει θέσεις απόθεσης των επί πλέον όγκων σε κατάλληλους χώρους της επιλογής του (που θα πρέπει να τυχάνουν της έγκρισης των αρμοδίων αρχών), τότε αυτός θα υποβάλλει σχετική έγγραφη αίτηση στην Υπηρεσία, προσδιορίζοντας το συμπληρωματικό απαιτούμενο όγκο των προς απόθεση χώρων, ώστε σε συνεργασία Αναδόχου και Υπηρεσίας με τις αρμόδιες για το περιβάλλον Αρχές, να προετοιμαστεί ένας πίνακας, προτεινόμενων χώρων απόθεσης ιδιοκτησίας του Δημοσίου, κατά προτίμηση ανενεργών λατομείων, όπου θα αναφέρονται και οι χονδρικά εκτιμώμενοι όγκοι απόθεσης σε συνδυασμό με τυχόν αναφερόμενους περιβαλλοντικούς όρους. Σε περίπτωση μη ύπαρξης μελέτης ΜΠΕ, σύμφωνα με την ανωτέρω παράγραφο 4.19.4.(5), ο Ανάδοχος υποχρεούται σε εκπόνηση τέτοιας μελέτης.
- (239) Σε περίπτωση που ο ανωτέρω πίνακας με τους εκτιμώμενους δυνατούς όγκους απόθεσης δεν επαρκεί για την κάλυψη των αναγκαίων αποθέσεων των έργων, τότε ο Ανάδοχος θα υποβάλει εγκαίρως ένα συμπληρωματικό πίνακα προτεινόμενων χώρων απόθεσης, με τους εκτιμώμενους δυνατούς όγκους απόθεσης, που θα συνοδεύεται από τις σχετικές ΜΠΕ σύμφωνα με την παράγραφο 4.19.4.(3). Κατά προτεραιότητα, είναι επιθυμητό οι σχετικοί χώροι να είναι χώροι ανήκοντες στο Δημόσιο, αλλά θα είναι δυνατόν να περιληφθούν στον πίνακα και ιδιωτικές εκτάσεις, όταν τα συγκριτικά στοιχεία δαπανών και τυχόν επιβάρυνσης του περιβάλλοντος από τις εργασίες απόθεσης (π.χ. αποφυγή κατάληψης δασικών εκτάσεων και άλλων ευπαθών περιοχών) συνηγορούν υπέρ της χρησιμοποίησης χώρων απόθεσης σε ιδιωτικές εκτάσεις.
- (240) Στο συμπληρωματικό πίνακα του Αναδόχου θα πρέπει να παρουσιάζονται οι αναγκαίοι προς απόθεση όγκοι (με ένα περιθώριο ασφαλείας) και οι δυνατοί όγκοι που μπορούν να αποτεθούν στους νέους προτεινόμενους χώρους, οι οποίοι θα πρέπει να υπερκαλύπτουν τις ανάγκες των έργων, παρέχοντας τη δυνατότητα στην Υπηρεσία να επιλέξει, εναλλακτικά, μία (ή μερικές) από τις προτεινόμενες θέσεις.

- (241) Η έκδοση της Απόφασης Έγκρισης Περιβαλλοντικών Όρων θα γίνεται μέσα στην προθεσμία που ορίζεται από τον Νόμο 1650/86 (άρθρο 4, παράγραφος 9), όπως ισχύει εκάστοτε. Στην ίδια Απόφαση θα γίνεται έγκριση της χρήσης ενός ή περισσότερων Χώρων Αποθέσεων για τις ανάγκες του έργου.
- (242) Στην περίπτωση κατά την οποία οι ανωτέρω εγκεκριμένες θέσεις Χώρων Απόθεσης περιλαμβάνουν επιφάνειες που ανήκουν σε ιδιώτες θα ενεργοποιείται και η τυχόν απαιτούμενη διαδικασία απαλλοτρίωσης υπέρ του Δημοσίου.
- (243) Η τυχόν απαλλοτρίωση των χώρων απόθεσης θα γίνεται υπέρ του Δημοσίου και οι σχετικές δαπάνες θα βαρύνουν τον Ανάδοχο.

4.20 Παροχή ηλεκτρισμού, τηλεφώνου, νερού και φυσικού αερίου

- (244) Ο Ανάδοχος με δική του ευθύνη, φροντίδα και δαπάνη, θα εξασφαλίσει από τη ΔΕΗ σε κατάλληλες θέσεις ηλεκτρική ενέργεια στις ποσότητες και στην τάση που θα του είναι απαραίτητη. Ο Ανάδοχος παράλληλα θα φροντίσει να έχει στα εργοτάξιά του τις κατάλληλες βοηθητικές εγκαταστάσεις, για προσωρινή παροχή ηλεκτρικής ενέργειας, είτε για την περίπτωση καθυστέρησης των αναγκαίων εργασιών της ΔΕΗ για την εξασφάλιση της ενέργειας από το εθνικό δίκτυο, είτε για τις περιπτώσεις που το δίκτυο υποστεί βλάβη ή υπαρξουν διακοπές στην παροχή ενέργειας κατά τη διάρκεια της κατασκευής των έργων. Οι βοηθητικές εγκαταστάσεις θα καλύπτουν τουλάχιστον τον ηλεκτροφωτισμό ασφαλείας, τα τυχόν συστήματα ασφαλείας καθώς και την τροφοδότηση των ηλεκτρονικών υπολογιστών της Επίβλεψης και του Αναδόχου.
- (245) Ανάλογα με το μέγεθος των φορτίων και τον ελάχιστο αναγκαίο χρόνο συνεχούς παροχής ηλεκτρικού ρεύματος, μπορεί να χρησιμοποιηθούν ως βοηθητικές εγκαταστάσεις εφεδρικά συστήματα παραγωγής (ηλεκτροπαραγωγά ζεύγη, γεννήτριες) ή αποθήκευσης και απόδοσης ηλεκτρικού ρεύματος (συσσωρευτές, σύστημα αδιάλειπτης παροχής ηλεκτρικού ρεύματος - UPS). Τα υπόψη συστήματα μπορεί να είναι τύπου "STAND BY" εφόσον οι ηλεκτρονικοί υπολογιστές έχουν δυνατότητα λειτουργίας για το χρονικό διάστημα ενεργοποίησης του συστήματος "STAND BY", αλλιώς θα πρέπει να εξασφαλισθούν συστήματα τύπου "ON LINE".
- (246) Ο Ανάδοχος υποχρεούται να προβεί σε όλες τις απαραίτητες ενέργειες και να καταβάλλει όλες τις σχετικές δαπάνες για την εγκατάσταση των κατάλληλων υποσταθμών και την κατασκευή των απαραίτητων δικτύων για τη μεταφορά και διανομή του ηλεκτρικού ρεύματος, που θα χρειασθεί για τις εργασίες του, από τα σημεία παροχής στα σημεία χρήσης.
- (247) Ο Ανάδοχος με δική του ευθύνη, φροντίδα και δαπάνες θα εξασφαλίσει από επιχειρήσεις παροχής υπηρεσιών σταθερής τηλεφωνίας να γίνει σύνδεση τουλάχιστον δύο εξωτερικών γραμμών (μιας στα εργοταξιακά του γραφεία και μιας στα γραφεία Επίβλεψης), καθώς επίσης και παροχή πόσιμου νερού, φυσικού αερίου ή άλλης εγκατάστασης παροχής υπηρεσίας κοινής ωφέλειας για τις ανάγκες του έργου.
- (248) Όλες οι δαπάνες που αφορούν στις υποχρεώσεις του παρόντος Άρθρου, δεν θα πληρωθούν ιδιαίτερως, και θα πρέπει να έχουν συνυπολογισθεί ανηγμένα στις τιμές προσφοράς του Αναδόχου.

4.21 Εξοπλισμός ΚτΕ και προμήθεια δωρεάν υλικού

Ο Ανάδοχος υποχρεούται να φυλάσσει με δαπάνες του τα μηχανήματα, εργαλεία, υλικά κτλ. που παραδίδονται σε αυτόν από τον ΚτΕ για χρήση ή ενσωμάτωση στο έργο. Το ίδιο ισχύει και για όσα από τα ανωτέρω τυχόν πιστοποιηθούν πριν από την ενσωμάτωσή τους στο έργο.

4.22 Εκθέσεις προόδου εργασιών

- (249) Εκτός εάν ορίζεται διαφορετικά στην ΕΣΥ, ο Ανάδοχος υποχρεούται να υποβάλει προς την Υπηρεσία μηνιαίες εκθέσεις προόδου σε τέσσερα (4) αντίγραφα, σύμφωνα με τον τύπο που αυτή καθορίζει. Η πρώτη έκθεση προόδου θα καλύπτει την περίοδο μέχρι το τέλος του πρώτου ημερολογιακού μήνα μετά την υπογραφή της σύμβασης. Οι εκθέσεις προόδου θα υποβάλλονται εντός του πρώτου επταημέρου κάθε μήνα και θα αφορούν στην πρόοδο που επετεύχθη κατά τον αμέσως προηγούμενο μήνα. Οι εκθέσεις προόδου θα υποβάλλονται κατά τα ανωτέρω μέχρι την οριστική παραλαβή των έργων. Το ακριβές περιεχόμενο των εκθέσεων προόδου ορίζεται στην ΕΣΥ.
- (250) Επίσης ο Ανάδοχος υποχρεούται να υποβάλει οποιεσδήποτε άλλες εκθέσεις, που θα ζητηθούν από την Υπηρεσία και συναρτώνται, κατά την απόλυτη κρίση της, με την πρόοδο των έργων.
- (251) Παράλειψη ή αμελής σύνταξη και υποβολή των στοιχείων των αναφορών προόδου συνεπάγεται εφάπαξ ανέκκλητη ποινική ρήτρα μέχρι ποσού ίσου προς το 15% της ποινικής ρήτρας της παρ. 8.3.3(β) της παρούσας, που επιβάλλεται σε κάθε τέτοια περίπτωση.

4.23 Σήμανση και ασφάλεια εργοταξίου κατά το στάδιο εκτέλεσης των εργασιών

- (252) Ο Ανάδοχος υποχρεούται στις εργοταξιακές θέσεις και στις θέσεις που εκτελούνται οι εργασίες, να προβαίνει στην τοποθέτηση των γενικά απαιτούμενων, ανάλογα με τη φύση των έργων (συγκοινωνιακά, υδραυλικά, οικοδομικά κτλ.), σημάτων και πινακίδων ασφαλείας, προειδοποιητικών, ρυθμιστικών, πληροφοριακών και να επιμελείται της συντήρησης αυτών. Στις επικίνδυνες για την κυκλοφορία θέσεις θα τοποθετούνται υποχρεωτικά περίφραξη, ιδιαίτερη σήμανση, αυτόματα σήματα που θα αναβοσβήνουν

(FLASH LIGHTS) και κατάλληλες διατάξεις ασφαλείας, λαμβανομένου υπόψη του Κώδικα Οδικής Κυκλοφορίας, όπως ισχύει.

- (253) Επίσης θα χρησιμοποιούνται όπου παρίσταται ανάγκη και τροχονόμοι υπάλληλοι του Αναδόχου για την ασφαλή καθοδήγηση πεζών και τροχοφόρων, για την απρόσκοπτη και ασφαλή κυκλοφορία στις οδούς και στις παρακαμπτήριες και προσπελάσεις και γενικά σε όλα τα εργοτάξια του έργου κατά την ημέρα και τη νύχτα. Τα ανωτέρω μέτρα θα λαμβάνονται με ευθύνη και δαπάνη του Αναδόχου.
- (254) Ο Ανάδοχος ευθύνεται ποινικά και αστικά για κάθε ατύχημα που οφείλεται στη μη λήψη των απαραίτητων μέτρων ασφαλείας.
- (255) Σε κατάλληλο σημείο, για σημειακά έργα, και στην αρχή και στο τέλος, για γραμμικά έργα, και σε εμφανείς θέσεις, ο Ανάδοχος υποχρεούται, με δικά του έξοδα, να τοποθετήσει πινακίδες, οι οποίες θα αναγράφουν τον τίτλο της Αρχής που εκτελεί τα έργα, την ονομασία του εκτελούμενου έργου, το χρηματοδότη, την επωνυμία (ή ονοματεπώνυμο) του Αναδόχου, του Μελετητή και του τυχόν Τεχνικού ή άλλου Συμβούλου. Ο Ανάδοχος δεν δικαιούται να τοποθετεί πληροφοριακές πινακίδες οποιασδήποτε διαστάσεως, που έμμεσα ή άμεσα τον διαφημίζουν, χωρίς την έγγραφη αποδοχή του κειμένου της πινακίδας από τη Διευθύνουσα Υπηρεσία. Για έργα που συγχρηματοδοτούνται από τα Διαρθρωτικά Ταμεία, η ως άνω σήμανση θα συμμορφώνεται επιπλέον και με τις σχετικές διατάξεις περί δημοσιότητας των εκτελούμενων έργων, όπως αυτές εκάστοτε ισχύουν.
- (256) Συμπληρωματικά των ανωτέρω, ισχύουν τα οριζόμενα στην παρ. 4.15 της παρούσας.

4.24 Φύλαξη του εργοταξίου

Ο Ανάδοχος υποχρεούται να φυλάσσει τους εργοταξιακούς χώρους από άτομα μη έχοντα εργασία ή μη διαπιστευμένα ή μη δικαιούμενα για οποιοδήποτε λόγο να ευρίσκονται στους χώρους που εκτελούνται έργα. Για το σκοπό αυτό, θα χρησιμοποιούνται, όπου παρίσταται ανάγκη, φύλακες υπάλληλοι του Αναδόχου γενικά σε όλα τα εργοτάξια του έργου κατά την ημέρα και τη νύχτα. Τα ανωτέρω μέτρα θα λαμβάνονται με ευθύνη και δαπάνη του Αναδόχου.

4.25 Δραστηριότητες Αναδόχου στο εργοτάξιο

4.25.1 Προσωρινές εγκαταστάσεις

- (257) Όλες οι απαιτούμενες προσωρινές εγκαταστάσεις (υπόστεγα αποθήκευσης, θάλαμοι διαμονής, εργαστήρια, γραφεία κτλ.), για την εκτέλεση των εργασιών της εργολαβίας, θα ανεγερθούν με μέριμνα, δαπάνη και ευθύνη του Αναδόχου, σε θέσεις επιτρεπόμενες από την Υπηρεσία και τις λοιπές αρμόδιες Αρχές.
- (258) Ο Ανάδοχος δεν δικαιούται καμίας αποζημίωσης ή παράτασης προθεσμίας περάτωσης του έργου λόγω τυχόν ανεπάρκειας των χώρων εργοταξίων ή από οποιαδήποτε άλλη σχετική αιτία, διότι, κατά την υποβολή της προσφοράς του, δηλώνεται σαφώς ότι ο Ανάδοχος έλαβε γνώση των τοπικών συνθηκών.
- (259) Ο Ανάδοχος υποχρεούται, να προβεί έγκαιρα στην αναζήτηση, κατάληψη και διευθέτηση των κατάλληλων χώρων στην άμεση περιοχή του έργου για την εγκατάσταση των εργοταξίων, ειδοποιώντας γι' αυτό την Υπηρεσία. Οι καταλαμβανόμενοι χώροι αν βρίσκονται μέσα στην περιοχή ιδιοκτησίας του ΚτΕ, θα πρέπει επίσης να τύχουν της έγκρισης της Υπηρεσίας.
- (260) Αν ο Ανάδοχος εξεύρει δημόσιους χώρους κατάλληλους για τις χρήσεις αυτές και υπό την προϋπόθεση ότι θα εγκριθεί η χρήση τέτοιων χώρων από την Υπηρεσία, η παραχώρησή τους για χρήση (λατομείων, δανειοθαλάμων, χώρων απόθεσης εργοταξίων κτλ.) θα γίνει από τον ΚτΕ στον Ανάδοχο χωρίς αντάλλαγμα, και με όρους χρήσης που θα πληρούν τους όρους των Άρθρων 4.18 και 4.19 της παρούσας και θα αναγραφούν στην σχετική άδεια χρήσης.
- (261) Έτσι, ο Ανάδοχος είναι υπεύθυνος για την εξεύρεση όλων των χώρων που θα χρησιμοποιήσει για τις κάθε φύσης εγκαταστάσεις του, όπως:
- γραφείων επίβλεψης και χώρων στάθμευσης οχημάτων
 - εργοταξιακών γραφείων και χώρων στάθμευσης οχημάτων
 - εργοταξιακού εργαστηρίου
 - χώρων διαμονής προσωπικού
 - αποθήκευσης των κάθε είδους υλικών
 - παραγωγής σκυροδέματος
 - παραγωγής, ανάπτυξης και φορτοεκφόρτωσης προκατασκευασμένων στοιχείων
 - παραγωγής ασφαλτοσκυροδέματος
 - προετοιμασίας υλικών για την ενσωμάτωσή τους στην κατασκευή
 - προσωρινής εναπόθεσης κάθε φύσης αντικειμένων
 - συνεργείων συντήρησης μηχανικού του εξοπλισμού
 - χώρων στάθμευσης μηχανικού του εξοπλισμού κτλ.

- (262) Όλες οι δαπάνες για ενοικίαση ή/και αγορά τέτοιων χώρων βαρύνουν τον Ανάδοχο και είναι ανηγμένες στις τιμές της προσφοράς του.
- (263) Αν οι συνθήκες του έργου ή ο κίνδυνος ζημιών σ' αυτό, δεν επιτρέπουν, κατά την απόλυτη κρίση της Υπηρεσίας, την απόθεση υλικών στους χώρους αποθήκευσης, τότε θα αποτίθενται μόνον τα υλικά εργασίας μιας ημέρας, χωρίς να προκύπτει δικαίωμα του Αναδόχου για αποζημίωση, λόγω πρόσθετων ή πλάγιων μεταφορών, φορτοεκφορτώσεων κτλ., γιατί θεωρείται ότι όλες αυτές περιλαμβάνονται στις τιμές της προσφοράς του.
- (264) Ο Ανάδοχος, με δική του μέριμνα και δαπάνη, θα διαρρυθμίσει κατάλληλα τον (τους) εργοταξιακό (ους) χώρο (ους), που θα περιλαμβάνει (ουν) όλες τις εγκαταστάσεις που απαιτούνται για την κατασκευή του έργου, όπως επίσης και τις προσπελάσεις προς τους χώρους αυτούς. Επίσης υποχρεούται να μην εμποδίζει τη λειτουργία άλλων εγκαταστάσεων κατά την εκτέλεση των εργασιών. Όλες οι ως άνω εγκαταστάσεις θα πληρούν τις απαιτήσεις των συμβατικών τευχών και τις τυχόν κατά περίπτωση εντολές της Υπηρεσίας.
- (265) Όλοι οι χώροι υγιεινής θα σχεδιαστούν και κατασκευαστούν σύμφωνα με τις ειδικότερες απαιτήσεις της ΕΣΥ και σύμφωνα με τις οδηγίες της Υπηρεσίας.
- (266) Όλες οι εγκαταστάσεις (υδραυλικές, ηλεκτρολογικές, λοιπές) θα σχεδιαστούν, κατασκευασθούν και λειτουργούν σύμφωνα με τις κείμενες διατάξεις που διέπουν τις υπόψη εγκαταστάσεις και σύμφωνα με τις οδηγίες της Υπηρεσίας.
- (267) Τα έξοδα λειτουργίας και συντήρησης όλων των εργοταξιακών εγκαταστάσεων είτε πρόκειται για χώρους του Αναδόχου είτε πρόκειται για χώρους της αποκλειστικής χρήσης της Υπηρεσίας, βαρύνουν τον Ανάδοχο, ο οποίος και είναι υπεύθυνος για τη λειτουργία και συντήρησή τους σύμφωνα με τις ισχύουσες διατάξεις της δημόσιας τάξης, ασφάλειας και υγιεινής.

4.25.2 Καθαρισμός εργοταξίων, κατασκευών και εγκαταστάσεων

- (268) Ο Ανάδοχος υποχρεούται με δαπάνη του και πριν από την παράδοση προς χρήση κάθε τμήματος έργου, καθώς και μετά την περάτωση ολόκληρου του έργου, να αφαιρέσει και απομακρύνει από τους περί το επίμαχο τμήμα του έργου χώρους και γενικά από τα εργοτάξια, κάθε προσωρινή κατασκευή ή εγκατάσταση που απαιτήθηκε, τα απορρίμματα, εργαλεία και ικρίωματα, μηχανήματα, πλεονάζοντα υλικά χρήσιμα ή άχρηστα, προσωρινές εγκαταστάσεις μηχανημάτων κτλ., να άρει κάθε βοηθητικό έργο κτλ., το οποίο θα υποδειχθεί από την Υπηρεσία ως άχρηστο ή επιζήμιο για τη μετέπειτα λειτουργία του έργου ή τμήματος αυτού, να ισοπεδώσει τους χώρους στους οποίους αυτά είχαν αποτεθεί ή εγκατασταθεί και να παραδώσει τελείως καθαρές/ούς τόσο τις κατασκευές όσο και τους χώρους γύρω από το εργοτάξιο και γενικά να μεριμνήσει για οτιδήποτε άλλο σχετικό απαιτείται για την παράδοση του έργου ώστε να λειτουργήσει εύρυθμα, κατά τους όρους της σύμβασης.
- (269) Επίσης ο Ανάδοχος υποχρεούται να προβαίνει, από τη στιγμή που εξέλιπε ο λόγος, κατά την κρίση της Υπηρεσίας, και στην άρση (καθαίρεση, αποκόμιση κτλ.) κάθε προστατευτικής κατασκευής που κατασκευάστηκε κτλ. για την εκτέλεση του έργου (εργασιών και παραγωγής υλικών) και που επιβλήθηκε από οποιοδήποτε λόγο, για την αποφυγή κάθε φύσης ζημιών, φθορών, ατυχημάτων κτλ. σε ιδιοκτησίες, οικοδομές, δένδρα, αγρούς, καλλιεργήσιμες εκτάσεις, κοινωφελείς εγκαταστάσεις και κάθε φύσης έργα, καθώς και απομάκρυνση των εργοταξίων.
- (270) Εάν μέσα σε δέκα (10) ημέρες από την έγγραφη υπόμνηση εκ μέρους της Διευθύνουσας Υπηρεσίας δεν προβεί ο Ανάδοχος στην έναρξη και, μέσα σε εύλογη προθεσμία, περάτωση των ανωτέρω εργασιών, αυτές εκτελούνται σε βάρος του Αναδόχου και εκπίπτει η δαπάνη που έγινε από την πρώτη επόμενη πληρωμή ή την εγγύηση καλής εκτέλεσης ή κατά οποιοδήποτε άλλο τρόπο σύμφωνα με τις κείμενες διατάξεις, πέρα από τη μη έκδοση βεβαίωσης εμπρόθεσμης εκτέλεσης του έργου ή τμήματος αυτού εξ αιτίας αυτού του λόγου.

4.26 Μητρώο έργου – φωτογραφίες – βιντεοσκοπήσεις

- (271) Ο Ανάδοχος υποχρεούται, με αμοιβή, να προβεί στην σύνταξη Μητρώου του έργου που κατασκευάστηκε, σύμφωνα με τα όσα προκαθορίζονται από την Υπηρεσία.
- (272) Στο μητρώο του έργου συμπεριλαμβάνονται:
- xlix. Σειρά έγχρωμων φωτογραφιών των διαφόρων φάσεων του έργου, της παραγωγής υλικών και της εκτέλεσης δοκιμών
 - I. Σειρά έγχρωμων διαφανειών των περιγραφόμενων στην υποπαράγραφο i ανωτέρω
 - li. Πίνακα απογραφής του έργου, που θα περιέχει τα επί μέρους έργα, εγκαταστάσεις, εξοπλισμό κτλ., που συγκροτούν το ολοκληρωμένο έργο
 - lii. Σειρά σχεδίων του έργου με τις διαστάσεις που τελικά εφαρμόστηκαν
 - liii. Σειρά σχεδίων με στοιχεία υψομετρικών αφετηριών (με συντεταγμένες X, Y, Z επί οριζοντιογραφίας)
 - liv. Τεύχος διαδικασιών ποιοτικού ελέγχου
 - lv. Τεύχος συνοπτικής παρουσίασης των ερευνών πεδίου και εργαστηρίου

- Ivi. Περιγραφική έκθεση της κατασκευής του έργου
 - Ivii. Εγχειρίδιο επιθεώρησης και συντήρησης του έργου (εφόσον ορίζεται στην ΕΣΥ)
 - Iviii. Εγχειρίδιο λειτουργίας του έργου (εφόσον ορίζεται στην ΕΣΥ)
- (273) Στο μητρώο έργου θα συμπεριληφθούν και τα πρακτικά των συσκέψεων μεταξύ της επίβλεψης και αντιπροσώπων του Αναδόχου, που ορίζονται στο Άρθρο 8.6 της παρούσας.
- (274) Το ακριβές περιεχόμενο, ο τρόπος παρουσίασης και ταξινόμησης, ο αριθμός αντιτύπων / αντιγράφων και κάθε σχετική λεπτομέρεια που αφορά τα ανωτέρω, ορίζονται στην ΕΣΥ.
- (275) Το μητρώο του έργου αποτελεί αναπόσπαστο τμήμα της τελικής επιμέτρησης, η οποία αποτελεί προαπαιτούμενο για την προσωρινή παραλαβή του έργου. Παράλειψη υποβολής του Μητρώου του έργου συνεπάγεται τη μη υπογραφή της, κατά την παράγραφο 4 του άρθρου 53 του ΠΔ 609/85, τελικής επιμέτρησης. Επί πλέον, η παράλειψη υποβολής του Μητρώου του έργου συνεπάγεται τη σύνταξη και εκτύπωση / παραγωγή του από την Υπηρεσία σε βάρος και για λογαριασμό του Αναδόχου και, εφόσον προβλέπεται στην ΕΣΥ, επισύρει την επιβολή πρόσθετης ποινικής ρήτρας στον Ανάδοχο.
- (276) Ειδικά για τη σύνταξη και υποβολή στην Υπηρεσία του Μητρώου του έργου, ο Ανάδοχος θα πληρωθεί με την αμοιβή που προβλέπεται στον Προϋπολογισμό Προσφοράς, στην οποία δεν θα προσφερθεί έκπτωση ούτε θα υπολογισθούν προσαυξήσεις κάθε φύσης (επιρροή ΓΕ και ΟΕ, αναθεώρηση, τροποποίηση από αλλαγές οποιασδήποτε φύσης στο αντικείμενο που θα κατασκευαστεί κτλ.) ή άλλες αλλαγές.

4.27 Ευρήματα αρχαιολογικού ή άλλου ενδιαφέροντος

- (277) Ισχύουν τα οριζόμενα στην παράγραφο 10 του Άρθρου 34 του ΠΔ 609/85.
- (278) Ο Ανάδοχος υποχρεούται, αμέσως μόλις διαπιστώσει την ύπαρξη αρχαιοτήτων, οποιασδήποτε ηλικίας, έργων τέχνης ή άλλων ευρημάτων, να ειδοποιήσει την Υπηρεσία και την αρμόδια Αρχαιολογική ή άλλη Υπηρεσία και να διακόψει αμέσως κάθε εργασία στην περιοχή των ευρημάτων, λαμβάνοντας συγχρόνως όλα τα απαραίτητα μέτρα για την ανέπαφη διατήρηση και διαφύλαξη των υπόψη ευρημάτων.
- (279) Μετά τον πρώτο χαρακτηρισμό των ευρημάτων από την Αρχαιολογική ή άλλη Υπηρεσία, θα δοθούν οδηγίες στον Ανάδοχο είτε για τη συνέχιση των εργασιών είτε για τη διενέργεια έρευνας με δικά του μέσα και την επίβλεψη της Αρχαιολογικής ή άλλης Υπηρεσίας είτε για την προσωρινή διακοπή των εργασιών, για το διάστημα κατά το οποίο η αρμόδια Υπηρεσία θα διενεργεί έρευνες με τα δικά της μέσα και για τη μεταφορά του εξοπλισμού και του προσωπικού του σε άλλο μέτωπο εργασίας, με ανάλογη τροποποίηση του χρονοδιαγράμματος.
- (280) Ο Ανάδοχος υποχρεούται, άμεσα μόλις απαιτηθεί κατά την κρίση της Υπηρεσίας, να μετακινεί χωρίς ιδιαίτερη αποζημίωση τον εξοπλισμό και το προσωπικό του από το ένα μέτωπο εργασίας σε άλλο και να μειώνει με τον τρόπο αυτόν τις καθυστερήσεις από τις αρχαιολογικές έρευνες.
- (281) Παράταση τμηματικών ή/και της συνολικής προθεσμίας θα αναγνωρίζεται στον Ανάδοχο λόγω καθυστερήσεων από αρχαιολογικές έρευνες, μόνον στις περιπτώσεις που υπάρχει ρητή πρόβλεψη προς τούτο στην ΕΣΥ.
- (282) Για την περίπτωση ερευνητικών εργασιών που θα εκτελεσθούν από την Αρχαιολογική Υπηρεσία, ο Ανάδοχος υποχρεούται να παρέχει τις απαιτούμενες διευκολύνσεις και να συντονίζει με αυτήν τις υπόλοιπες εργασίες του.
- (283) Διευκρινίζεται ότι για την αντιμετώπιση του κόστους των ανασκαφών για τα αρχαιολογικά ευρήματα θα γίνεται πρόβλεψη σε ειδικό άρθρο «έξοδα αρχαιολογίας» ιδιαίτερα αν υπάρχουν στοιχεία ότι στην περιοχή του έργου είναι πιθανή η ύπαρξη αρχαιολογικών χώρων. Στην περίπτωση αυτή, είναι δυνατό ο Ανάδοχος να υποχρεωθεί να εκτελέσει πρόγραμμα διερευνητικών τομών. Η πυκνότητα των τομών και η φύση και έκταση των τυχόν ερευνητικών εργασιών, που πρόκειται να εκτελεσθούν στις σχετικές περιοχές, θα καθορισθεί από την αρμόδια Υπηρεσία. Οι τομές θα πρέπει να διενεργηθούν με προειδοποίηση τουλάχιστον τεσσάρων (4) εργάσιμων ημερών προς την επιβλέπουσα υπηρεσία προκειμένου να παραστεί. Σε οποιαδήποτε περίπτωση, τα έξοδα για τις ανωτέρω έρευνες θα πληρώνονται στον Ανάδοχο απολογιστικά με τιμολόγια παροχής υπηρεσιών.
- (284) Όλα τα αρχαιολογικά ή άλλα ευρήματα, οποιασδήποτε φύσης και αξίας, που ανακαλύπτονται κατά την εκτέλεση του έργου ανήκουν στο Ελληνικό Δημόσιο και σε κάθε τέτοια περίπτωση ισχύει η Ελληνική νομοθεσία .

5. ΕΓΚΕΚΡΙΜΕΝΟΙ ΥΠΕΡΓΟΛΑΒΟΙ

Ισχύουν τα οριζόμενα στην παράγραφο 8 του Άρθρου 5 του Ν 1418/84.

6. ΕΡΓΑΤΙΚΟ ΔΥΝΑΜΙΚΟ ΚΑΙ ΛΟΙΠΟ ΠΡΟΣΩΠΙΚΟ

6.1 Πρόσληψη εργατικού δυναμικού και λοιπού προσωπικού

(285) Αν δεν ορίζεται διαφορετικά στη σύμβαση, ο Ανάδοχος θα είναι υπεύθυνος για την εξεύρεση, πρόσληψη και κινητοποίηση σύμφωνα με τις κείμενες διατάξεις όλου του προσωπικού που απαιτείται για την εκπλήρωση των συμβατικών του υποχρεώσεων, εργατοτεχνικού, επιστημονικού ή άλλου, ημεδαπού ή αλλοδαπού, καθώς και για την παροχή σε αυτό των μέσων, εργαλείων κτλ. για την άσκηση των καθηκόντων του. Σχετικά ισχύουν τα οριζόμενα στις παρ. 3 και 6 του Άρθρου 34 του ΠΔ 609/85.

(286) Ο Ανάδοχος μπορεί να χρησιμοποιήσει ελληνικό ή αλλοδαπό προσωπικό, σύμφωνα με την ισχύουσα νομοθεσία. Το αλλοδαπό προσωπικό του Αναδόχου πρέπει να εφοδιαστεί με σχετική άδεια παραμονής και εργασίας στην Ελλάδα, με ευθύνη, μέριμνα και δαπάνη του Αναδόχου και σύμφωνα με την εκάστοτε ισχύουσα εργατική και λοιπή νομοθεσία.

6.2 Αμοιβές και Κανονισμός Εργασίας

Ισχύουν τα οριζόμενα στις παρ. 4 και 7 του Άρθρου 34 του ΠΔ 609/85.

6.3 Προσωπικό του ΚτΕ

Ο Ανάδοχος δεν δικαιούται να προσλάβει ή να αποπειραθεί να προσλάβει προσωπικό που εργάζεται, με οποιαδήποτε σχέση εργασίας, για λογαριασμό του ΚτΕ.

6.4 Εργατική νομοθεσία

Ισχύουν τα οριζόμενα στην παράγραφο 4 του Άρθρου 34 του ΠΔ 609/85.

6.5 Ωράριο εργασίας – υπερωριακή, νυχτερινή εργασία – αργίες και εορτές

(287) Το ωράριο εργασίας θα είναι αυτό που εκάστοτε ορίζεται από τις διατάξεις του Υπουργείου Εργασίας για τις εκτελούμενες κατά περίπτωση εργασίες.

(288) Ενώ κατ' αρχή θα πρέπει να αποφεύγεται, σε ειδικές περιπτώσεις και προκειμένου να αντιμετωπιστούν έκτακτα περιστατικά που σχετίζονται με την προστασία ζωής ή περιουσίας ή ασφάλειας των έργων ή για να καταστεί δυνατή η τήρηση του χρονοδιαγράμματος, επιτρέπεται η εκτέλεση υπερωριακής ή νυχτερινής εργασίας και εργασίας κατά τις αργίες και εορτές σύμφωνα με όσα σχετικά ορίζονται από την Ελληνική νομοθεσία. Σε περίπτωση εκτέλεσης τέτοιας εργασίας, ο Ανάδοχος δεν δικαιούται να ζητήσει πρόσθετη αποζημίωση. Κατά την εκτέλεση της ανωτέρω εργασίας, ο Ανάδοχος υποχρεούται να εξασφαλίζει τις σχετικές άδειες και να τηρεί όλους τους Νόμους και κανονισμούς, που αφορούν τέτοια εργασία. Εφόσον καθίσταται αναγκαία η υπερωριακή ή νυχτερινή εργασία ή η εκτέλεση εργασίας κατά τις αργίες και εορτές, ο Ανάδοχος υποχρεούται να την εκτελεί χωρίς αντίρρηση, αναλαμβάνοντας και όλες τις δαπάνες. Σε οποιαδήποτε περίπτωση υπερωριακής απασχόλησης ο Ανάδοχος υποχρεούται να ενημερώνει έγκαιρα την Υπηρεσία.

(289) Ειδικά για την υπερωριακή εργασία η Υπηρεσία θα συνηγορήσει, εφόσον κρίνεται απαραίτητη και δεν υπάρχει άλλη δυνατότητα για εξασφάλιση περισσότερου προσωπικού, αλλά δεν μπορεί να εγγυηθεί την εξασφάλιση της σχετικής έγκρισης από τις αρμόδιες Αρχές.

(290) Αν ο Ανάδοχος δεν μπορέσει να εξασφαλίσει έγκριση για υπερωριακή εργασία, αυτό δεν θα αποτελέσει δικαιολογία για παράταση των προθεσμιών εκτέλεσης του έργου.

(291) Κατά την εκτέλεση νυχτερινής εργασίας ο Ανάδοχος υποχρεούται να παρέχει με δαπάνη του πρόσθετο και ικανοποιητικό φωτισμό για την ασφάλεια του προσωπικού του, του κοινού και εν γένει κάθε φύσης κυκλοφορίας, καθώς και κατάλληλα μέσα, που να επιτρέπουν την καλή τοποθέτηση και επιθεώρηση υλικών και την από κάθε άποψη ορθή εκτέλεση των εργασιών.

(292) Ο Ανάδοχος θα πρέπει να λάβει υπόψη του την ισχύουσα νομοθεσία για ηχορύπανση και ώρες κοινής ησυχίας στην περιοχή, για τον προγραμματισμό εκτέλεσης του έργου. Κατά τις ώρες κοινής ησυχίας και τις νυχτερινές ώρες θα πρέπει να αποφεύγεται εκτέλεση εργασιών που ηχορρατούν την περιοχή και να λαμβάνονται κατάλληλα προς τούτο μέτρα.

6.6 Υποδομές εργατικού δυναμικού και λοιπού προσωπικού

(293) Εκτός εάν ορίζεται διαφορετικά στη σύμβαση, ο Ανάδοχος υποχρεούται να παρέχει στο προσωπικό του όλες τις διευκολύνσεις σε υποδομές που σχετίζονται με την εκπλήρωση των συμβατικών του υποχρεώσεων και την άσκηση των καθηκόντων του προσωπικού του.

(294) Ο Ανάδοχος υποχρεούται να παράσχει προς την Υπηρεσία τις διευκολύνσεις σε υποδομές που ορίζονται στην παρούσα (παρ. 4.1.3) και στην ΕΣΥ.

(295) Οι ανωτέρω διευκολύνσεις παρέχονται με ευθύνη, φροντίδα και δαπάνη του Αναδόχου και θεωρούνται ανηγμένες στις τιμές της προσφοράς του.

6.7 Ασφάλεια και υγιεινή

(296) Ο Ανάδοχος υποχρεούται να υποβάλλει πριν από την έναρξη των εργασιών Σχέδιο Ασφαλείας και Υγείας (ΣΑΥ) καθώς και να δημιουργήσει Φάκελο Ασφαλείας και Υγείας (ΦΑΥ) σύμφωνα με τα αναφερόμενα στο

ΠΔ 305/96, άρθρο 3. Τα ανωτέρω ΣΑΥ και ΦΑΥ θα συνταχθούν έτσι, ώστε να είναι συμβατά με τα σχετικά υποδείγματα που έχουν συνταχθεί από το ΤΕΕ (ΤΕΕ/10068/22-4-98 έγγραφο προς Υπουργούς ΠΕΧΩΔΕ και Εργασίας και Κοινωνικών Ασφαλίσεων).

- (297) Ο Ανάδοχος υποχρεούται να εκτελεί τα έργα με ασφαλή τρόπο και σύμφωνα με τους Νόμους, Διατάγματα, Αστυνομικές και λοιπές διατάξεις και τις οδηγίες της Υπηρεσίας, που αφορούν την υγιεινή και την ασφάλεια των εργαζομένων. Ενδεικτικά και όχι περιοριστικά, αναφέρονται οι επόμενες διατάξεις, οι οποίες θα εφαρμόζονται όπως τροποποιήθηκαν και ισχύουν εκάστοτε κατά το χρόνο της εφαρμογής τους:
- Το ΠΔ 413/77 (ΦΕΚ 128 Α/1977 «Περί αγοράς, μεταφοράς και καταναλώσεως εκρηκτικών υλών»,
 - Το ΠΔ 778/80 (ΦΕΚ 193 Α/1980) «Περί μέτρων ασφαλείας κατά την εκτέλεσιν οικοδομικών εργασιών»,
 - Το ΠΔ 1073/81 (ΦΕΚ 260 Α/1981) «Περί μέτρων ασφαλείας κατά την εκτέλεσιν εργασιών εις εργοτάξια οικοδομών και πάσης φύσεως έργων αρμοδιότητος Πολιτικού Μηχανικού»,
 - ΥΑ ΙΙ-5¹/Φ/17402/84 «Κανονισμός Μεταλλευτικών και Λατομικών Εργασιών» (931/Β), Ν 1428/84 και Ν 2115/93,
 - Το Ν 1430/84 (ΦΕΚ 49 Α/1984) «Κύρωση της 62 Διεθνούς Σύμβασης Εργασίας που αφορά τις διατάξεις ασφαλείας στην οικοδομική βιομηχανία»,
 - Το Ν. 1568/85 (ΦΕΚ 177 Α/1985) «Υγιεινή και ασφάλεια των εργαζομένων», όπως τροποποιήθηκε και ισχύει, σε συνδυασμό με το άρθρο 39 του Ν 1836/89 (79/Α) «Προώθηση της απασχόλησης και της επαγγελματικής κατάρτισης και άλλες διατάξεις»,
 - Το ΠΔ 294/88 (ΦΕΚ 138 Α/1988) «Ελάχιστος χρόνος απασχόλησης τεχνικού ασφαλείας και γιατρού εργασίας, επίπεδο γνώσεων και ειδικότητα τεχνικού ασφαλείας για τις επιχειρήσεις, εκμεταλλεύσεις και εργασίες του άρθρου 1, παρ. 1 του Ν 1568/85»,
 - Το ΠΔ 225/89 (ΦΕΚ 106 Α/1989) «Υγιεινή και Ασφάλεια στα Υπόγεια Τεχνικά Έργα»,
 - Το ΠΔ 157/92 (ΦΕΚ 74 Α/1992) «Επέκταση των ΠΔ και ΥΑ που εκδόθηκαν με τις εξουσιοδοτήσεις του Ν 1568/85 στο Δημόσιο, ΝΠΔΔ και ΟΤΑ»,
 - Το ΠΔ 395/94 (ΦΕΚ 220 Α/1994) «Ελάχιστες προδιαγραφές ασφαλείας και υγείας για τη χρησιμοποίηση εξοπλισμού εργασίας από τους εργαζομένους κατά την εργασία τους σε συμμόρφωση με την οδηγία 89/655/ΕΟΚ», σε συνδυασμό με τα ΠΔ 89/99 (ΦΕΚ 94 Α/1999), 396/94 (ΦΕΚ 220 Α/1994) και 304/00 (ΦΕΚ 241 Α/2000),
 - Το ΠΔ 17/96 (ΦΕΚ 11 Α/1996) «Μέτρα για τη βελτίωση της ασφαλείας και της υγείας των εργαζομένων κατά την εργασία σε συμμόρφωση με τις οδηγίες 89/391/ΕΟΚ και 91/383/ΕΟΚ», όπως τροποποιήθηκε και ισχύει, σε συνδυασμό με το ΠΔ 159/99 (ΦΕΚ 157 Α/1999),
 - ΠΔ 305/96 (ΦΕΚ 212 Α/1996) «Ελάχιστες προδιαγραφές ασφαλείας και υγείας που πρέπει να εφαρμόζονται στα προσωρινά ή κινητά εργοτάξια σε συμμόρφωση προς την Οδηγία 92/57/ΕΟΚ»,
 - Η Υπουργική Απόφαση 3046/304/30-1-89 (ΦΕΚ 59Δ) «Κτιριοδομικός κανονισμός» (Ειδικά το Άρθρο 5, παρ. 4,2 για τη χρήση εκρηκτικών)
 - Η Υπουργική Απόφαση Υ.Π.Ε.Χ.Ω.Δ.Ε. 31245/οικ/22-5-93 «Συστάσεις για κατεδαφίσεις κτιρίων», με κατ' αναλογία εφαρμογή της σε κατεδαφίσεις υπαρχόντων τεχνικών έργων κτλ.)
- (298) Προς τούτο πρέπει ο Ανάδοχος να υποβάλει έγκαιρα προς έγκριση από την Υπηρεσία εγχειρίδιο ασφαλείας, μαζί με πίνακα διανομής και βεβαίωσης ενημέρωσης όλου του προσωπικού του εργοταξίου, αλλά και κάθε νεοπροσλαμβανομένου στο εργοτάξιο. Τέλος πρέπει να ορίσει ένα μέλος του εργοταξίου του σαν Υπεύθυνο Ασφαλείας. Το εν λόγω μέλος του εργοταξίου θα έχει υποχρέωση για ενημέρωση και παρακολούθηση τήρησης όλων των κανόνων υγιεινής και ασφαλείας από όλους τους εργαζόμενους. Ο προϊστάμενος του εργοταξιακού γραφείου του Αναδόχου παραμένει πάντα τελικός υπεύθυνος για την υγιεινή και ασφάλεια.
- (299) Ρητά καθορίζεται ότι ο Ανάδοχος παραμένει μόνος και αποκλειστικά υπεύθυνος για την ασφάλεια των εργαζομένων στα έργα και είναι δική του ευθύνη η λήψη των ενδεδειγμένων και ορθών μέτρων ασφαλείας και η τήρηση των σχετικών κανονισμών. Για θέματα πρόληψης ατυχημάτων ισχύουν όσα ορίζονται από την Ελληνική νομοθεσία, όπως εκάστοτε ισχύει κατά το χρόνο της εφαρμογής των διατάξεων.
- (300) Όλες οι δαπάνες εφαρμογής των διατάξεων υγιεινής και ασφαλείας βαρύνουν τον Ανάδοχο και θα πρέπει να έχουν συνυπολογισθεί απ' αυτόν κατά τη διαμόρφωση της προσφοράς του κατά ανηγμένο τρόπο στις τιμές της προσφοράς του.

6.8 Προσωπικό Αναδόχου

Σύμφωνα με όσα αναφέρονται στα άρθρα 29, 34 και 35 του ΠΔ 609/85 και στην παράγραφο 6 του άρθρου 6 του Ν 1418/84, σχετικά με το προσωπικό του Αναδόχου, ισχύουν και τα ακόλουθα:

- (301) Το βραδύτερο σε τριάντα (30) ημερολογιακές ημέρες από την υπογραφή της σύμβασης κατασκευής του έργου, ο Ανάδοχος πρέπει να υποβάλει οριστικό οργανόγραμμα εργοταξιακού προσωπικού που θα τεθεί υπόψη της Διευθύνουσας Υπηρεσίας για έλεγχο και αποδοχή ως προς την ελάχιστη κάλυψη των υπεύθυνων θέσεων του εργοταξίου.

- (302) Ειδικότερα ο Ανάδοχος εκτός από το διορισμό του προϊστάμενου του εργοταξιακού γραφείου και του αναπληρωτή του (Άρθρο 4.3 της παρούσας), υποχρεούται να στελεχώσει μόνιμα τις εργοταξιακές του λειτουργίες με ειδικευμένο και έμπειρο προσωπικό, αναγκαίο επί τόπου του έργου για την επαρκή καθοδήγηση, παρακολούθηση και εκτέλεση του έργου. Στο ανωτέρω προσωπικό, από το οποίο θα πρέπει υποχρεωτικά να καλύπτονται και οι αρμοδιότητες υπεύθυνου χρονικού προγραμματισμού και ελέγχου της προόδου του έργου, υπεύθυνου ποιότητας έργου και υπεύθυνου υγιεινής και ασφάλειας, θα περιλαμβάνονται απαραίτητα, κατ' ελάχιστον, και οι επιπλέον ειδικότητες που προβλέπονται στην ΕΣΥ.
- (303) Η Υπηρεσία δύναται κατά την απόλυτη κρίση της να ζητήσει την απομάκρυνση μέλους ή μελών του προσωπικού του Αναδόχου από το έργο, οπότε ο Ανάδοχος υποχρεούται να τους απομακρύνει και να τους αντικαταστήσει με άλλους, των οποίων ο διορισμός θα υπόκειται στους όρους της παρούσας παραγράφου. Επίσης, η Υπηρεσία μπορεί να διατάσσει τη στελέχωση του εργοταξίου με πρόσθετο προσωπικό, όποτε, κατά την κρίση της, γίνεται απαραίτητο.
- (304) Ρητά καθορίζεται ότι ο διορισμός των υπόψη προσώπων του Αναδόχου σε καμία περίπτωση δεν απαλλάσσει τον τελευταίο από τις ευθύνες και τις υποχρεώσεις του, ο δε Ανάδοχος παραμένει πάντοτε αποκλειστικά και εξ ολοκλήρου υπεύθυνος απέναντι στην Υπηρεσία.

6.9 Καταστάσεις προσωπικού και εξοπλισμού Αναδόχου

- (305) Ο Ανάδοχος υποχρεούται να υποβάλει στην Υπηρεσία μηνιαία κατάσταση του προσωπικού που απασχολεί στο έργο (ειδικότητα, πλήθος ανά ειδικότητα, ημέρες απασχόλησης ανά μήνα) καθώς και του μηχανικού εξοπλισμού (είδος, δυναμικότητα, πλήθος, ημέρες απασχόλησης ανά μήνα). Οι υπόψη καταστάσεις θα υποβάλλονται μηνιαία, σε μορφή που θα συμφωνηθεί με την Υπηρεσία, μέχρι την οριστική παραλαβή των έργων.
- (306) Εφόσον εγκριθεί από την Υπηρεσία, οι κατά τα ανωτέρω καταστάσεις προσωπικού και εξοπλισμού μπορεί να υποβάλλονται ως παράρτημα της μηνιαίας έκθεσης προόδου (Άρθρο 4.22 της παρούσας), εφόσον υποβάλλονται τέτοιες.

6.10 Ανάρμοστη συμπεριφορά

Ο Ανάδοχος είναι εξ ολοκλήρου υπεύθυνος για τη λήψη των απαραίτητων μέτρων ώστε να προληφθεί οποιαδήποτε ατασθαλία, παρανομία, βίαιη διατάραξη τάξης ή κατά οποιοδήποτε τρόπο ανάρμοστη συμπεριφορά εκ μέρους του προσωπικού του και για τη διατήρηση ομαλών συνθηκών και προστασίας προσώπων και περιουσιών στους εργοταξιακούς χώρους ή γύρω από αυτούς.

7. ΕΞΟΠΛΙΣΜΟΣ, ΥΛΙΚΑ ΚΑΙ ΕΡΓΑΣΙΑ

7.1 Τρόπος εκτέλεσης

- (307) Εκτός εάν ορίζεται διαφορετικά στη σύμβαση, ο Ανάδοχος είναι εξ ολοκλήρου μόνος υπεύθυνος με δική του δαπάνη για την επιλογή και παροχή των απαραίτητων εργατικών, υλικών και μηχανημάτων, τη μεταφορά τους από τις πηγές προμηθείας τους, καθώς και για τη χρησιμοποίησή τους και την εν γένει εκτέλεση των έργων κατά τους όρους της παρούσας, των σχετικών Προτύπων Τεχνικών Προδιαγραφών και των λοιπών εγκεκριμένων συμβατικών τευχών και σχεδίων.
- (308) Ο Ανάδοχος πρέπει να εκτελέσει τα διάφορα έργα σύμφωνα με τα γενικά και λεπτομερειακά σχέδια της εγκεκριμένης μελέτης, καθώς και με τυχόν συμπληρωματικά, κατά το στάδιο της κατασκευής, που θα εγκριθούν από την Υπηρεσία.
- (309) Σε περίπτωση που, κατά τη διάρκεια της εκτέλεσης του έργου και μέχρι την οριστική παραλαβή του, οι εργασίες ή τμήμα τους ή τα υλικά που χρησιμοποιούνται ή που χρησιμοποιήθηκαν για την εκτέλεση των εργασιών είναι, κατά την κρίση της Υπηρεσίας, ελαττωματικά, ατελή ή ακατάλληλα ή δεν πληρούν τις απαιτήσεις των προδιαγραφών και γενικά δεν συμφωνούν με εκείνα που ορίζονται στη σύμβαση, τότε εφαρμόζονται οι σχετικές διατάξεις του Άρθρου 7 του Ν 1418/84, του άρθρου 46 του ΠΔ 609/85 και της παρ. 4.9.1 της παρούσας.
- (310) Με την επιφύλαξη ισχύος όλων των δικαιωμάτων της Επίβλεψης για τους ελέγχους υλικών και κατασκευών, κανένα υλικό ή κατασκευή / εξοπλισμός δεν θα γίνονται αποδεκτά από τον ΚτΕ, εάν δεν έχουν ελεγχθεί και εγκριθεί από τον Υπεύθυνο Ποιότητας του Αναδόχου. Διευκρινίζεται ότι για τη λήψη των σχετικών εγκρίσεων, ουσιαστικά δικαιολογητικά θεωρούνται οι εγκριτικές απαιτήσεις που έχουν εκδοθεί στις χώρες παραγωγής τους αλλά και σε άλλες χώρες, όπου έχουν κατασκευαστεί ανάλογα έργα.
- (311) Ο Ανάδοχος δεν δικαιούται σε καμία περίπτωση, να επικαλεστεί την παρουσία εκπρόσωπων της Υπηρεσίας στον τόπο του έργου, για να απαλλαγθεί από τις συμβατικές υποχρεώσεις του, εκεί όπου διαπιστώθηκαν, μεταγενέστερα, ελαττωματικές εργασίες, παραλείψεις ή ατέλειες, εκτός αν αυτές οφείλονται σε γραπτές εντολές ή οδηγίες της Υπηρεσίας.

(312) Ο Ανάδοχος θα έχει όλη την ευθύνη για κάθε καθυστέρηση στην πρόοδο ή αποπεράτωση του έργου από την εφαρμογή του παρόντος άρθρου, εκτός αν τα αποτελέσματα των εργαστηριακών δοκιμών αποβούν υπέρ του Αναδόχου ή αν αποδειχθεί ότι τα έργα δεν είναι κακότεχνα.

7.2 Υποβολή δειγμάτων υλικών / εξοπλισμού

Ισχύουν τα οριζόμενα στην παράγραφο 4.9.1 της παρούσας.

7.3 Επιθεώρηση

(313) Ισχύουν τα οριζόμενα στις παραγράφους 1 και 2 του Άρθρου 6 και στο Άρθρο 22 του Ν 1418/84, καθώς και στο Άρθρο 28 του ΠΔ 609/85.

(314) Η Υπηρεσία έχει το δικαίωμα να προβαίνει σε οποιαδήποτε επιθεώρηση και έλεγχο ήθελε κρίνει αναγκαίο σχετικά με την ικανότητα και την επάρκεια του προσωπικού του Αναδόχου, τα υλικά, τις μεθόδους εργασίας, την πρόοδο των εργασιών, το εργατικό κόστος κτλ. Ο Ανάδοχος υποχρεούται να τηρεί με ακρίβεια και πλήρη ενημερότητα, σύμφωνα με τους εκάστοτε νόμους, όλα γενικά τα λογιστικά βιβλία, στοιχεία και μητρώα που αφορούν στο προσωπικό που απασχολεί, τους μισθούς, τα ημερομίσθια και τα επιδόματα, τις ασφαλιστικές και άλλες εισφορές κτλ., τις απογραφές του εξοπλισμού, των μηχανημάτων, των εργαλείων και υλικών που προσκομίσθηκαν στο εργοτάξιο και χρησιμοποιούνται σε αυτό και γενικά όλα τα βιβλία, δελτία και καταστάσεις σχετικές με την πρόοδο των εργασιών, τα διαγράμματα, τους ανακεφαλαιωτικούς πίνακες και λοιπά στοιχεία που ήθελε ζητήσει η Υπηρεσία. Ο Ανάδοχος είναι υποχρεωμένος να χορηγεί στην Υπηρεσία, μετά από σχετική αίτησή της, αντίγραφα από τις εκθέσεις καταστάσεις κτλ., που αναφέρθηκαν προηγουμένως.

7.4 Δοκιμές

(315) Ισχύουν τα οριζόμενα στο Άρθρο 46 του ΠΔ 609/85 και στο Άρθρο 7.1 της παρούσας.

(316) Ο Ανάδοχος υποχρεούται να παράσχει κάθε υλικό, συσκευή, εξοπλισμό, όργανο, συνδρομή, συμβατικό ή άλλο τεύχος ή πληροφορία, ηλεκτρικό ρεύμα, καύσιμα, αναλώσιμα, καθώς και το κατάλληλο εργατοτεχνικό και επιστημονικό προσωπικό που απαιτείται κατά την απόλυτη κρίση της Υπηρεσίας για την αποδοτική εκτέλεση των δοκιμών που προδιαγράφονται στα συμβατικά τεύχη.

(317) Μετά την ολοκλήρωση κάθε μιας των κατά τα ανωτέρω δοκιμών, ο Ανάδοχος υποχρεούται, σε εύλογο χρονικό διάστημα που θα συμφωνηθεί με την Υπηρεσία, να παραδίδει τις εκθέσεις των δοκιμών, με τις καταγραφές των μετρήσεων, τα αποτελέσματα που εξήχθησαν από εργαστηριακή ή άλλη επεξεργασία και το σύμφωνο ή όχι με τις προδιαγραφές και τις ΤΣΥ (ΓΤΣΥ και ΕΤΣΥ).

7.5 Απόρριψη

Ισχύουν τα οριζόμενα στο Άρθρο 46 του ΠΔ 609/85 και στο Άρθρο 7.1 της παρούσας.

7.6 Επανορθωτικές εργασίες

Ισχύουν τα οριζόμενα στο Άρθρο 46 του ΠΔ 609/85 και στο Άρθρο 7.1 της παρούσας.

7.7 Ιδιοκτησιακό καθεστώς ενσωματούμενου εξοπλισμού και υλικών

Τα υλικά και ο εξοπλισμός, που προορίζονται να ενσωματωθούν στα μόνιμα έργα που περιλαμβάνονται στη σύμβαση, θα περιέρχονται στην ιδιοκτησία του ΚτΕ είτε κατά τη χρονική στιγμή της προσκόμισής τους στο εργοτάξιο είτε κατά τη χρονική στιγμή κατά την οποία ο Ανάδοχος δικαιούται να εισπράξει το αντίτιμο των υπόψη υλικών και εξοπλισμών κατά τα οριζόμενα στο Άρθρο 8.10 της παρούσας, οποιοδήποτε από τα δύο ανωτέρω γεγονότα επέλθει νωρίτερα.

8. ΕΝΑΡΞΗ - ΚΑΘΥΣΤΕΡΗΣΕΙΣ - ΔΙΑΚΟΠΗ ΕΡΓΑΣΙΩΝ

8.1 Έναρξη εργασιών

Ισχύουν τα οριζόμενα στην παράγραφο 4 του Άρθρου 5 του Ν 1418/84, στην παράγραφο 1 του Άρθρου 26 και στην παράγραφο 2 του Άρθρου 36 του ΠΔ 609/85.

8.2 Προθεσμία περάτωσης

Ισχύουν τα οριζόμενα στην παράγραφο 4 του Άρθρου 5 του Ν 1418/84 και στο Άρθρο 36 του ΠΔ 609/85. Σχετικά με την επιρροή των προθεσμιών στην αναθεώρηση, ισχύει η παράγραφος 2 του άρθρου 10 του Ν 1418/84, όπως αντικαταστάθηκε και ισχύει.

8.2.1 Συνολική προθεσμία

Για την περάτωση όλου του έργου ορίζεται στην ΕΣΥ συνολική προθεσμία σε ημερολογιακές ημέρες από την ημέρα που θα υπογραφεί η σύμβαση. Στην υπόψη συνολική προθεσμία,

περιλαμβάνονται και οι προθεσμίες που αναφέρονται στο Άρθρο 1.9 της παρούσας για την τυχόν εκπόνηση και έγκριση μελετών, όπως και για την τυχόν εκτέλεση συμπληρωματικών γεωτεχνικών ερευνών.

Στην ως άνω συνολική προθεσμία δεν περιλαμβάνεται η ολοκλήρωση των εργασιών τυχόν υδροσποράς – αχυροκάλυψης (μετά από εντολή της Υπηρεσίας), όπως και κάθε φύσης φύτευση. Εφόσον δεν έχει γίνει εφικτή η υλοποίηση τους σε προηγούμενη φυτευτική περίοδο εντός της συνολικής προθεσμίας, οι εργασίες αυτές, θα μπορούν να ολοκληρωθούν μέσα στην φυτευτική περίοδο (φθινόπωρο) που έπεται της συνολικής προθεσμίας του έργου (με τις τυχόν εγκεκριμένες παρατάσεις της), για όσα τμήματα δεν ήταν δυνατή η εκτέλεση της εργασίας εντός της συνολικής ως άνω προθεσμίας.

8.2.2 Τμηματικές προθεσμίες

8.2.2.1 Έννοιες - ορισμοί

Εκτός από τη συνολική προθεσμία, ο ανάδοχος είναι υποχρεωμένος να τηρήσει τις:

- (α) Αποκλειστικές τμηματικές προθεσμίες (με την έννοια της παραγράφου 4α του άρθρου 36 του ΠΔ 609/85 και με τις συνέπειες της παραγράφου 5 του άρθρου 36 του ΠΔ 609/85), για παράδοση τμημάτων του έργου, που η έγκαιρη αποπεράτωσή τους έχει ιδιαίτερη σημασία για τον κύριο του έργου.
- (β) Ενδεικτικές τμηματικές προθεσμίες (με την έννοια της παραγράφου 4β του άρθρου 36 του ΠΔ 609/85), που καθορίζονται ως σταθμοί ενδιάμεσου ελέγχου της προόδου του έργου.

8.2.2.2 Καθορισμός βασικών τμηματικών προθεσμιών (αποκλειστικών και ενδεικτικών)

Εκτός εάν ορίζεται διαφορετικά στην ΕΣΥ, οι βασικές τμηματικές προθεσμίες αναπτύσσονται στα επόμενα εδάφια, με ιδιαίτερο χαρακτηρισμό των τμηματικών προθεσμιών που είναι αποκλειστικές (παρ. 8.2.2.1 ανωτέρω). Ελλείψει σχετικού χαρακτηρισμού, οι αναφορές σε τμηματικές προθεσμίες θεωρούνται ως ενδεικτικές (παρ. 8.2.2.1 ανωτέρω).

(318) Όχι αργότερα από δέκα πέντε (15) ημερολογιακές ημέρες από την υπογραφή της σύμβασης από τον Ανάδοχο παραδίδονται:

- lix. Βεβαίωση / δήλωση παραλαβής από την Υπηρεσία όλων των διαθέσιμων στοιχείων σχετικά με το έργο συνοδευόμενη από αντίστοιχο πίνακα, εμφανίζοντα τα υπόψη στοιχεία και την ημερομηνία παραλαβής τους.
- lx. Βιογραφικά σημειώματα για τον προϊστάμενο του εργοταξιακού γραφείου και τον αναπληρωτή του, όπως και για το επιτελικό προσωπικό, που προτείνεται. Σε περίπτωση Αναδόχου Κοινοπραξίας θα δηλώνεται οπωσδήποτε και η εταιρία προέλευσης του προτεινόμενου στελέχους.
- lxi. Αντίγραφο πιστοποιητικού του Αναδόχου ή μελών της Αναδόχου Κοινοπραξίας, σε περίπτωση που ο Ανάδοχος ή επιχειρήσεις-μέλη της Κοινοπραξίας διαθέτουν πιστοποιημένο σύστημα ποιότητας ή/και δήλωση ότι βρίσκονται στο στάδιο της προετοιμασίας ή της πιστοποίησης.
- lxii. Το χρονοδιάγραμμα κατασκευής του έργου (αποκλειστική προθεσμία).
- lxiii. Μεθοδολογία τοπογραφικών και λοιπών γεωμετρικών ελέγχων και εργασιών, σύμφωνα με τα Άρθρα 4.7 και 4.9 της παρούσας και των τυχόν σχετικών άρθρων της ΕΣΥ.

(319) Όχι αργότερα από τριάντα (30) ημερολογιακές ημέρες από την υπογραφή της σύμβασης από τον Ανάδοχο ολοκληρώνονται, υποβάλλονται ή/και παραδίδονται :

- lxiv. Οριστικά Ασφαλιστήρια Συμβόλαια (αν κατά την υπογραφή της σύμβασης υπεβλήθη μόνον το COVER NOTE ή αν κατά τον έλεγχο προέκυψαν παρατηρήσεις) σύμφωνα με τις απαιτήσεις του Άρθρου 18 της παρούσας και τις ενδεχόμενες παρατηρήσεις της Υπηρεσίας.
- lxv. Το οργανόγραμμα του εργοταξίου (σύμφωνα με την παρ. 1 του άρθρου 32 του ΠΔ 609), η κατανομή αρμοδιοτήτων και η περιγραφή των θέσεων εργασίας (αποκλειστική προθεσμία).
- lxvi. Το οργανόγραμμα της Ομάδας Μελετών – Ερευνών, εφόσον προβλέπεται, με το γενικό Συντονιστή και πίνακα κατανομής αρμοδιοτήτων.
- lxvii. Δήλωση ανάληψης καθηκόντων του προϊσταμένου του εργοταξιακού γραφείου και σχετικό πληρεξούσιο (αποκλειστική προθεσμία).
- lxviii. Προτάσεις για τους χώρους εγκατάστασης του εργοταξίου και τοποθέτησης πινακίδων του έργου, καθώς και πιθανών εναλλακτικών χώρων λήψης και απόθεσης υλικών.
- lxix. Προτάσεις και στοιχεία για τις εγκαταστάσεις και ευκολίες που προβλέπονται στις παρ. 4.1.3 της παρούσας.

Ixx. Προτάσεις για τη μεθοδολογία προγραμματισμού και ελέγχου της προόδου του έργου, για το σχετικό λογισμικό που θα χρησιμοποιηθεί και για το σύνολο των εντύπων που θα χρησιμοποιηθούν για την καταγραφή στοιχείων και την τεκμηρίωση του έργου.

Ixxi. Πρόγραμμα Υγιεινής και Ασφάλειας σύμφωνα με το ΠΔ 305/96 (αποκλειστική προθεσμία).

Στο ίδιο διάστημα οριστικοποιούνται από την Υπηρεσία η ομάδα επίβλεψης του έργου και η κατανομή αρμοδιοτήτων καθώς και οι απαιτήσεις της ως προς τον τρόπο κατάτμησης και κωδικοποίησης του έργου σε περιοχές ή/και επίπεδα ελέγχου για τον προγραμματισμό και τον έλεγχο της προόδου του έργου [δενδροειδής κατάτμηση του έργου (ΔΚΕ) ή Work Breakdown Structure (WBS)].

(320) Όχι αργότερα από εξήντα (60) ημερολογιακές ημέρες από την υπογραφή της σύμβασης από τον Ανάδοχο ολοκληρώνονται, υποβάλλονται ή/και παραδίδονται:

Ixxii. Αναφορά προόδου για τις εργασίες αποτύπωσης της μορφής του φυσικού εδάφους και για τη διαδικασία ψηφιακής υποβολής στοιχείων (δείγμα) σύμφωνα με το άρθρο 4.7 της παρούσας (αποκλειστική προθεσμία).

Ixxiii. Αναφορά προόδου για την ανασκόπηση και επαλήθευση των στοιχείων των μελετών σύμφωνα με τις παραγράφους 1.9.2 και 4.1.1 της παρούσας. Η αναφορά αυτή θα συνοδεύεται με αρχικό λεπτομερή πίνακα όλων των εκπονομένων και των προς εκπόνηση μελετών και αντίστοιχο αναλυτικό χρονοδιάγραμμα μελετών, συνδυασμένο με την εκτέλεση των εργασιών και συμφωνημένο με την Ομάδα Μελέτης, εφόσον αυτή προβλέπεται (αποκλειστική προθεσμία).

Ixxiv. Πρόγραμμα ποιότητας έργου, σύμφωνα με την Απόφ. ΔΙΠΑΔ 611/01(ΦΕΚ 1013B/2-8-01) (αποκλειστική προθεσμία).

Ixxv. Έκθεση αυτοψίας για την ανάγκη εκτέλεσης συμπληρωματικών γεωτεχνικών ερευνών, αρχαιολογικών ερευνών ή μετατόπισης δικτύων ΟΚΩ. Η έκθεση αυτή θα συνοδεύεται με πίνακα όλων των εμπλεκόμενων με την κατασκευή του έργου ΟΚΩ ή άλλων οργανισμών, τα σημεία του έργου στα οποία συναντώνται τα έργα των οργανισμών αυτών, τα απαιτούμενα μέτρα ή ενέργειες, τα αρμόδια πρόσωπα ή υπηρεσίες (με διεύθυνση και τηλέφωνο) καθώς και την ανάγκη διενέργειας ερευνητικών τομών.

Ixxvi. Οι προβλεπόμενες από το ΠΔ 305/96 και το ΠΔ 17/96 δηλώσεις και γνωστοποιήσεις για ανάθεση καθηκόντων Τεχνικού Ασφαλείας (ΤΑ), Συντονιστή Υγιεινής και Ασφάλειας (ΣΥΑ) και Γιατρού Ασφαλείας (ΓΑ).

Ixxvii. Πλήρως υλοποιημένη την αποτύπωση του φυσικού εδάφους ή των υπαρχουσών ημιτελών κατασκευών σύμφωνα με το Άρθρο 4.7 της παρούσας (τεύχη, σχέδια, ηλεκτρονικά αρχεία).

Ixxviii. Οριστικό πρόγραμμα τυχόν απαιτούμενων συμπληρωματικών ερευνών.

Ixxix. Αναφορά προόδου σχετική με λοιπούς χώρους που προτίθεται να χρησιμοποιήσει ο Ανάδοχος για λατομεία, δανειοθαλάμους, χώρους απόθεσης, για την πρόοδο των σχετικών ΜΠΕ, όπου προβλέπονται (Άρθρα 4.18 και 4.19 της παρούσας), καθώς και για τις διαδικασίες και ενέργειες που έχει πραγματοποιήσει για την έκδοση των σχετικών αδειών από τις αρμόδιες αρχές.

Οι λοιπές τμηματικές προθεσμίες θα είναι όπως ορίζεται στην ΕΣΥ και με τον ανάλογο χαρακτηρισμό (αποκλειστικές, ενδεικτικές).

8.3 Χρονοδιάγραμμα κατασκευής του έργου

Ισχύουν τα οριζόμενα στην παράγραφο 4 του Άρθρου 5 του Ν 1418/84 και στις παραγράφους 1, 2 και 3 του Άρθρου 32 του ΠΔ 609/85.

8.3.1 Γενικά

Το άρθρο αυτό καθορίζει τις υποχρεώσεις του Αναδόχου σχετικά με:

(321) Την ανάπτυξη, τεκμηρίωση, επεξεργασία και παρουσίαση του «χρονοδιαγράμματος κατασκευής του έργου», σε πλήρη συμμόρφωση με τους χρονικούς, οικονομικούς, ποσοτικούς, κτλ. περιορισμούς και όρους, που ορίζονται στη σύμβαση.

(322) Τον έλεγχο, την τεκμηρίωση και την παρουσίαση της «προόδου του έργου» και την υποβολή τακτικών περιοδικών αναφορών («αναφορές προόδου»)

(323) Τη διαρκή ενημέρωση του προγράμματος του έργου και τις διορθωτικές ενέργειες για την τήρησή του, σύμφωνα με τις οδηγίες και εγκρίσεις της Υπηρεσίας.

Οι χρησιμοποιούμενοι στα τεύχη δημοπράτησης όροι, σχετικά με τον προγραμματισμό και τον έλεγχο της προόδου, νοούνται κατά τον ακόλουθο τρόπο:

(324) «Χρονοδιάγραμμα κατασκευής του έργου» ή «χρονοδιάγραμμα του έργου» ή «πρόγραμμα κατασκευής του έργου» ή «πρόγραμμα του έργου» είναι η τεκμηριωμένη και συστηματική παρουσίαση των προβλέψεων και εκτιμήσεων του Αναδόχου σχετικά με τη χρονική, οικονομική και ποσοτική εξέλιξη των «εργασιών», που

περιλαμβάνονται στη σύμβαση και σε πλήρη συμμόρφωση με τους χρονικούς, οικονομικούς, ποσοτικούς, κτλ. περιορισμούς και όρους, που ορίζονται σε αυτήν.

- (325) Οι αναφερόμενες στην προηγούμενη παράγραφο «εργασίες» περιλαμβάνουν:
- Ixx. Τις προεργασίες για την εγκατάσταση του εργοταξίου και την προετοιμασία των χώρων.
 - Ixxi. Τις απαιτούμενες αποτυπώσεις, έρευνες, μελέτες, εγκρίσεις και άδειες.
 - Ixxii. Τις εργασίες κατασκευής και των τεχνικών έργων σε συνδυασμό με τις διάφορες φάσεις του έργου (προσωρινές και μόνιμες).
 - Ixxiii. Τους ελέγχους και δοκιμές κάθε φύσης.
 - Ixxiv. Τις εργασίες λοιπών εμπλεκόμενων φορέων (ΟΚΩ, αρχαιολογία, κτλ.).
 - Ixxv. Τις απαλλοτριώσεις.

Το πρόγραμμα του έργου, που αναπτύσσεται, καταρτίζεται και τηρείται από τον Ανάδοχο, πρέπει, κατ' ελάχιστον, να καλύπτει εξειδικευμένα όλα τα ανωτέρω θέματα.

- (326) «Πρόοδος του έργου» είναι η συστηματική αποτύπωση και τεκμηρίωση της πραγματικής χρονικής, ποσοτικής, οικονομικής και διοικητικής εξέλιξης των αναφερόμενων (τουλάχιστον) στην ανωτέρω παράγραφο (5) εργασιών, σε αντιπαράθεση με τις αντίστοιχες προβλέψεις του προγράμματος.
- (327) Ως «τεκμηρίωση του προγράμματος» νοείται το σύνολο των στοιχείων, παραδοχών και μεθόδων, με τα οποία προσδιορίζονται, αιτιολογούνται και ελέγχονται, ενδεικτικά και όχι περιοριστικά:
- Ixxvii. η ανάπτυξη των μετώπων του έργου και η ιεράρχηση των προτεραιοτήτων
 - Ixxviii. η επάρκεια και η καταλληλότητα των προτεινόμενων από τον Ανάδοχο μέσων παραγωγής,
 - Ixxviiii. ο καταλογισμός των μέσων παραγωγής στις δραστηριότητες και η απασχόλησή τους στο έργο,
 - Ixxix. η ορθότητα των προβλέψεων, των μέτρων και των μεθόδων που προτείνει
 - xc. ο συσχετισμός των υποπρογραμμάτων και η λογική αλληλουχία των δραστηριοτήτων τους
 - xci. η χρονική διάρκεια και τα περιθώρια των επιμέρους δραστηριοτήτων
 - xcii. η ποσοτική και οικονομική αποτίμηση των προς εκτέλεση εργασιών και η διαχρονική κατανομή τους (πρόβλεψη απορρόφησης).
- (328) Ως «τεκμηρίωση της προόδου» νοείται το σύνολο των στοιχείων, παραστατικών και μεθόδων, με τα οποία αποτυπώνονται, πιστοποιούνται και ελέγχονται, ενδεικτικά και όχι περιοριστικά:
- xciii. ο βαθμός ολοκλήρωσης του φυσικού αντικείμενου (συνολικό έργο, επιμέρους έργα, ποσότητες εργασιών που πραγματικά εκτελέστηκαν)
 - xciv. η αξία των εργασιών που έχουν εκτελεστεί και του έργου που έχει πραγματοποιηθεί
 - xcv. η αντίστοιχες εκταμιεύσεις (πληρωμές)
 - xcvi. το υπολειπόμενο προς εκτέλεση έργο σε ποσότητα και αξία
 - xcvii. η υστέρηση, το προβάδισμα ή η συμφωνία σε σχέση με τις προβλέψεις του προγράμματος.
- (329) «Ενημέρωση του προγράμματος» είναι η συμπλήρωση ή/και τροποποίηση του ισχύοντος προγράμματος με στοιχεία νέων προβλέψεων ή/και με στοιχεία προόδου, χωρίς να μεταβάλλονται οι αρχικοί ενδιάμεσοι ή/και οι τελικοί χρονικοί και οικονομικοί στόχοι (προθεσμίες, προϋπολογισμός) ή το αντικείμενο της σύμβασης.
- (330) «Αναθεώρηση ή αναπροσαρμογή του προγράμματος» είναι η απαραίτητη (υποχρεωτικά) ενημέρωσή του, όταν προκύπτει ανάγκη μεταβολής των αρχικών ενδιάμεσων ή/και των τελικών χρονικών ή/και οικονομικών στόχων (προθεσμίες, προϋπολογισμός) ή του αντικείμενου της σύμβασης, στις περιπτώσεις που προβλέπονται από τις κείμενες διατάξεις.
- (331) «Οριστικοποίηση του προγράμματος» είναι η αποδοχή και έγκριση από την Υπηρεσία του προτεινόμενου από τον Ανάδοχο προγράμματος, όπως αυτό τελικά διαμορφώνεται μετά τις παρατηρήσεις και υποδείξεις της.

8.3.2 Σύνταξη προγράμματος

- (332) Η ανάπτυξη του προγράμματος γίνεται σε επίπεδο μελέτης εφαρμογής υπό την έννοια του Άρθρου 8 των «προδιαγραφών μελέτης και εφαρμογής χρονικού προγραμματισμού και διοίκησης έργου» (αποφ. Δ17/01/117/ΦΝ 332, ΦΕΚ 862B/16.11.89). Όλες οι σχετικές εργασίες και τα παραδοτέα στοιχεία υπάγονται στην κατηγορία των μελετών της παρ. 1.9.3 της παρούσας (μελέτες η αμοιβή των οποίων πρέπει να εμπεριέχεται ανηγμένα στις τιμές της προσφοράς). Ο Ανάδοχος υποχρεούται, καθ' όλη τη διάρκεια του έργου, να καλύπτει τις αρμοδιότητες του υπεύθυνου χρονικού προγραμματισμού και ελέγχου της προόδου του έργου, με εξειδικευμένο και έμπειρο προσωπικό, σύμφωνα με τα αναφερόμενα στο Άρθρο 6.8 της παρούσας.
- (333) Η ανάπτυξη του προγράμματος του έργου και των υπο-προγραμμάτων του πρέπει να γίνει έτσι, ώστε να τεκμηριώνεται ότι τηρούνται οι προθεσμίες που αναφέρονται στο Άρθρο 8.2 της παρούσας και του αντίστοιχου άρθρου της ΕΣΥ.

8.3.3 Έλεγχος προγράμματος - Μέτρα σε περίπτωση μη συμμόρφωσης του Αναδόχου

- (334) Η πρώτη έκδοση και κάθε μεταγενέστερη ενημέρωση ή αναθεώρηση του προγράμματος του έργου, ή/και των υποπρογραμμάτων του, υποβάλλονται από τον Ανάδοχο στην Υπηρεσία για έλεγχο και έγκριση. Σε περίπτωση παρατηρήσεων της Υπηρεσίας επί του προγράμματος ή υποπρογραμμάτων, που υποβάλλει ο Ανάδοχος, ο τελευταίος υποχρεούται να τα ανασυντάξει, ώστε να περιλάβει τις παρατηρήσεις αυτές.
- (335) Μετά την υποβολή του προγράμματος η Υπηρεσία εγκρίνει αυτό όπως υποβλήθηκε, με τυχόν συμπληρώσεις ή τροποποιήσεις, μέσα σε δέκα (10) ημέρες από την υποβολή του (παρ. 4, Άρθρου 5, Ν 1418/84 όπως ισχύει). Καθυστέρηση για έγκριση από την Υπηρεσία μεγαλύτερη από την ανωτέρω προθεσμία των δέκα (10) ημερών συνεπάγεται την αποδοχή του προγράμματος του Αναδόχου.
- (336) Σε περίπτωση μη υποβολής από τον Ανάδοχο του προγράμματος στην προθεσμία που ορίζεται, τότε η Υπηρεσία θα αναλάβει να κοινοποιήσει στον Ανάδοχο πρόγραμμα, που θα συντάξει η ίδια ή εξειδικευμένος σύμβουλος. Σε κάθε τέτοια περίπτωση (σύνταξη ή ενημέρωση χρονοδιαγράμματος από την Υπηρεσία ή από ειδικό σύμβουλο) θα αφαιρείται από το λαβείν του Αναδόχου ποσό ίσο με αυτό που προσδιορίζεται στην παρ. 1α της απόφασης Δ17α/02/ΦΝ332/89 (ΦΕΚ 862B/16.11.89).
- (337) Ο Ανάδοχος κατά το χρονικό διάστημα μέχρι και την δεκάτη (10η) μέρα από την υποβολή για έγκριση του προγράμματος του έργου ή/και των υποπρογραμμάτων του, θα ενεργεί σύμφωνα με το δικό του χρονοδιάγραμμα, φέροντας ακέραια την ευθύνη, αν αυτό αντίκειται στους όρους της παρούσας σύμβασης. Για το λόγο αυτό θεωρείται, συμβατικά, ότι η διαδικασία της κατάρτισης, έγκρισης ή μεταβολής του χρονοδιαγράμματος δεν επιφέρει καθυστέρηση. Εξάλλου η έγκριση του προγράμματος δεν περιλαμβάνει την, με οποιαδήποτε έννοια, συμφωνία της Υπηρεσίας πάνω στο βαθμό προσπάθειας που προβλέφθηκε από τον Ανάδοχο.
- (338) Μετά την, κατά οποιονδήποτε τρόπο, σύμφωνα με τα προηγούμενα, οριστικοποίηση του προγράμματος (αρχικού ή μεταγενέστερης ενημέρωσης), αυτό, όπως έχει διαμορφωθεί με τις παρατηρήσεις της Υπηρεσίας, εφαρμόζεται υποχρεωτικά από τον Ανάδοχο, αποτελεί τη βάση σύγκρισης για την πραγματοποιούμενη πρόοδο και ενημερώνεται ή αναπροσαρμόζεται.
- (339) Παράλειψη ή αμέλεια ως προς την άρτια, λεπτομερή και πλήρη ανάλυση, τεκμηρίωση, τήρηση και παρουσίαση, σύμφωνα με τα ανωτέρω, του προγράμματος του έργου (αρχικού ή μεταγενέστερης ενημέρωσης), εκτός από τη διαδικασία διοικητικών κυρώσεων και της έκπτωσης που προβλέπεται από την παρ. 4 του άρθρου 5 του Ν 1418/84 και από το Άρθρο 47 του ΠΔ 609/85, συνεπάγεται:
- xcviii. Την επιβολή ανέκκλητης ποινικής ρήτρας από την Υπηρεσία ίσης προς το ποσό που ορίζεται στην ΕΣΥ. Η ποινική ρήτρα αυτή επιβάλλεται για μία μόνο φορά, και θα παρακρατηθεί από τον πρώτο επόμενο λογαριασμό.
- xcix. Την κοινοποίηση στον Ανάδοχο Υπηρεσιακού Προγράμματος, συντεταγμένου σύμφωνα με τα ανωτέρω, που στη συνέχεια θα είναι υποχρεωτικό γι' αυτόν, χωρίς να του παρέχεται δικαίωμα οποιασδήποτε χρονικής απόκλισης.

8.4 Παράταση προθεσμίας περάτωσης

Ισχύουν τα οριζόμενα στην παράγραφο 4 του Άρθρου 5 και στις παραγράφους 2 και 3 του Άρθρου 10 του Ν 1418/84, καθώς και τα οριζόμενα στο Άρθρο 36 του ΠΔ 609/85.

8.5 Καθυστερήσεις με υπαιτιότητα των Αρχών

(340) Ισχύουν τα οριζόμενα στην παράγραφο 2 του Άρθρου 7 του Ν 1418/84.

(341) Εφόσον ισχύουν οι εξής συνθήκες:

- c. Ο Ανάδοχος ακολούθησε επιμελώς τις διαδικασίες και κανονισμούς που ορίζονται από τις Δημόσιες Αρχές της χώρας και
- ci. οι υπόψη Αρχές καθυστερούν ή άλλως παρακωλύουν τις εργασίες του Αναδόχου και
- cii. η κατά τα ανωτέρω καθυστέρηση ή παρακώλυση είναι μη προβλέψιμη σύμφωνα με τα οριζόμενα στη σύμβαση και τα λοιπά συμβατικά τεύχη,

τότε, εφόσον αποδειχθεί ότι δεν οφείλεται σε υπαιτιότητα του Αναδόχου, η κατά τα ανωτέρω

καθυστέρηση ή παρακώλυση είναι δυνατό να θεωρηθεί ως αιτία για χορήγηση παράτασης

προθεσμίας, σύμφωνα με τα οριζόμενα στο Άρθρο 8.4. της παρούσας.

8.6 Ρυθμός προόδου εργασιών

(342) Κατά τη διάρκεια της εκτέλεσης του έργου θα συγκαλείται, με συχνότητα ή κατά τα χρονικά ορόσημα που θα ορίζεται στην ΕΣΥ, σύσκεψη μεταξύ της επίβλεψης και αντιπροσώπων του Αναδόχου, για καταγραφή προβλημάτων, έλεγχο προόδου, παρακολούθηση τήρησης ή τροποποίησης του χρονοδιαγράμματος

κατασκευής και λήψης όλων των απαραίτητων μέτρων, ώστε να μην επηρεαστούν οι τμηματικές ή άλλες χρονικές προθεσμίες του έργου. Κατά τη σύσκεψη αυτή θα κρατούνται επίσημα πρακτικά, τα οποία θα συμπεριληφθούν στο τελικό μητρώο του έργου.

- (343) Εάν οποτεδήποτε κατά τη διάρκεια της εκτέλεσης του έργου η πραγματική πρόοδος των εργασιών υπολείπεται της αναμενόμενης ή της προγραμματισμένης, κατά το Άρθρο 8.3 της παρούσας, και εφόσον δεν οφείλεται σε αιτία που θα αντιμετωπιστεί κατά τα οριζόμενα στο Άρθρο 8.4 της παρούσας, ο Ανάδοχος υποχρεούται με εντολή της Υπηρεσίας να υποβάλει αναθεωρημένο χρονοδιάγραμμα, συνοδευόμενο από αιτιολογική έκθεση, στην οποία ο Ανάδοχος θα περιγράψει τις προτεινόμενες μεθόδους που σκοπεύει να υιοθετήσει για την επιτάχυνση των εργασιών και την εμπρόθεσμη εκπλήρωση των συμβατικών του υποχρεώσεων.
- (344) Εκτός εάν ορίσει διαφορετικά η Υπηρεσία, ο Ανάδοχος θα εφαρμόσει τις υπόψη προτεινόμενες μεθόδους, οι οποίες μπορεί να προϋποθέτουν αύξηση των ωρών εργασίας ή του αριθμού προσωπικού και του εξοπλισμού ή άλλες τροποποιήσεις, με ευθύνη, μέριμνα και δαπάνες του Αναδόχου και χωρίς ιδιαίτερη αποζημίωση.
- (345) Ο Ανάδοχος υποχρεούται να τηρεί το ημερολόγιο του έργου, σύμφωνα με τα οριζόμενα στο Άρθρο 33 του ΠΔ 609/85 και τις εντολές της Υπηρεσίας. Αν ο Ανάδοχος δεν συμμορφωθεί με τα ανωτέρω, το ημερολόγιο θα συντάσσεται από την Υπηρεσία, θα κοινοποιείται σε αυτόν και θα θεωρείται ότι συντάχθηκε από τον Ανάδοχο. Στην περίπτωση αυτή, οι δαπάνες για τη σύνταξη του ημερολογίου θα βαρύνουν τον Ανάδοχο και θα παρακρατούνται από τις πιστοποιήσεις του έργου.

8.7 Ποινικές ρήτρες

Ισχύουν γενικά τα οριζόμενα στην παράγραφο 5 του Άρθρου 5 του Ν 1418/84 και στις παραγράφους 5, 7, 9, 10, 11 και 12 του Άρθρου 36 του ΠΔ 609/85. Ειδικότερα:

8.7.1 Ποινικές ρήτρες υπέρβασης της συνολικής προθεσμίας

- (346) Για προσφερόμενη μέση τεκμαρτή έκπτωση μέχρι και 50% έχουν εφαρμογή οι ανωτέρω διατάξεις της ισχύουσας νομοθεσίας, βλ. ειδικά παρ. 9 του Άρθρου 36 του ΠΔ 609/85. Το ανώτατο όριο της ανωτέρω ρήτρας ορίζεται σε 4% το ποσού της σύμβασης.
- (347) Κατά παρέκκλιση του Άρθρου 5 του Ν 1418/84 και των παρ. 9 και 10 του Άρθρου 36 του ΠΔ 609/85 (Απόφαση Δ1α/0/6/70/17-9-93 της ΓΓΔΕ/ΥΠΕΧΩΔΕ) η κλιμάκωση των ποσοστών της μέσης ημερήσιας αξίας του έργου που επιβάλλονται, αναλόγως της υπέρβασης της συνολικής προθεσμίας, σαν ποινική ρήτρα στον ανάδοχο έχει ως εξής:
- ciiii. Για προσφερόμενη μέση τεκμαρτή έκπτωση πάνω από 50% έως και 60%, αύξηση κατά 50% των ποσοστών 10% και 20% της μέσης ημερήσιας αξίας έργου (που επιβάλλονται ως ποινικές ρήτρες για κάθε ημέρα υπαίτιας από μέρους του Αναδόχου υπέρβασης της συνολικής προθεσμίας έργου) αντίστοιχα για αριθμό ημερών ίσο με 20% της προβλεπόμενης από τη σύμβαση συνολικής προθεσμίας, ήτοι $10\% + 5\% = 15\%$, και για τις επόμενες επί πλέον ημέρες $20\% + 10\% = 30\%$, έτσι ώστε το ανώτατο όριο ποινικών ρητρών να μην υπερβαίνει το $4\% + 2\% = 6\%$ του συνολικού χρηματικού ποσού της σύμβασης.
- civ. Για προσφερόμενη μέση τεκμαρτή έκπτωση πάνω από 60%, αύξηση κατά 100% των ποσοστών 10% και 20% της μέσης ημερήσιας αξίας έργου (που επιβάλλονται ως ποινικές ρήτρες για κάθε ημέρα υπαίτιας από μέρους του Αναδόχου υπέρβασης της συνολικής προθεσμίας έργου) αντίστοιχα για αριθμό ημερών ίσο με 20% της προβλεπόμενης από τη σύμβαση συνολικής προθεσμίας, ήτοι $10\% + 10\% = 20\%$, και για τις επόμενες επί πλέον ημέρες $20\% + 20\% = 40\%$, έτσι ώστε το ανώτατο όριο ποινικών ρητρών να μην υπερβαίνει το $4\% + 4\% = 8\%$ του συνολικού χρηματικού ποσού της σύμβασης.
- (348) Για την εφαρμογή των ποινικών ρητρών, η μέση ημερήσια αξία του έργου προκύπτει όπως ορίζεται στην παρ. 9 του Άρθρου 36 του ΠΔ 609/85.

8.7.2 Ποινικές ρήτρες υπέρβασης τμηματικών προθεσμιών

Οι ποινικές ρήτρες για υπέρβαση των τμηματικών προθεσμιών ορίζονται από τη σύμβαση και δεν μπορεί συνολικά να υπερβαίνουν το 2% του ποσού της σύμβασης.

8.7.3 Ποινικές ρήτρες μη συμμόρφωσης του Αναδόχου με το εγκεκριμένο «Πρόγραμμα Ποιότητας» του έργου

- (349) Η ποινική ρήτρα που επιβάλλεται στον Ανάδοχο σε περίπτωση μη συμμόρφωσης με το εγκεκριμένο «Πρόγραμμα Ποιότητας» του έργου, όπως ο ίδιος το έχει προετοιμάσει και έχει εγκριθεί ή παρεμπόδισης του σχετικού ελέγχου συμμόρφωσης από την Υπηρεσία, ορίζεται ίση προς το 25% της μέσης ημερήσιας αξίας του έργου και επιβάλλεται μόνο κατόπιν προγραμματισμένης Επιθεώρησης, που γνωστοποιείται στον Ανάδοχο τουλάχιστον δεκαπέντε (15) ημερολογιακές ημέρες πριν από την διεξαγωγή της. Η ίδια ποινική ρήτρα επιβάλλεται στον Ανάδοχο σε κάθε περίπτωση μη έγκαιρης γραπτής ειδοποίησης της Υπηρεσίας εκ μέρους του Αναδόχου, για παρουσία εκπροσώπου της Υπηρεσίας σε τυχόν έλεγχο του Αναδόχου από Επίσημο Φορέα Πιστοποίησης.

- (350) Η επιβολή ποινικής ρήτρας έπεται υποχρεωτικά της μη συμμόρφωσης στις υποδείξεις της «Έκθεσης Επιθεώρησης Διασφάλισης Ποιότητας», που συντάσσεται από την Υπηρεσία και κοινοποιείται στον Ανάδοχο και στην οποία αναφέρονται οι μη συμμορφώσεις που καταγράφηκαν και ορίζεται χρονικό διάστημα για διορθωτικές ενέργειες.
- (351) Είναι δυνατό, κατά την κρίση της Υπηρεσίας και εφ' όσον πρόκειται για ήσσονος σημασίας μη συμμορφώσεις, να υποβάλλεται «Έκθεση Επιθεώρησης Διασφάλισης Ποιότητας» στον Ανάδοχο, χωρίς να επιβάλλεται η αντίστοιχη ποινική ρήτρα.
- (352) Η ποινική ρήτρα που επιβάλλεται στον Ανάδοχο, σε περίπτωση μη πλήρους συμμόρφωσης με όσα αναφέρονται στην τελευταία κοινοποιηθείσα «Έκθεση Επιθεώρησης Διασφάλισης Ποιότητας», ορίζεται ίση με το 150% της ποινικής ρήτρας, που είχε επιβληθεί με την αμέσως προηγούμενη «Έκθεση Επιθεώρησης Διασφάλισης Ποιότητας», τηρουμένων όσων αναφέρονται στην προηγούμενη παράγραφο και εφ' όσον έχει ειδοποιηθεί γραπτώς ο Ανάδοχος ότι η Επιθεώρηση θα αφορά αποκλειστικά τις μη συμμορφώσεις ως προς την τελευταία «Έκθεση Επιθεώρησης Διασφάλισης Ποιότητας».

8.7.4 Επιβολή ποινικών ρητρών

- (353) Οι ποινικές ρήτρες επιβάλλονται με απόφαση της Διευθύνουσας Υπηρεσίας (αρμοδιότητες της Διευθύνουσας Υπηρεσίας ασκεί η Προϊσταμένη Αρχή ως προς τους ΟΤΑ, Άρθρο 19, ΠΔ 171/87) και παρακρατούνται από τον αμέσως επόμενο λογαριασμό του έργου. Με ίδια απόφαση ανακαλούνται οι ποινικές ρήτρες για τις ενδεικτικές τμηματικές προθεσμίες αν το έργο περατωθεί μέσα στη συνολική προθεσμία και τις τυχόν εγκεκριμένες γενικές παρατάσεις.
- (354) Οι ποινικές ρήτρες του παρόντος άρθρου είναι επιπρόσθετες στις ποινικές ρήτρες που τυχόν προβλέπονται για παραλείψεις ενεργειών του Αναδόχου στους λοιπούς όρους της παρούσας και των λοιπών συμβατικών τευχών.

8.8 Διακοπή εργασιών

- (355) Η Υπηρεσία διατηρεί το δικαίωμα να εκδώσει οποτεδήποτε κατά τη διάρκεια της εκτέλεσης των έργων εντολή στον Ανάδοχο περί διακοπής των εργασιών σε τμήμα του έργου ή/και σε ολόκληρο το έργο. Κατά τη διάρκεια της υπόψη διακοπής, ο Ανάδοχος υποχρεούται να προστατεύει και φυλάσσει τα ανωτέρω τμήματα του έργου ή/και να αποθηκεύσει και φυλάσσει τα τυχόν υλικά επί τόπου, περιλαμβανομένων των μηχανημάτων / εξοπλισμού / έτοιμων ή ημικατεργασμένων προϊόντων, που προορίζονται για ενσωμάτωση στα μόνιμα έργα, έναντι φθοράς, απώλειας ή βλάβης.
- (356) Η Υπηρεσία διατηρεί το δικαίωμα, κατά την απόλυτη κρίση της, να ανακοινώσει την αιτία της εντελλόμενης διακοπής των εργασιών. Εφόσον υπάρξει τέτοια ανακοίνωση και η αιτία της διακοπής οφείλεται σε ευθύνη του Αναδόχου, τα Άρθρα 8.9, 8.10 και 8.11 δεν θα έχουν ισχύ.

8.9 Συνέπειες διακοπής εργασιών

- (357) Ισχύουν τα οριζόμενα στο Άρθρο 9 του Ν 1418/84 και στο Άρθρο 48 του ΠΔ 609/85.
- (358) Ο Ανάδοχος δεν δικαιούται παράτασης προθεσμίας ή/και αποζημίωσης για τις περιπτώσεις επανόρθωσης των συνεπειών τυχόν ελλιπών μελετών / ερευνών που θα έπρεπε να συνταχθούν / ελεγχθούν ή συντάχθηκαν με ευθύνη του κατά τα οριζόμενα στα συμβατικά τεύχη, ελαττωματικής εργασίας ή υλικών, ή για περίπτωση μη προστασίας ή/και φύλαξης των τμημάτων του έργου όπου διεκόπησαν οι εργασίες, ή/και μη αποθήκευσης ή/και φύλαξης των τυχόν υλικών κτλ., κατά τα οριζόμενα στο Άρθρο 8.8 ανωτέρω.

8.10 Πληρωμή ενσωματούμενου εξοπλισμού και υλικών στο ενδεχόμενο διακοπής εργασιών

Ισχύουν τα οριζόμενα στο Άρθρο 9 του Ν 1418/84 και στα Άρθρα 48 και 50 του ΠΔ 609/85.

8.11 Παρατεταμένη διακοπή εργασιών

Ισχύουν τα οριζόμενα στο Άρθρο 9 του Ν 1418/84 και στα Άρθρα 48, 49 και 50 του ΠΔ 609/85.

8.12 Επανεκκίνηση εργασιών

Μετά από εντολή της Υπηρεσίας για επανεκκίνηση των εργασιών, ο Ανάδοχος και η Υπηρεσία θα επιθεωρήσουν από κοινού τα τμήματα των έργων και τα υλικά κτλ., στα οποία αφορούσε η εντολή διακοπής. Ο Ανάδοχος υποχρεούται στην πλήρη αποκατάσταση οποιασδήποτε φθοράς, ελαττώματος ή απώλειας στα υπόψη τμήματα / υλικά κτλ., που τυχόν επήλθε κατά τη διάρκεια της διακοπής των εργασιών, με μέριμνα, ευθύνη και δαπάνη του, χωρίς ιδιαίτερη αποζημίωση.

9. ΔΟΚΙΜΕΣ ΚΑΤΑ ΤΗΝ ΠΕΡΑΤΩΣΗ

9.1 Υποχρεώσεις Αναδόχου

- (359) Ο Ανάδοχος υποχρεούται στην εκτέλεση των κάθε φύσης δοκιμών παραλαβής κατά την περάτωση του έργου ή τμημάτων του, σύμφωνα με το παρόν άρθρο και το Άρθρο 7.4, αφού υποβάλει όλα τα απαιτούμενα δικαιολογητικά και παραδοτέα που ορίζονται στα συμβατικά τεύχη ή που θα ζητηθούν συμπληρωματικά από την Υπηρεσία κατά τη σύμβαση.
- (360) Ο Ανάδοχος υποχρεούται να ειδοποιήσει εγγράφως την Υπηρεσία τουλάχιστον είκοσι μια (21) ημέρες πριν από την ημερομηνία κατά την οποία θα είναι έτοιμος για τη διεξαγωγή των δοκιμών. Εκτός εάν συμφωνηθεί διαφορετικά, οι δοκιμές θα εκτελεστούν εντός δύο (2) εβδομάδων από την ημερομηνία αυτή, σύμφωνα με τις οδηγίες της Υπηρεσίας.
- (361) Με την επιτυχή ολοκλήρωση των ανωτέρω δοκιμών του περατωθέντος έργου ή τμημάτων του, ο Ανάδοχος υποχρεούται να υποβάλει στην Υπηρεσία τα αποτελέσματα των υπόψη δοκιμών.

9.2 Καθυστέρηση διεξαγωγής δοκιμών

- (362) Εάν η καθυστέρηση διεξαγωγής των δοκιμών παραλαβής κατά την περάτωση οφείλεται σε υπαιτιότητα του ΚτΕ, ισχύουν τα οριζόμενα στην παρ. 2 του Άρθρου 7 του Ν 1418/84.
- (363) Εάν η καθυστέρηση διεξαγωγής των δοκιμών παραλαβής κατά την περάτωση οφείλεται σε υπαιτιότητα του Αναδόχου, η Υπηρεσία διατηρεί το δικαίωμα να εκδώσει εντολή προς τον Ανάδοχο για διεξαγωγή των δοκιμών εντός είκοσι μια (21) ημερών από την παραλαβή της υπόψη εντολής. Ο Ανάδοχος υποχρεούται να εκτελέσει τις δοκιμές εντός της ως άνω διορίας σε συνεννόηση με την Υπηρεσία.
- (364) Εάν ο Ανάδοχος δεν εκτελέσει τις αναγκαίες δοκιμές εντός της ορισθείσας διορίας, ο ΚτΕ διατηρεί το δικαίωμα της διεξαγωγής τους, με ευθύνη, δαπάνη και για λογαριασμό του Αναδόχου και να κοινοποιήσει σε αυτόν τα αποτελέσματα των δοκιμών. Στην περίπτωση αυτή, θα θεωρηθεί ότι οι δοκιμές εκτελέστηκαν ως εάν ο Ανάδοχος ήταν παρών και τα αποτελέσματα θα θεωρηθούν ακριβή και έγκυρα.

9.3 Επανάληψη δοκιμών

Εάν το έργο ή τμήμα του δεν καταστεί δυνατό να παραληφθεί εξ αιτίας αστοχίας κατά τη διεξαγωγή των δοκιμών παραλαβής, θα εφαρμόζεται το Άρθρο 7.5 της παρούσας και οι σχετικές δοκιμές θα επαναληφθούν σε εύλογο χρόνο, με τους ίδιους όρους που ορίζονται στην παρούσα και στα λοιπά συμβατικά τεύχη.

9.4 Αστοχία δοκιμών παραλαβής κατά την περάτωση

Ισχύουν τα οριζόμενα στις παραγράφους 1, 3, 4, 6 και 7 του Άρθρου 7 του Ν 1418/84, καθώς και στα Άρθρα 46, 47 και 52 του ΠΔ 609/85.

10. ΠΕΡΑΤΩΣΗ ΤΩΝ ΕΡΓΑΣΙΩΝ ΚΑΙ ΠΑΡΑΛΑΒΗ ΤΟΥ ΕΡΓΟΥ ΑΠΟ ΤΟΝ ΕΡΓΟΔΟΤΗ

(365) Για τις έννοιες και τις διαδικασίες έκδοσης / συντέλεσης των:

- cv. Διοικητικής παραλαβής για χρήση,
- cvι. Βεβαίωσης περάτωσης εργασιών κατασκευής του έργου,
- cvii. Προσωρινής παραλαβής του έργου που κατασκευάστηκε,
- cviii. Χρόνου εγγύησης και υποχρεωτικής (με μέριμνα και δαπάνες του Αναδόχου) συντήρησης του έργου που κατασκευάστηκε,
- cix. Οριστικής παραλαβής του έργου,

ισχύουν τα οριζόμενα στις παραγράφους 3 έως 7 του Άρθρου 7 και στο Άρθρο 11 του Ν

1418/84, καθώς και στα Άρθρα 52, 53, 54, 55 και 56 του ΠΔ 609/85.

(366) Η προσωρινή παραλαβή του έργου θα γίνει σύμφωνα με τα οριζόμενα στο Άρθρο 53 του ΠΔ 609/85. Η κατά την παρ. 4 του Άρθρου 53 του ΠΔ 609/85 έννοια της τελικής επιμέτρησης διαστέλλεται και περιλαμβάνει και το Μητρώο του Έργου καθώς και το Φάκελο Ασφάλειας και Υγείας του Έργου.

(367) Ο χρόνος εγγύησης, κατά τον οποίο ο Ανάδοχος φέρει τον κίνδυνο του έργου και υποχρεούται στη συντήρησή του, ορίζεται σύμφωνα με το Άρθρο 54 του ΠΔ 609/85. Τυχόν μεγαλύτεροι χρόνοι συντήρησης, πέραν των δεκαπέντε μηνών, για το σύνολο του έργου ή για τμήματα αυτού εξειδικεύονται στην ΕΣΥ.

- (368) Επισημαίνεται ότι στις δαπάνες συντήρησης κατά το χρόνο εγγύησης περιλαμβάνονται και οι οποιοσδήποτε δαπάνες συντήρησης, εκτός από τις εργασίες πολιτικού μηχανικού, των ηλεκτρομηχανολογικών εγκαταστάσεων, συμπεριλαμβανομένων των αναλωσίμων (λαμπτήρες φωτισμού, φίλτρα κτλ.).

11. ΕΥΘΥΝΗ ΕΛΑΤΤΩΜΑΤΩΝ

- (369) Εν προκειμένω ισχύουν τα οριζόμενα στα Άρθρα 45 και 46 του ΠΔ 609/85.
- (370) Ο Ανάδοχος θα είναι υπεύθυνος για την εκτέλεση, με δική του οικονομική επιβάρυνση, όλων των εργασιών επισκευών, διορθώσεων ή ανακατασκευών και για την επανόρθωση όλων των ελλείψεων, συρρικνώσεων, ατελειών ή άλλων ελαττωμάτων που τυχόν θα εμφανισθούν στο έργο μέσα στο χρόνο συντήρησης από τη βεβαιωμένη περάτωση του έργου, με την προϋπόθεση ότι, κατά την άποψη του ΚΤΕ, οι εργασίες αυτές θα προκύψουν λόγω χρησιμοποίησης ακατάλληλων υλικών ή μη ικανοποιητικής εργασίας κατά την κατασκευή.
- (371) Η Υπηρεσία και ο Ανάδοχος θα επιθεωρούν από κοινού το έργο σύμφωνα με το εγκεκριμένο χρονοδιάγραμμα συντήρησής του και τουλάχιστον μια φορά κάθε πέντε μήνες κατά την περίοδο της συντήρησης με σκοπό τη διαπίστωση τυχόν τέτοιων ελαττωμάτων.
- (372) Σε περίπτωση που ο Ανάδοχος αρνηθεί να εκτελέσει τις τυχόν επανορθωτικές εργασίες ή εργασίες αποκατάστασης, σύμφωνα με το παρόν Άρθρο, που αποτελούν υποχρέωσή του και μάλιστα σε εύλογο χρόνο (ανάλογα με το είδος της βλάβης) και σε βαθμό που να ικανοποιούν εύλογα την Υπηρεσία, η Υπηρεσία θα δικαιούται να αναθέσει σε τρίτους την εκτέλεση των εργασιών αυτών και να εισπράξει το κόστος τους καθ' οιονδήποτε τρόπο από τον Ανάδοχο.

12. ΕΠΙΜΕΤΡΗΣΗ ΚΑΙ ΠΙΣΤΟΠΟΙΗΣΗ

12.1 Εργασίες προς επιμέτρηση

Ισχύουν τα οριζόμενα στο Άρθρο 38 του ΠΔ 609/85 με τις εξής διευκρινήσεις:

- cx. Προκειμένου να εκδοθεί λογαριασμός οι επιμετρήσεις πρέπει να είναι πλήρεις, σύμφωνα με τα καθοριζόμενα στα Άρθρα 12.2 και 14.3 της παρούσας.
- cxι. Οι προβλέψεις της παραγράφου 3 του άρθρου 38 του ΠΔ 609/85 διευρύνονται και θα αναφέρονται τόσο στα ποσοτικά στοιχεία όσο, κυρίως, και στα ποιοτικά στοιχεία των αφανών εργασιών.
- cxii. Οι καταχωρήσεις στα επιμετρητικά φύλλα πρέπει να γίνονται με κάθε δυνατή ακρίβεια και, εφόσον απαιτείται, να συμπληρώνονται με σκαριφήματα ή σχέδια ή οποιαδήποτε άλλα στοιχεία κρίνεται σκόπιμο. Η Υπηρεσία έχει το δικαίωμα να αρνείται την καταχώρηση στα επιμετρητικά φύλλα ελαττωματικών εργασιών ή ακατάλληλων υλικών. Διευκρινίζεται ακόμη ότι σε καμία περίπτωση η καταχώρηση στα επιμετρητικά φύλλα δεν αποτελεί απόδειξη ότι η εργασία είναι ικανοποιητική ή τα υλικά κατάλληλα. Τα οποιαδήποτε ελαττώματα, σφάλματα, παραλείψεις ή ατέλειες διέπονται από τις διατάξεις του Άρθρου 7.1 της παρούσας.
- cxiii. Οι επιμετρήσεις συντάσσονται πάντοτε με βάση τις διαστάσεις ή/και τις ποσότητες που φαίνονται στα εγκεκριμένα σχέδια και σύμφωνα με τα οριζόμενα στις ΤΣΥ (ΓΤΣΥ και ΕΤΣΥ), ακόμη και στην περίπτωση που κατά τη λήψη των επιμετρητικών στοιχείων οι πραγματικές διαστάσεις ή/και ποσότητες είναι μεγαλύτερες από τις αντίστοιχες των εγκεκριμένων σχεδίων, εκτός αν υπάρχει γραπτή εντολή της Υπηρεσίας για αυτό. Αν οι πραγματικές διαστάσεις ή/και ποσότητες είναι μικρότερες από τις αντίστοιχες των εγκεκριμένων σχεδίων, θα γίνονται δεκτές από την Υπηρεσία και θα πληρώνονται ανάλογα στον Ανάδοχο μόνον εφόσον, κατά την κρίση της, οι μικρότερες διαστάσεις δεν θέτουν σε κίνδυνο την ασφάλεια του έργου και δεν δημιουργούν κακοτεχνία, για την οποία ισχύουν οι διατάξεις του Άρθρου 7.1 της παρούσας.

12.2 Μεθοδολογία επιμέτρησης εργασιών

- (373) Ο τρόπος επιμέτρησης των διαφόρων ειδών εργασιών είναι αυτός που καθορίζεται από τα σχετικά άρθρα των ΤΣΥ (ΓΤΣΥ και ΕΤΣΥ), του τιμολογίου και των λοιπών συμβατικών τευχών. Για κάθε είδος εργασιών, για τις οποίες τυχόν δεν ορίζεται στα ανωτέρω τεύχη τρόπος επιμέτρησης, επιμετρούνται και πληρώνονται οι μονάδες που έχουν πραγματικά εκτελεσθεί, χωρίς να λαμβάνονται υπόψη τυχόν αντίθετες πρακτικές, συνήθειες ή έθιμα.
- (374) Όλα τα επιμετρητικά στοιχεία υποβάλλονται από τον Ανάδοχο στην Υπηρεσία σε έντυπη και σε ηλεκτρονική μορφή ως αρχείο Η/Υ σε δισκέτα, στον τύπο που θα συμφωνηθεί με την Υπηρεσία. Η σχετική δαπάνη βαρύνει τον Ανάδοχο και είναι ανηγμένη στην προσφορά του.
- (375) Κατά την εκτέλεση του έργου τηρείται με μέριμνα και ευθύνη του Αναδόχου βιβλίο καταμέτρησης αφανών εργασιών σε βιβλιοδετημένα τεύχη με διπλότυπες αριθμημένες σελίδες.
- (376) Ο Ανάδοχος οφείλει να προμηθευτεί αρμόδια και να λάβει υπόψη του κατά τη σύνταξη των επιμετρήσεων τις τυχόν υπάρχουσες διαδικασίες ελέγχου επιμετρήσεων της Υπηρεσίας.

12.3 Πιστοποίηση εργασιών

Οι πιστοποιήσεις, για τις εργασίες που πράγματι εκτελέστηκαν, συντάσσονται σύμφωνα με τις διατάξεις των Άρθρων 5 και 10 του Ν 1418/84 και των Άρθρων 40, 41, 42, 43 και την παράγραφο 8 του Άρθρου 46 του ΠΔ 609/85.

12.4 Παραλείψεις κατά την επιμέτρηση

Ο Ανάδοχος δεν έχει το δικαίωμα να καλύψει τα αφανή τμήματα του έργου προτού να ληφθούν τα στοιχεία για τη σύνταξη των σχετικών Πρωτοκόλλων Αφανών Εργασιών. Ο Ανάδοχος υποχρεούται, μέχρι και την οριστική παραλαβή, εφόσον το ζητήσει η Υπηρεσία, να αποκαλύπτει οποιοδήποτε τμήμα αφανούς εργασίας για έλεγχο τυχόν ελαττωμάτων, ελλείψεων, βλαβών ή ατελειών.

13. ΤΡΟΠΟΠΟΙΗΣΕΙΣ ΚΑΙ ΠΡΟΣΑΡΜΟΓΕΣ

13.1 Δικαίωμα τροποποιήσεων

Η Υπηρεσία δικαιούται, κατά τη διάρκεια της κατασκευής του έργου και υπό τις προϋποθέσεις του Άρθρου 13.3 της παρούσας, να επιφέρει τροποποιήσεις στη μορφή του έργου, στην ποιότητα, στο είδος ή στην ποσότητα των εργασιών, αν η αρτιότητα, η λειτουργικότητα και η οικονομία του έργου το επιβάλλουν. Ο Ανάδοχος δεν δικαιούται να προβεί σε καμία αντίστοιχη τροποποίηση χωρίς έγγραφη εντολή της Υπηρεσίας.

13.2 Ανάλυση λειτουργικής αξίας

(377) Εφόσον προβλέπεται στην ΕΣΥ, κατά τη διάρκεια της εκτέλεσης των έργων μπορεί να προταθούν εγγράφως από τον Ανάδοχο τροποποιήσεις, οι οποίες θα επιτύχουν κατά την άποψή του ένα ή περισσότερα από τα ακόλουθα, εφόσον υιοθετηθούν:

cxiv. Θα επιταχύνουν την περάτωση του έργου,

cxv. Θα μειώσουν το κόστος κατασκευής, λειτουργίας ή συντήρησης του έργου,

cxvi. Θα βελτιώσουν την αποδοτικότητα ή την αξία του έργου για λογαριασμό του ΚΤΕ,

cxvii. Θα ωφελήσουν περαιτέρω τον ΚΤΕ κατά οποιοδήποτε τρόπο.

(378) Η κατά τα ανωτέρω πρόταση τροποποίησης θα συνταχθεί, τεκμηριωθεί και υποβληθεί με πρωτοβουλία, ευθύνη, μέριμνα και δαπάνες του Αναδόχου, χωρίς να δικαιούται οποιαδήποτε πρόσθετη αμοιβή ή αποζημίωση, είτε γίνει δεκτή είτε απορριφθεί από την Υπηρεσία.

(379) Οι προϋποθέσεις ενεργοποίησης του παρόντος άρθρου, καθώς και σύνταξης, τεκμηρίωσης, υποβολής, ελέγχου, έγκρισης, εφαρμογής κτλ. της πρότασης του Αναδόχου και κάθε άλλη σχετική λεπτομέρεια ορίζεται στην ΕΣΥ.

13.3 Διαδικασία τροποποιήσεων

Ισχύουν τα οριζόμενα στις παραγράφους 1, 3, 4, 5 του Άρθρου 8 του Ν 1418/84 και στο Άρθρο 43 του ΠΔ 609/85.

13.4 Πληρωμή τροποποιήσεων

Ισχύουν τα οριζόμενα στις παραγράφους 1, 3, 4, 5 του Άρθρου 8 του Ν 1418/84 και στο Άρθρο 43 του ΠΔ 609/85.

13.5 Ποσό απροβλέπτων

Ισχύουν τα οριζόμενα στην παράγραφο 2 του Άρθρου 8 του Ν 1418/84 και στην παράγραφο 2 του Άρθρου 43 του ΠΔ 609/85.

13.6 Απολογιστικές εργασίες

Ισχύουν τα οριζόμενα στο Άρθρο 42 του ΠΔ 609/85.

13.7 Προσαρμογές οφειλόμενες σε τροποποιήσεις του θεσμικού πλαισίου

Για την τυχόν προσαρμογή του χρονοδιαγράμματος του έργου εξ αιτίας ουσιωδών, κατά την κρίση της Υπηρεσίας, τροποποιήσεων στο θεσμικό πλαίσιο ή σε κανόνες ή σε κανονισμούς που καθιερώθηκαν ως υποχρεωτικές μετά την ανάθεση του έργου, ισχύουν τα οριζόμενα στα Άρθρα 8.3 και 8.4 της παρούσας. Για την κάλυψη τυχόν πρόσθετων δαπανών που προκύπτουν εξ αιτίας

ουσιωδών τροποποιήσεων κατά τα ανωτέρω, ισχύουν τα οριζόμενα στην παράγραφο 2 του Άρθρου 8 του Ν 1418/84 και στην παράγραφο 2 του Άρθρου 43 του ΠΔ 609/85.

13.8 Αναθεώρηση τιμών

Ισχύουν τα οριζόμενα στο Άρθρο 10 του Ν 1418/84 και στο Άρθρο 41 του ΠΔ 609/85. Πέραν των αναγνωριζόμενων περιπτώσεων αναθεώρησης, αποκλείεται η αναπροσαρμογή του εργολαβικού ανταλλάγματος ή η διάλυση των συμβάσεων δημοσίων έργων, κατ' εφαρμογή των διατάξεων των άρθρων 288 ή 388 του Αστικού Κώδικα ένεκα της τυχόν αυξομείωσης των τιμών.

14. ΣΥΜΒΑΤΙΚΟ ΤΙΜΗΜΑ ΚΑΙ ΠΛΗΡΩΜΕΣ

14.1 Συμβατικό τίμημα

14.1.1 Περιεχόμενα των τιμών μονάδος του τιμολογίου και δαπάνες που βαρύνουν τον Ανάδοχο

- (380) Οι συμβατικές τιμές μονάδας που ισχύουν, αναφέρονται σε εργασίες πλήρως περαιωμένες σύμφωνα με τους όρους της σύμβασης. Οι τιμές αυτές, προσαυξημένες κατά το κατά νόμο ποσοστό γενικών εξόδων και εργολαβικού οφέλους του Αναδόχου, περιλαμβάνουν όλες τις απαραίτητες εργασίες για την πλήρη και έντεχνη κατασκευή των έργων, καλύπτοντας όλες τις δαπάνες του Αναδόχου, άμεσες ή έμμεσες και, με την επιφύλαξη των περί αναθεώρησης τιμών κειμένων διατάξεων, αποτελούν πλήρη αποζημίωση του Αναδόχου για την κατά ανωτέρω εκτέλεση των εργασιών.
- (381) Κάθε τιμή μονάδας ή/και κατ' αποκοπή τίμημα της προσφοράς περιλαμβάνει όλες τις κάθε είδους επιβαρύνσεις από φόρους, τέλη, δασμούς, ειδικούς φόρους κτλ. Το ίδιο ισχύει και για τις νέες τιμές μονάδας που τυχόν θα εφαρμοσθούν. Ρητά καθορίζεται ότι σε κάθε τιμή μονάδας περιλαμβάνονται οι δασμοί και λοιποί φόροι, τέλη εισφοράς και δικαιώματα για προμήθειες εξοπλισμού και περιδίων γενικά του έργου και, προκειμένου για είδη εσωτερικού, ο φόρος κύκλου εργασιών (ΦΚΕ) όπου ισχύει, τα τέλη χαρτοσήμου όπου ισχύουν, και γενικότερα όλοι οι φόροι, δασμοί, τέλη, κρατήσεις, κτλ., που θα ισχύουν κατά την εκτέλεση του έργου. Στις ανωτέρω επιβαρύνσεις περιλαμβάνεται και αυτή του άρθρου 27 του Ν 2166/93.
- (382) Ο Φόρος Προστιθέμενης Αξίας (ΦΠΑ) επί των τιμολογίων εισπράξεων του Αναδόχου επιβαρύνει τον ΚτΕ.

14.1.2 Τιμές μονάδος νέων εργασιών

- (383) Ο Ανάδοχος υποχρεούται να εκτελέσει τυχόν πρόσθετες εργασίες, κατόπιν εντολής της Υπηρεσίας κατά το Άρθρο 13.1 της παρούσας, με τις συμβατικές τιμές ή με τιμές μονάδος νέων εργασιών. Για την τροποποίηση των ποσοτήτων εργασιών που προβλέπονται στον προϋπολογισμό του έργου ή την προσθήκη νέων εργασιών, ισχύουν τα οριζόμενα στο Άρθρο 13.3 της παρούσας.
- (384) Για τον κανονισμό τιμών μονάδων νέων εργασιών, όπου από την ΕΣΥ προβλέπεται ότι θα εφαρμόζονται τα εγκεκριμένα ή συμβατικά αναλυτικά τιμολόγια (αναλύσεις τιμών) διευκρινίζεται ότι αυτά θα εφαρμόζονται άσχετα με τα μέσα, που χρησιμοποιούνται ή θα χρησιμοποιηθούν από τον Ανάδοχο για την εκτέλεση των εργασιών (δηλαδή μικρού ή μεγάλου αριθμού μηχανημάτων, των γνωστών ή άλλων τύπων, καινούργιων ή όχι, με εργατικά χέρια μερικά ή συνολικά, σε μικρή ή σε μεγάλη αναλογία, κτλ.).
- (385) Στην ΕΣΥ αναφέρονται ποια εγκεκριμένα ή συμβατικά τιμολόγια (αναλύσεις τιμών) ισχύουν για τις τιμές μονάδος νέων εργασιών του έργου.

14.2 Προκαταβολή

- (386) Επιτρέπεται η χορήγηση προκαταβολής στον Ανάδοχο κατά τις διατάξεις της παραγράφου 11 του Άρθρου 5 του Ν 1418/84 και του Άρθρου 39 του ΠΔ 609/85, εφ' όσον και μόνο η χορήγηση αυτή έχει προβλεφθεί από τη Διακήρυξη Δημοπρασίας.
- (387) Η χορήγηση προκαταβολής πραγματοποιείται με αίτηση του Αναδόχου με αιτιολόγηση των ειδικών λόγων χορήγησής της και μετά την εγκάτασταση εργοταξίου από τον Ανάδοχο επί τόπου του έργου.
- (388) Πρόσθετη προκαταβολή, λόγω αύξησης της συμβατικής δαπάνης του έργου (με έγκριση Ανακεφαλαιωτικού Πίνακα Εργασιών), δεν θα χορηγείται.

14.3 Αίτηση για λογαριασμό / πιστοποίηση ενδιάμεσης πληρωμής

- (389) Οι πιστοποιήσεις, για τις εργασίες που πράγματι εκτελέστηκαν, θα συντάσσονται σύμφωνα με τις διατάξεις του Άρθρου 5 του Ν 1418/84 και του Άρθρου 40 του ΠΔ 609/85, όπως ισχύουν.
- (390) Στο λογαριασμό θα επισυνάπτονται όλα τα σχετικά δικαιολογητικά κατά το Άρθρο 40 του ΠΔ 609/85, οι βεβαιώσεις προόδου, τα δικαιολογητικά / πιστοποιητικά που αφορούν τους ποιοτικούς ελέγχους υπογεγραμμένα από όλα τα ενδιαφερόμενα μέρη, όλα τα προβλεπόμενα στο Πρόγραμμα Ποιότητας του έργου, καθώς και τα δικαιολογητικά των κρατήσεων, φορολογικής ενημερότητας κτλ., που απαιτούνται κατά τους όρους της παρούσας, του Ν 1418/84, του ΠΔ 609/85 και σύμφωνα με την κείμενη νομοθεσία. Αν

συντρέχουν περιπτώσεις επιβολής ποινικής ρήτηρας, προστίμων κτλ. (κατά του όρους των συμβατικών τευχών) αυτές θα απομειώνουν το πιστοποιούμενο ποσό.

(391) Ο Ανάδοχος υποχρεούται κατά την υποβολή των εκάστοτε λογαριασμών να προσκομίζει και τα παραστατικά στοιχεία πληρωμής τελών των κάθε φύσης χρησιμοποιούμενων στο έργο μηχανημάτων (ιδιόκτητων ή όχι), σύμφωνα με το Ν 2052/92.

(392) Κάθε λογαριασμός υποβάλλεται από τον Ανάδοχο στην Υπηρεσία σε έντυπη και σε ηλεκτρονική μορφή ως αρχείο Η/Υ σε δισκέτα, στον τύπο που θα συμφωνηθεί με την Υπηρεσία. Η σχετική δαπάνη βαρύνει τον Ανάδοχο και είναι ανηγμένη στην προσφορά του.

14.4 Χρονοδιάγραμμα τμηματικών πληρωμών

Εκτός εάν ορίζεται διαφορετικά στην ΕΣΥ, οι πιστοποιήσεις, για τις εργασίες που πράγματι εκτελέστηκαν, θα συντάσσονται σύμφωνα με τις διατάξεις του Άρθρου 14.3 ανωτέρω, σε χρονικά διαστήματα όχι μικρότερα από ένα μήνα.

14.5 Εξοπλισμός και υλικά που ενσωματώνονται στο έργο

Ισχύουν τα οριζόμενα στην παρ. 4 του Άρθρου 40 του ΠΔ 609/85.

14.6 Έκδοση λογαριασμού / πιστοποίησης ενδιάμεσης πληρωμής

Ισχύουν τα οριζόμενα στα Άρθρα 12.3 και 14.3 της παρούσας.

14.7 Πληρωμές

Ισχύουν τα οριζόμενα στην παράγραφο 9 του Άρθρου 5 του Ν 1418/84 και στα Άρθρα 40, 41, 42, 43 και την παράγραφο 8 του Άρθρου 46 του ΠΔ 609/85.

14.8 Καθυστερήση πληρωμών

Ισχύουν τα οριζόμενα στην παράγραφο 10 του Άρθρου 5 και στην παράγραφο 2 του Άρθρου 7 του Ν 1418/84.

14.9 Πληρωμή κρατήσεων / επιστροφή εγγυήσεων

(393) Πριν από κάθε προώθηση λογαριασμού για πληρωμή από τον υπόλογο του έργου, θα προσκομίζονται από τον Ανάδοχο, πέρα από τα λοιπά δικαιολογητικά και τα παραστατικά καταβολής της Εθνικής Τράπεζας της Ελλάδος από τα οποία θα φαίνεται ότι κατατέθηκε στον τηρούμενο εκεί σχετικό λογαριασμό το ποσοστό που προβλέπεται ως κράτηση από τις διατάξεις του Άρθρου 27, παρ. 34 έως 37 του Ν 2166/93 (ΦΕΚ 137 Α/24-8-93).

(394) Για την επιστροφή των εγγυήσεων ισχύουν τα οριζόμενα στην παρ. 5 του Άρθρου 27 του ΠΔ 609/85.

14.10 Δήλωση περάτωσης εργασιών

Ισχύουν τα οριζόμενα στο Άρθρο 52 του ΠΔ 609/85.

14.11 Αίτηση για λογαριασμό / πιστοποίηση τελικής πληρωμής

Ισχύουν τα οριζόμενα στις παραγράφους 8 και 9 του Άρθρου 40 του ΠΔ 609/85.

14.12 Εκκαθάριση αμοιβαίων απαιτήσεων

Ισχύουν τα οριζόμενα στο τελευταίο εδάφιο της παρ. 9 του Άρθρου 40 του ΠΔ 609/85, και στις διατάξεις της παρ. 5 του Άρθρου 7 του Ν 1418/84.

14.13 Έκδοση λογαριασμού / πιστοποίησης τελικής πληρωμής

Ισχύουν τα οριζόμενα στις παραγράφους 8 και 9 του Άρθρου 40 του ΠΔ 609/85.

14.14 Λήξη ευθύνης εργοδότη

Ισχύουν τα οριζόμενα στο τελευταίο εδάφιο της παρ. 9 του Άρθρου 40 του ΠΔ 609/85.

14.15 Νόμισμα συναλλαγών

Εκτός εάν ορίζεται διαφορετικά στη σύμβαση, όλες οι συναλλαγές μεταξύ του ΚτΕ και του Αναδόχου θα υπολογίζονται και εκφράζονται σε ΕΥΡΩ και θα πραγματοποιούνται σε ΕΥΡΩ, σύμφωνα με τις διατάξεις που διέπουν τις πληρωμές του Προγράμματος Δημοσίων Επενδύσεων.

15. ΕΚΠΤΩΣΗ ΑΝΑΔΟΧΟΥ - ΔΙΑΛΥΣΗ ΤΗΣ ΣΥΜΒΑΣΗΣ ΑΠΟ ΤΟΝ ΕΡΓΟΔΟΤΗ

15.1 Ειδοποίηση για επανορθώσεις (ειδική διαταγή – ειδική πρόσκληση)

Ισχύουν τα οριζόμενα στο Άρθρο 7 του Ν 1418/84, στην παρ. 2 του Άρθρου 46 και στην παρ. 2 του Άρθρου 47 του ΠΔ 609/85.

15.2 Έκπτωση Αναδόχου

Ισχύουν τα οριζόμενα στις παρ. 6 και 12 του Άρθρου 5 και στην παρ. 7 του Άρθρου 7 του Ν 1418/84, καθώς και στο Άρθρο 47 του ΠΔ 609/85.

15.3 Δικαίωμα του ΚτΕ για διάλυση της σύμβασης

Ο ΚτΕ διατηρεί το δικαίωμα να διαλύσει τη σύμβαση οποτεδήποτε κατά τη διάρκειά της. Στην περίπτωση αυτή ισχύουν τα προβλεπόμενα στις παρ. 1, 3 και 4 του Άρθρου 9 του Ν 1418/84, και στα Άρθρα 48, 49, 50 και 51 του ΠΔ 609/85.

16. ΔΙΑΛΥΣΗ ΤΗΣ ΣΥΜΒΑΣΗΣ ΑΠΟ ΤΟΝ ΑΝΑΔΟΧΟ

16.1 Δικαίωμα διακοπής εργασιών από τον Ανάδοχο

Ισχύουν τα οριζόμενα στην παρ. 10 του Άρθρου 5 του Ν 1418/84.

16.2 Διάλυση της σύμβασης από τον Ανάδοχο

Ισχύουν τα οριζόμενα στην παράγραφο 2 του Άρθρου 9 του Ν 1418/84, στις παραγράφους 2, 3, 4, 5, 6 και 7 του Άρθρου 48, στο Άρθρο 49 του ΠΔ 609/85 και στο Άρθρο 13.8 της παρούσας.

16.3 Πληρωμή κατά τη διάλυση της σύμβασης

Ισχύουν τα οριζόμενα στην παράγραφο 3 του Άρθρου 9 του Ν 1418/84 και στο Άρθρο 50 του ΠΔ 609/85.

17. ΑΝΑΛΗΨΗ ΚΙΝΔΥΝΩΝ ΚΑΙ ΕΥΘΥΝΕΣ

17.1 Εγγυήσεις

Για τις απαιτήσεις παροχής εγγυήσεων εκ μέρους του Αναδόχου ισχύουν τα οριζόμενα στα Άρθρα 4.2, 14.2 και 14.3 της παρούσας.

17.2 Ευθύνη Αναδόχου

- (395) Σύμφωνα με τα συμβατικά τεύχη και τις διατάξεις του Ν 1418/84 και ΠΔ 609/85, τόσο για την εφαρμογή των μελετών, όσο και για την ποιότητα και αντοχή των έργων, μόνος υπεύθυνος είναι ο Ανάδοχος. Ο κάθε φύσης έλεγχος που θα ασκηθεί από την Υπηρεσία δεν απαλλάσσει με κανένα τρόπο τον Ανάδοχο από τη σχετική ευθύνη.
- (396) Όμοια, ο Ανάδοχος είναι εξ ολοκλήρου μόνος υπεύθυνος για την επιλογή των υλικών που θα χρησιμοποιηθούν, τη χρησιμοποίηση αυτών και την εκτέλεση των εργασιών κατά τους όρους της παρούσας και των λοιπών εγκεκριμένων συμβατικών τευχών και σχεδίων.
- (397) Οι απαιτήσεις ασφάλισης εκ μέρους του Αναδόχου του έργου, του ΚτΕ, των εκπροσώπων του, του προσωπικού του, των συνεργατών του και τρίτων ορίζονται στο Άρθρο 18 της παρούσας.
- (398) Εφόσον η εκτέλεση του έργου γίνεται σύμφωνα με τις κατευθύνσεις της μελέτης της Υπηρεσίας και τα λοιπά συμβατικά τεύχη, ο Ανάδοχος δεν είναι υπεύθυνος για τα διατεταγμένα στοιχεία των μόνιμων έργων (τα οποία όμως θα πρέπει να ασφαλίσει κατά το Άρθρο 18 της παρούσας), διατηρείται όμως η ευθύνη του κατά το Άρθρο 2.2 της παρούσας και στις κατασκευαστικές μεθόδους, στις χρήσεις υλικών, στη δημιουργία και λειτουργία εργοταξιακών οδών, εργοταξιακών εγκαταστάσεων και διαμόρφωσης των έργων, στις απαιτήσεις κατά τη διάρκεια της κατασκευής, και στα στοιχεία των μόνιμων έργων, για τα οποία υπάρχει επιλογή βάσει των τυχόν μελετών που θα εκπονηθούν από αυτόν.
- (399) Σχετικά με ζημιές που τυχόν θα παρουσιαστούν στο έργο και στις μόνιμες εγκαταστάσεις του Αναδόχου στον τόπο του έργου, έχει ισχύ και η παράγραφος 6 του άρθρου 7 του Ν 1418/84, μόνο σε όση έκταση δεν καλύπτεται από την ασφάλιση του έργου «κατά παντός κινδύνου» σύμφωνα με τους ειδικότερους όρους που αναφέρονται στο Άρθρο 18 της παρούσας. Οποιοσδήποτε αστικές ή ποινικές ευθύνες, που προκύπτουν από οποιασδήποτε φύσης δυστυχήματα ή ζημιές στο προσωπικό του Αναδόχου ή σε τρίτους ή σε περιουσίες τρίτων που οφείλονται είτε σε αμέλεια είτε υπαιτιότητα του προσωπικού του Αναδόχου είτε στις οποιοσδήποτε κατασκευαστικές δραστηριότητες του Αναδόχου είτε στην ύπαρξη του έργου καθ'

εαυτού, βαρύνουν αποκλειστικά και μόνο τον ίδιο. Σχετικά με την ασφάλιση της «αστικής ευθύνης έναντι τρίτων» ισχύουν οι όροι της παρ. 18.4.2 της παρούσας.

- (400) Για όλες τις εργασίες που θα εκτελεστούν ισχύουν οι προδιαγραφές που αναφέρονται στο τεύχος της ΕΣΥ αλλά και όλων των ισχυουσών προδιαγραφών σχετικών έργων, όπως αναφέρονται παρ. 1.5.2 της παρούσας. Οποιαδήποτε ζημιά στο έργο είτε στα μηχανήματα είτε στις εγκαταστάσεις, (εργοτάξια, δανειοθάλαμοι, λατομεία κτλ.) που προέρχεται από οποιονδήποτε λόγο ή δολιοφθορά κατά τη διάρκεια εκτέλεσης των εργασιών της σύμβασης, πλην ανωτέρας βίας όπως ορίζεται στην παρούσα που δεν έχει καλυφθεί από το ασφαλιστήριο συμβόλαιο, βαρύνει τον Ανάδοχο. Επίσης ο Ανάδοχος είναι υποχρεωμένος να αποκαταστήσει τις ζημιές που προέρχονται από οποιαδήποτε φύσης δυστυχήματα ή ζημιές στο προσωπικό του Αναδόχου ή σε τρίτους ή και σε περιουσίες τρίτων και οφείλονται σε αμέλεια ή υπαιτιότητά του.
- (401) Ο Ανάδοχος έχει την υποχρέωση να μεριμνά για τη φύλαξη κάθε υλικού, μηχανήματος εργαλείου κτλ. που ανήκει σε αυτόν ή σε τρίτους και βρίσκεται στο χώρο του εργοταξίου και να παίρνει όλα τα προβλεπόμενα μέτρα, προσλαμβάνοντας συγχρόνως και το κατάλληλο για το σκοπό αυτό προσωπικό (φύλακες ημέρας, νυκτοφύλακες κτλ.). Σε περίπτωση απώλειας φθοράς, βλάβης, καταστροφής υλικού ή μηχανήματος κτλ., που ανήκει σε αυτόν ή τρίτους, ο Ανάδοχος είναι αποκλειστικά και εξ ολοκλήρου υπεύθυνος να αποζημιώσει τον ιδιοκτήτη ή να αποκαταστήσει το υλικό κτλ., χωρίς να δικαιούται να προβάλει αξίωση για οποιαδήποτε δική του αποζημίωση ή και να εγείρει αξίωση επέκτασης των προθεσμιών κατασκευής του έργου, πλην περιπτώσεων ανωτέρας βίας που δεν έχουν καλυφθεί από το ασφαλιστήριο συμβόλαιο.
- (402) Ο Ανάδοχος οφείλει να λάβει, κατά την εκτέλεση των Έργων, όλα τα απαιτούμενα μέτρα ασφαλείας που επιβάλλονται από την ισχύουσα νομοθεσία καθώς και κάθε άλλο μέτρο που αναφέρεται στην παρούσα και σύμφωνα με τις απαιτήσεις των ΤΣΥ (ΓΤΣΥ και ΕΤΣΥ).
- (403) Μετά την οριστική παραλαβή του έργου, ο Ανάδοχος ευθύνεται κατά τις διατάξεις του Αστικού Κώδικα.

17.3 Ευθύνη ΚτΕ

Η ευθύνη του ΚτΕ κατά την εκτέλεση της σύμβασης διέπεται από τα οριζόμενα στην παράγραφο 1.5.1 και στο Άρθρο 2.2 της παρούσας. Επιπλέον, κατά τη διάρκεια της σύμβασης, κατά το βαθμό που δεν καλύπτονται από τα ασφαλιστήρια συμβόλαια του Άρθρου 18 της παρούσας, ο ΚτΕ αναλαμβάνει τους κινδύνους για ζημιές προκαλούμενες από αποδεδειγμένη υπαιτιότητά του και από τις αιτίες που ορίζονται στο Άρθρο 19.1 της παρούσας.

17.4 Συνέπειες ευθυνών του ΚτΕ

Εφόσον κατά τη διάρκεια της σύμβασης ο Ανάδοχος ή τα εκτελεσθέντα από αυτόν έργα υποστούν ζημιές, προκαλούμενες από ευθύνη που έχει αναλάβει ο ΚτΕ κατά το Άρθρο 17.3 της παρούσας, θα ειδοποιήσει εγγράφως προς τούτο την Υπηρεσία και θα δικαιούται παράτασης προθεσμίας ή/και πληρωμής του κόστους αποκατάστασης των ζημιών στο βαθμό που αυτές δεν καλύπτονται από τα ασφαλιστήρια συμβόλαια που ορίζονται στο Άρθρο 18 της παρούσας, κατά τα οριζόμενα στην παρούσα και στο Άρθρο 45 του ΠΔ 609/85.

17.5 Πνευματικά και βιομηχανικά δικαιώματα

- (404) Σε περίπτωση που κάποια υλικά, μηχανήματα, λογισμικό ή τρόποι εργασίας, από τα απαιτούμενα για το έργο, καλύπτονται από πνευματικά ή βιομηχανικά δικαιώματα ή διπλώματα ευρεσιτεχνίας, τα έξοδα απόκτησης των σχετικών δικαιωμάτων για τη χρησιμοποίησή τους βαρύνουν τον Ανάδοχο, χωρίς ιδιαίτερη αποζημίωση από τον ΚτΕ.
- (405) Επίσης ο Ανάδοχος είναι αποκλειστικά υπεύθυνος για οποιαδήποτε παράτυπη ή παράνομη χρησιμοποίηση υλικών, μεθόδων, μελετών, μηχανημάτων, λογισμικών κτλ., που καλύπτονται από πνευματικά ή βιομηχανικά δικαιώματα ή διπλώματα ευρεσιτεχνίας.
- (406) Αν ο Ανάδοχος παραλείψει, σκόπιμα ή αθέλητα, να αποκτήσει με ορθό και νόμιμο τρόπο τα ανωτέρω δικαιώματα, η παράλειψη αυτή θεωρείται αντισυμβατική συμπεριφορά και επισύρει τις ακόλουθες κυρώσεις:
- cxviii. Ο ΚτΕ δικαιούται, με μονομερή ενέργεια του, να του παρακρατήσει από τον πρώτο επόμενο λογαριασμό ή να εκπέσει από τις εγγυήσεις για καλή εκτέλεση το ποσό που αντιστοιχεί στα ανωτέρω δικαιώματα (πνευματικά, βιομηχανικά ή ευρεσιτεχνίας), ή το ποσό στο οποίο τυχόν θα καταδικαστεί ή συγκαταδικαστεί από τον κάτοχο του δικαιώματος. Τούτο ισχύει έστω και αν η σχετική δίκη δεν έχει τελεσιδικήσει. Ο όρος αυτός έχει ισχύ, αν η προβλεπόμενη στο Άρθρο 18 της παρούσας ασφάλιση δεν καλύπτει και την περίπτωση αυτή.
- cxix. Ο ΚτΕ δικαιούται να αξιώσει αποζημίωση για ηθική βλάβη.

18. ΑΣΦΑΛΙΣΗ

18.1 Γενικές απαιτήσεις ασφάλισης

- (407) Κατά τη σύναψη των ασφαλίσεων του ο Ανάδοχος οφείλει να λαμβάνει υπόψη του και να συμμορφώνεται με τις διατάξεις της κείμενης νομοθεσίας, όπως ισχύει κατά την ημέρα σύναψης των ασφαλιστικών συμβάσεων, όπως ενδεικτικά, Ν.Δ. 400/70 όπως τροποποιήθηκε με το ΠΔ 118/85, Ν 489/76 όπως κωδικοποιήθηκε με το ΠΔ 237/86 και συμπληρώθηκε με το Ν 1569/85, ΠΔ 1019/81, ΠΔ 118/85, Ν 1256/82, Ν 1418/84, ΠΔ 609/85, Ν 1380/85. Ομοίως, εφόσον το έργο συγχρηματοδοτείται από πόρους της ΕΕ, ο Ανάδοχος οφείλει να συμμορφώνεται με την περί ασφαλίσεων νομοθεσία της Ευρωπαϊκής Ένωσης και με τις διατάξεις των Κοινοτικών Οδηγιών.
- (408) Ο Ανάδοχος οφείλει να συμμορφώνεται με τους όρους των ασφαλιστηρίων συμβολαίων.
- (409) Ως ασφάλιση θεωρείται η πρωτασφάλιση, σύμφωνα με τις διατάξεις του Ν.Δ. 400/1970. Οι αντασφαλίσεις δεν υπόκεινται στις ρυθμίσεις του Ν.Δ. 400/1970 και συνεπώς δεν γίνονται δεκτές ως ασφαλιστήρια του έργου.
- (410) Κάθε ασφάλιση, της οποίας το ασφαλιστήριο εκδίδεται στην Ελλάδα ή στην αλλοδαπή, θα προσυπογράφεται από τον αντιπρόσωπο στην Ελλάδα της εκδότριας και διέπεται από το Ν.Δ. 400/1970, όπως ισχύει.
- (411) Οι παρεχόμενες ασφαλίσεις δεν απαλλάσσουν ούτε περιορίζουν κατά οποιοδήποτε τρόπο τις υποχρεώσεις και τις ευθύνες του Αναδόχου που απορρέουν από τη σύμβαση του έργου, ιδιαίτερα σε ό,τι αφορά τις προβλεπόμενες από τις σχετικές ασφαλιστικές συμβάσεις απαλλαγές, εξαιρέσεις, εκπτώσεις, προνόμια, περιορισμούς κτλ., και ο Ανάδοχος παραμένει αποκλειστικά υπεύθυνος για την αποκατάσταση ζημιών σε πρόσωπα ή/και πράγματα και πέραν από τα ποσά κάλυψης των πιο πάνω ασφαλιστηρίων.
- (412) Όλες οι ασφαλιστικές συμβάσεις :
- θα έχουν καταρτισθεί εγγράφως
 - θα περιλαμβάνουν όρους οι οποίοι θα ικανοποιούν πλήρως τους όρους των συμβατικών τευχών και
 - θα τυγχάνουν της αποδοχής του ΚτΕ.
- Η αποδοχή του ΚτΕ έχει την έννοια ότι οι όροι των ασφαλιστικών συμβάσεων ανταποκρίνονται στους όρους των συμβατικών τευχών.
- (413) Η εκ μέρους του Αναδόχου καταβολή του πρώτου ασφαλιστρού, που αποτελεί ασφαλιστικό βάρος και που είναι απαραίτητη για την έναρξη των εννόμων αποτελεσμάτων της ασφάλισης, θα γίνεται πριν από την έναρξη ισχύος της ασφαλιστικής περιόδου.
- (414) Οι γενικοί όροι ασφάλισης και οι εξαιρέσεις που θεσπίζουν δεν θίγουν την, από το Νόμο 489/76 και το ΠΔ 237/86, ευθύνη των ασφαλιστών έναντι τρίτων, η οποία παραμένει αλώβητη από τους όρους του ασφαλιστηρίου.
- (415) Ο Ανάδοχος οφείλει, με μέριμνα και δαπάνη του, να συνάψει ασφαλιστικές συμβάσεις που να καλύπτουν κατ' ελάχιστον τις ασφαλίσεις (πρόσωπα και αντικείμενα ασφάλισης) που αναφέρονται στις παραγράφους 18.4, 18.5 και 18.6 και σύμφωνα με τις ειδικές απαιτήσεις που ορίζονται στην παρ. 18.7 του παρόντος άρθρου.
- (416) Οι ασφαλιστικές εταιρίες θα είναι φερέγγυες στο μέτρο των υποχρεώσεων που αναλαμβάνουν για το παρόν έργο και θα έχουν δόκιμη δραστηριότητα σε χώρες - μέλη της Ευρωπαϊκής Ένωσης ή/και του ΕΟΧ.
- (417) Όλες οι ασφαλιστικές συμβάσεις θα συνάπτονται σε Ευρώ.
- (418) Ο Ανάδοχος υποχρεούται να θέτει στη διάθεση των ασφαλιστών :
- κάθε στοιχείο που έθεσε ο ΚτΕ υπόψη των διαγωνιζομένων
 - κάθε στοιχείο από την προσφορά του που υπέβαλε ως διαγωνιζόμενος
 - κάθε στοιχείο από τις έρευνες / μελέτες που τυχόν θα υποβάλει ως Ανάδοχος κατά την εκπλήρωση των συμβατικών του υποχρεώσεων
 - κάθε στοιχείο από τις μελέτες που ο ΚτΕ θέτει υπόψη του Αναδόχου.
- Επίσης υποχρεούται να επιτρέπει την προσπέλαση των εργοταξίων του, αποθηκών του κτλ. από τους εκπροσώπους των ασφαλιστών.
- (419) Ο ΚτΕ έχει το δικαίωμα:
- να επικοινωνεί απ' ευθείας με τους ασφαλιστές

- να παρέχει στους ασφαλιστές στοιχεία που έχει υποβάλει ο Ανάδοχος.
- να παρέχει στους ασφαλιστές στοιχεία δικών του παρατηρήσεων και ελέγχων.

Η υπό του ΚτΕ άσκηση του δικαιώματος τούτου δεν συνεπάγεται δικαίωμα του Αναδόχου για οποιασδήποτε φύσης αποζημιώσεις.

- (420) Κατά την υποβολή των ασφαλιστηρίων συμβολαίων του Άρθρου 18.4 οι ασφαλιστικές εταιρείες θα πρέπει να συνυποβάλλουν και Υπεύθυνη Δήλωση, στην οποία να αναφέρουν ότι έλαβαν γνώση του παρόντος άρθρου της ΓΣΥ καθώς και τυχόν συμπληρωματικών άρθρων της ΕΣΥ περί ασφαλίσσεων και ότι με το ασφαλιστήριο καλύπτονται πλήρως και χωρίς καμία εξαίρεση όλοι οι όροι και απαιτήσεις που αναφέρονται στα υπόψη άρθρα.

Όμοια κατά την υποβολή του ασφαλιστηρίου της παραγράφου 18.6, εφόσον τούτο αναφέρεται

σε ασφαλιστήριο του συγκεκριμένου έργου (Project cover) και όχι σε ασφαλιστήριο ετήσιας

βάσης των μελετητών / συμβούλων (Annual open cover) με όριο κάλυψης τουλάχιστον τα

ζητούμενα, οι ασφαλιστικές εταιρείες θα πρέπει να υποβάλλουν Υπεύθυνη Δήλωση ιδίου

περιεχομένου με την προηγούμενη υποπαράγραφο.

- (421) Εφιστάται η προσοχή του Αναδόχου στα παρακάτω :

cxk. Οι ασφαλιστικές επιχειρήσεις (ελληνικές και αλλοδαπές) υπόκεινται υποχρεωτικά στην αρμοδιότητα των ελληνικών δικαστηρίων και κάθε ασφαλιστήριο που έρχεται σε αντίθεση προς τον κανόνα δημοσίας τάξεως του άρθρου 23 παρ. 2 του Ν.Δ. 400/1970 είναι άκυρο.

cxxi. Αντίγραφα ασφαλιστηρίων συμβολαίων δεν θα γίνονται δεκτά παρά μόνο εάν έχουν επικυρωθεί από φορέα αρμόδιο για την έκδοση κυρωμένων αντιγράφων.

18.2 Ειδικές ρήτρες για τις περιπτώσεις μη συμμόρφωσης του Αναδόχου με τις υποχρεώσεις του

- (422) Αν απαιτείται αλλαγή ασφαλιστικής εταιρίας ή τροποποίηση των όρων της ασφαλιστικής σύμβασης ή αμφότερα, ο Ανάδοχος υποχρεούται να συμμορφώνεται εντός δέκα πέντε (15) ημερών από τη σχετική ειδοποίηση. Σε αντίθετη περίπτωση μπορεί να εφαρμοστεί η διαδικασία σύμφωνα με το άρθρο 47 του ΠΔ 609/85.

- (423) Σε περίπτωση που ο Ανάδοχος παραλείψει ή αμελήσει να συμμορφωθεί με τις ασφαλιστικές του υποχρεώσεις, ο ΚτΕ δικαιούται να συνάψει στο όνομα και με δαπάνες του Αναδόχου την(τις) αντίστοιχη(ες) ασφαλιστική(ές) σύμβαση(εις). Τα ασφάλιστρα και οι σχετικές δαπάνες σύναψης της(των) σύμβασης(ων) θα καταβληθούν από τον Ανάδοχο εντός δέκα πέντε (15) ημερών από τη σχετική ειδοποίηση.

- (424) Σε περίπτωση μη εμπρόθεσμης καταβολής των οφειλομένων από τον Ανάδοχο, θα ισχύσουν τα οριζόμενα στην παράγραφο 2.5(3) της παρούσας, με τη διευκρίνιση ότι οι τόκοι υπερημερίας θα υπολογίζονται:

- για τα ασφάλιστρα, από την ημερομηνία καταβολής τους,
- και για τα τυχόν λοιπά έξοδα από την ημερομηνία κοινοποίησης προς τον Ανάδοχο των οφειλομένων ποσών.

- (425) Σε περίπτωση που ο Ανάδοχος αμελεί ή δυστροπεί να καταβάλει στους ασφαλιστές το οφειλόμενο ποσό των ασφαλιστρών, ο ΚτΕ για να αποφύγει ενδεχόμενη ακύρωση των ασφαλιστηρίων, δικαιούται να καταβάλει τα ασφάλιστρα στους ασφαλιστές, με χρέωση και για λογαριασμό του Αναδόχου, μετά προηγούμενη ειδοποίηση του τελευταίου. Σε τέτοια περίπτωση, η εκ μέρους του ΚτΕ εισπράξη των ποσών των ασφαλιστρών που κατέβαλε, προσαυξημένων με τους τόκους υπερημερίας, θα γίνεται σύμφωνα με τη παράγραφο 18.2(3) ανωτέρω.

- (426) Ο Ανάδοχος υποχρεούται να καταβάλει στους δικαιούχους κάθε ποσό που δεν μπορεί να εισπραχθεί από τους ασφαλιστές λόγω εξαιρέσεων, απαλλαγών κτλ., σύμφωνα με τους όρους των ασφαλιστηρίων. Σε περίπτωση δυστροπίας του Αναδόχου, ο ΚτΕ έχει το δικαίωμα να εισπράξει τα οφειλόμενα σύμφωνα με τη παράγραφο 18.2(3) ανωτέρω.

- (427) Σε περίπτωση που η ασφαλιστική εταιρία με την οποία ο Ανάδοχος συνήψε ασφαλιστική σύμβαση, παραλείψει ή αρνηθεί να εξοφλήσει (μερικά ή ολικά) οποιαδήποτε ζημιά κτλ., για οποιοδήποτε λόγο ή αιτία, ο Ανάδοχος έχει την αποκλειστική ευθύνη για την αποκατάσταση της μη εξοφλημένης ζημιάς ή βλάβης ή καταβολής αποζημίωσης κτλ., σύμφωνα με τους όρους της σύμβασης. Ο ΚτΕ, σε περίπτωση δυστροπίας του Αναδόχου, θα υπολογίσει το αντίστοιχο ποσό και θα έχει το δικαίωμα να εισπράξει τα οφειλόμενα σύμφωνα με τη παράγραφο 18.2(3) ανωτέρω.

- (428) Σε περίπτωση ολικής ή μερικής διακοπής των εργασιών από υπαιτιότητα του Αναδόχου, το έργο, σε οποιαδήποτε φάση και αν βρίσκεται, θα ασφαλισθεί έναντι όλων των ενδεχομένων κινδύνων από τον ΚτΕ και τα έξοδα της ασφάλισης αυτής θα βαρύνουν τον Ανάδοχο κατά τα ανωτέρω.

18.3 Διαδικασία ελέγχου από τον ΚτΕ της επάρκειας των ασφαλιστικών συμβάσεων

- (429) Ο ΚτΕ θα ελέγχει τις ασφαλιστικές συμβάσεις όσον αφορά τη συμβατότητα των όρων της ασφαλιστικής σύμβασης με τους όρους του παρόντος άρθρου και των λοιπών όρων των συμβατικών τευχών.
- (430) Ο Ανάδοχος θα υποβάλει στην Υπηρεσία, κατά την υπογραφή του εργολαβικού συμφωνητικού, τις ασφαλιστικές συμβάσεις των παραγράφων 18.4 και 18.6. Δεκτή γίνεται επίσης επίσημη βεβαίωση ασφάλισης της/των ασφαλιστικής/ών εταιρίας/ιών (Cover Note Policy) συνοδευόμενη από την υπεύθυνη δήλωση της παραγράφου 18.1(14) της παρούσας.
- (431) Τα εν λόγω ασφαλιστήρια θα υποβληθούν μαζί με την απόδειξη πληρωμής της προκαταβολής των ασφαλιστρών. Επισημαίνεται ότι στα ως άνω ασφαλιστήρια θα έχει περιληφθεί όρος ότι ο ΚτΕ διατηρεί το δικαίωμα για την απαρέγκλιτη εφαρμογή όλων των σχετικών απαιτήσεών του.
- (432) Σε περίπτωση αντιρρήσεων του ΚτΕ επί της ασφαλιστικής σύμβασης ισχύουν τα επόμενα:
- cxkxii. Ο Ανάδοχος οφείλει πλήρη συμμόρφωση προς τις παρατηρήσεις του ΚτΕ. Προς τούτο, εντός δέκα πέντε (15) ημερών από λήψεως της σχετικής ειδοποίησης του ΚτΕ, θα υποβάλει την αναμορφωμένη ασφαλιστική σύμβαση προς επανέλεγχο.
- cxkxiii. Αν και η νέα ασφαλιστική σύμβαση δεν πληροί τους όρους αποδοχής της από τον ΚτΕ, τότε ο ΚτΕ δύναται να εφαρμόσει τις προβλέψεις της παρ. 18.2(1) της παρούσας.
- (433) Σε περίπτωση συμφωνίας του ΚτΕ, ο Ανάδοχος οφείλει να καταβάλει το πρώτο ασφαλιστρο και να υποβάλει στην Υπηρεσία την κάθε ασφαλιστική σύμβαση με τα αποδεικτικά καταβολής του πρώτου ασφαλιστρού, στην προθεσμία που ορίζεται στην παράγραφο 8.2.2.2 της παρούσας.
- (434) Ο έλεγχος ή η σιωπηλή αποδοχή ασφαλιστικής σύμβασης δεν απαλλάσσει τον Ανάδοχο, ούτε απομειώνει οποιαδήποτε ευθύνη του, που απορρέει από το παρόν Άρθρο και γενικά τη σύμβαση του έργου.
- (435) Αν ο Ανάδοχος δεν τηρήσει την προθεσμία των ανωτέρω παραγράφων 18.3(4) ή 18.3(5) ο ΚτΕ δύναται να κηρύξει έκπτωτο τον Ανάδοχο σύμφωνα με το άρθρο 47 του ΠΔ 609/85 ή να συνάψει τα ασφαλιστήρια συμβόλαια με ασφαλιστική εταιρία της επιλογής του και στο όνομα, για λογαριασμό και με δαπάνη του Αναδόχου.

18.4 Ασφάλιση εργασιών και εξοπλισμού του Αναδόχου

18.4.1 Ελάχιστη κάλυψη ασφάλισης του έργου «κατά παντός κινδύνου»

- (436) Ο Ανάδοχος υποχρεούται να ασφαλίσει πλήρως και «κατά παντός κινδύνου» και σύμφωνα με τους όρους των συμβατικών τευχών, την Ελληνική και Κοινοτική νομοθεσία, για το συμβατικό τίμημα του έργου συμπεριλαμβανομένων των τυχόν αναπροσαρμογών αυτού (θετικών ή αρνητικών).
- (437) Ο Ανάδοχος υποχρεούται να ζητά από τους ασφαλιστές του, κατά τακτά χρονικά διαστήματα, την αναπροσαρμογή του ύψους της ασφαλιστικής κάλυψης, σύμφωνα με το πραγματικό συμβατικό τίμημα του έργου.
- (438) Η ασφαλιστική κάλυψη παρέχεται έναντι οποιασδήποτε απώλειας, ζημίας ή καταστροφής, μερικής ή ολικής, που οφείλεται ή προκαλείται από οποιοδήποτε λόγο ή αιτία, τυχαία περιστατικά, αιφνίδια γεγονότα, φυσικά φαινόμενα, αμέλεια / σφάλμα / παράλειψη της μελέτης οποθενδήποτε και αν προέρχεται ή/και κατασκευής, ελαττωματικά ενσωματωμένα υλικά, κακοτεχνία / λανθασμένη εργασία, πλημμυλή / ελλιπή συντήρηση κτλ. Επίσης η ασφαλιστική κάλυψη θα παρέχεται για:
- βλάβες / καταστροφές που προέρχονται από δυσμενείς καιρικές συνθήκες έστω και εξαιρετικά σπάνιας εμφάνισης (δεν θα θεωρούνται περιστάσεις ανωτέρας βίας)
 - βλάβες / καταστροφές από σεισμούς και άλλα συναφή με το έργο ατυχήματα και ζημιογόνα συμβάντα (δεν θα θεωρούνται περιστάσεις ανωτέρας βίας).

Όμοια θα παρέχεται ασφαλιστική κάλυψη για τα κάθε φύσης υλικά από την παραλαβή τους

μέχρι την ενσωμάτωσή τους στο έργο.

- (439) Η ασφαλιστική κάλυψη είναι αποδεκτό να μην περιλαμβάνει ζημιές προκαλούμενες από τις αιτίες που θεμελιώνουν περιστάσεις ανωτέρας βίας κατά τα οριζόμενα στο Άρθρο 19.1 της παρούσας.
- (440) Στην ασφαλιστική σύμβαση θα περιλαμβάνεται όρος ότι οι ασφαλιστές παραιτούνται του δικαιώματος της υποασφάλισης.

- (441) Επίσης με το ίδιο ασφαλιστήριο θα ασφαλιζονται «κατά παντός κινδύνου» και οι μόνιμες ή/και προσωρινές εργοταξιακές εγκαταστάσεις του Αναδόχου, καθώς επίσης και ο εν γένει μηχανικός εξοπλισμός, που θα χρησιμοποιηθεί για την κατασκευή του έργου.
- (442) Η διάρκεια της ασφάλισης αρχίζει με την υπογραφή της σύμβασης και λήγει με το πέρας της περιόδου υποχρεωτικής συντήρησης. Για τους πρώτους δέκα πέντε (15) μήνες της περιόδου συντήρησης θα καλύπτονται ζημιές κτλ. στο έργο, των οποίων το αίτιο ανάγεται στην περίοδο κατασκευής ή που προκαλούνται από τον ίδιο τον Ανάδοχο στα πλαίσια των συμβατικών εργασιών συντήρησης. Για το υπόλοιπο διάστημα συντήρησης, που ενδεχόμενα προβλέπεται, η κάλυψη θα περιορίζεται σε ζημιές κτλ. που προκαλούνται από τον ίδιο τον Ανάδοχο στα πλαίσια των συμβατικών εργασιών συντήρησης.

18.4.2 Ασφάλιση κατά σωματικών βλαβών και ζημιών ιδιοκτησίας (Ασφάλιση αστικής ευθύνης έναντι τρίτων)

- (443) Με την ασφάλιση αυτή θα καλύπτεται η «αστική ευθύνη» του Αναδόχου έναντι τρίτων και οι ασφαλιστές υποχρεούνται να καταβάλουν αποζημιώσεις σε τρίτους για σωματικές βλάβες, ψυχική οδύνη, ηθική βλάβη και υλικές ζημιές σε πράγματα, ακίνητα και κινητά ή και ζώα, που προξενούνται καθ' όλη τη διάρκεια του έργου και εξαιτίας των εργασιών κατασκευής, συντήρησης, επισκευής, αποκατάστασης ζημιών του έργου και διαφόρων άλλων ρυθμίσεων, οποτεδήποτε γίνονται αυτές, και εφόσον εκτελούνται στα πλαίσια των συμβατικών υποχρεώσεων του Αναδόχου. Θα καλύπτονται επίσης και ζημιές σε όμορες ιδιοκτησίες / εγκαταστάσεις.
- (444) Η ευθύνη των ασφαλιστών θα αρχίζει με την υπογραφή της σύμβασης και λήγει με το πέρας της περιόδου υποχρεωτικής συντήρησης.
- (445) Τα όρια αποζημίωσης από την ασφάλιση, σε ένα αυτοτελές ασφαλιστήριο αστικής ευθύνης έναντι τρίτων θα είναι, κατά περιστατικό, όπως ορίζεται στην ΕΣΥ.
- (446) Ο Ανάδοχος θα είναι ασφαλισμένος για την αστική ευθύνη έναντι τρίτων και κατά την περίοδο συντήρησης του έργου, με το ίδιο ως άνω ασφαλιστήριο ή με άλλο ανεξάρτητο, εκδιδόμενο πριν από την έναρξη της αντίστοιχης περιόδου συντήρησης και το οποίο θα υποβάλλεται εγκαίρως στον ΚτΕ για έλεγχο. Το ανώτατο αθροιστικό όριο ευθύνης των ασφαλιστών ορίζεται στην ΕΣΥ.

18.4.3 Ασφάλιση Κυρίου Μηχανικού Εξοπλισμού

- (447) Με το ίδιο ως άνω ασφαλιστήριο «κατά παντός κινδύνου» θα καλύπτεται και ο βασικός ή εξειδικευμένος μηχανικός εξοπλισμός, ο οποίος θα χρησιμοποιηθεί στην κατασκευή του έργου.
- (448) Στο ασφαλιστήριο θα επισυνάπτεται η σχετική κατάσταση με τα χαρακτηριστικά και την ταυτότητα των αντίστοιχων μηχανημάτων. Η συγκεκριμένη ασφαλιστική κάλυψη θα παρέχεται για αξίες αντικατάστασης των μηχανημάτων με καινούργια, αντίστοιχου τύπου ή τουλάχιστον ίδιας δυναμικότητας.
- (449) Ο μηχανικός εξοπλισμός θα είναι ασφαλισμένος έναντι οποιασδήποτε απώλειας ή ζημιάς (εξαιρουμένων των ίδιων εσωτερικής φύσης μηχανικών / ηλεκτρολογικών / ηλεκτρονικών κτλ. βλαβών), που οφείλονται ή προκαλούνται από ανωτέρα βία, ανθρώπινο λάθος ή/και τυχαία περιστατικά.
- (450) Ο Ανάδοχος δεν δικαιούται, για οποιαδήποτε περίπτωση, να διεκδικήσει από τον ΚτΕ αποζημίωση για τυχόν ζημιά ή ολική απώλεια μηχανήματος κτλ. ακόμη και για περίπτωση ανωτέρας βίας.
- (451) Η ασφάλιση των μηχανημάτων θα καλύπτει και τη μετακίνηση, τη μεταφορά και τους τυχαίους ελιγμούς όλων των μηχανημάτων προς και από την περιοχή του έργου.

18.5 Ασφάλιση προσωπικού του Αναδόχου

- (452) Ο Ανάδοχος υποχρεούται να έχει ασφαλισμένο στο ΙΚΑ και στα λοιπά ταμεία όλο το προσωπικό, ημεδαπό και αλλοδαπό, που απασχολεί ο ίδιος ή οι υπεργολάβοι του, σύμφωνα με την εκάστοτε ισχύουσα νομοθεσία και τις οικείες περί ΙΚΑ διατάξεις.
- (453) Ο Ανάδοχος υποχρεούται να ασφαρίζει το εργατοτεχνικό και υπαλληλικό προσωπικό του, ημεδαπό και αλλοδαπό, έναντι ατυχημάτων σε ασφαλιστικούς οργανισμούς ή εταιρίες, αναγνωρισμένες από το Κράτος και που λειτουργούν νόμιμα, εφόσον το προσωπικό αυτό δεν υπάγεται σε διατάξεις της ισχύουσας νομοθεσίας περί ΙΚΑ. Η υποχρέωση αυτή ισχύει και για το κάθε φύσης προσωπικό που απασχολούν, με οποιαδήποτε σχέση εργασίας, οι υπεργολάβοι, προμηθευτές, σύμβουλοι και κάθε φύσης συνεργάτες του Αναδόχου.
- (454) Ο ΚτΕ δικαιούται να ελέγχει την τήρηση των όρων των παρ. 18.5(1) και 18.5(2), ο δε Ανάδοχος υποχρεούται να παρέχει στον ΚτΕ όλα τα σχετικά στοιχεία για την πραγματοποίηση των υπόψη ελέγχων.
- (455) Οι όροι των ανωτέρω παραγράφων ισχύουν από την υπογραφή της σύμβασης μέχρι το πέρας της περιόδου υποχρεωτικής συντήρησης.

18.6 Ασφάλιση επαγγελματικής ευθύνης συμβούλων μηχανικών / μελετητών

- (456) Ο Ανάδοχος θα μεριμνήσει για την ασφαλιστική κάλυψη, με ανεξάρτητο ασφαλιστήριο, της επαγγελματικής αστικής ευθύνης τυχόν μελετητών και συμβούλων που θα χρησιμοποιήσει για την τυχόν εκπόνηση μελετών για το έργο έναντι κινδύνων ή συνεπειών που θα απορρέουν από σφάλματα ή παραλείψεις εκ μέρους των μελετητών / συμβούλων (Professional Indemnity Insurance - Project cover). Στην περίπτωση που ο

μελετητής ή ένας ή περισσότεροι επί μέρους μελετητές (από ομάδα μελετητών) διαθέτουν ασφαλιστήριο επαγγελματικής ευθύνης σε ετήσια βάση (Annual Open Cover), με όρια κάλυψης τουλάχιστον τα ζητούμενα, τότε είναι δυνατό αυτά να χρησιμοποιηθούν στα πλαίσια της ανωτέρω συγκεκριμένης απαίτησης.

- (457) Το ασφαλιστήριο θα καλύπτει την ευθύνη των μελετητών που απορρέει από τον Αστικό Κώδικα και από το Ν 716/77, όπως ισχύει. Κατ' ελάχιστο, θα καλύπτει σωματικές βλάβες / θάνατο και άμεσες / έμμεσες υλικές ζημιές τρίτων που απορρέουν από αμέλεια / σφάλμα / παράλειψη σε σχέση με την εκπονηθείσα μελέτη ή τις παρεχόμενες υπηρεσίες συμβούλου. Με το ίδιο ασφαλιστήριο θα καλύπτονται και κάθε φύσης δικαστικά έξοδα και δαπάνες καθώς επίσης και το κόστος επανασχεδιασμού, αναθεώρησης ή διόρθωσης της μελέτης, εφόσον προκύπτει υπαιτιότητα του μελετητή.
- (458) Τα όρια αποζημίωσης για ενδεχόμενες ζημιές αποδιδόμενες σε επαγγελματική ευθύνη μελετητή / συμβούλου ορίζονται στην ΕΣΥ.
- (459) Στο ασφαλιστήριο πρέπει να αναφέρεται με σαφήνεια, ότι ο έλεγχος των μελετών από τον ΚτΕ δεν περιορίζει τις ευθύνες του ασφαλιστή.
- (460) Το ασφαλιστήριο, από φερέγγυες ασφαλιστικές εταιρείες, θα προσκομίζεται στον ΚτΕ, μαζί με το βασικό ασφαλιστήριο κάλυψης της κατασκευής του έργου της παραγρ. 18.4 της παρούσας για σχετικό έλεγχο, κατά την υπογραφή της σύμβασης του έργου. Δεκτή γίνεται επίσης επίσημη βεβαίωση ασφάλισης των ασφαλιστικών εταιριών (Cover Note Policy) συνοδευμένο από την υπεύθυνη δήλωση της παρ. 18.1(14) ανωτέρω.
- (461) Ως χρόνος παραγραφής της επαγγελματικής αστικής ευθύνης μελετητών / συμβούλων θα θεωρείται η εξαετία από τον έλεγχο της μελέτης, κατ' αναλογία προς την παρ. 4 του άρθρου 19 του Ν 716/77 ή τουλάχιστον η τριετία μετά την ημερομηνία της προσωρινής παραλαβής του έργου, στο οποίο αναφέρεται.

18.7 Ειδικοί όροι που πρέπει να περιλαμβάνονται στο ασφαλιστήριο του έργου

Στο ενιαίο ασφαλιστήριο των καλύψεων των παρ. 18.4 και 18.6 της παρούσας θα περιλαμβάνονται οπωσδήποτε οι ακόλουθοι ειδικοί όροι:

- (462) Στην έννοια της λέξης «Ασφαλιζόμενος» περιλαμβάνεται ο Ανάδοχος και το κάθε φύσης προσωπικό που απασχολεί με οποιαδήποτε συμβατική σχέση εργασίας με αυτόν στα πλαίσια του συγκεκριμένου έργου, καθώς επίσης και ο ΚτΕ, η εκπροσωπούσα αυτόν Υπηρεσία και τα εντεταλμένα όργανά της, οι τυχόν Υπεργολάβοι και οι Μελετητές του έργου.
- (463) Ο ΚτΕ, οι εκπροσωπούσες αυτόν Υπηρεσίες και το εν γένει προσωπικό τους, οι σύμβουλοι του ΚτΕ (ή/και των Υπηρεσιών του) και το προσωπικό τούτων θεωρούνται Τρίτα πρόσωπα, σύμφωνα με τους όρους και τις εξαιρέσεις της ασφαλιστικής κάλυψης με την εφαρμογή του παραρτήματος «διασταυρούμενη ευθύνη αλλήλων» (cross liability), το οποίο καλύπτει την αστική ευθύνη ασφαλιζόμενων φορέων.
- (464) Η ασφαλιστική εταιρία θα υποχρεούται να αποκρούει οποιαδήποτε αγωγή εγείρεται τυχόν κατά:
- του Αναδόχου
 - ή/και των υπεργολάβων, μελετητών και συμβούλων του
 - ή/και του ΚτΕ
 - ή/και των εκπροσωπουσών τον ΚτΕ Υπηρεσιών ή/και των συμβούλων τους
 - ή/και μέρους ή/και του συνόλου του προσωπικού των ανωτέρω

με την αιτίαση ευθύνης τους ή συνυπευθυνότητάς τους στη βλάβη ή ζημιά από πράξη ή

παράλειψη των ανωτέρω, οι οποίοι καλύπτονται από το ασφαλιστήριο αστικής ευθύνης έναντι

τρίτων, θα καταβάλει δε κάθε ποσό για βλάβη ή/και ζημιά που προκλήθηκε από πράξη ή

παράλειψη των ανωτέρω. Ειδικότερα η ασφαλιστική εταιρεία θα καταβάλει κάθε ποσό

εγγύησης για άρση τυχόν κατασχέσεων κτλ., που σχετίζονται με την αστική ευθύνη μέσα στα

όρια των ποσών που αναφέρονται εκάστοτε ως ανώτατα όρια ευθύνης των ασφαλιστών.

- (465) Σε περίπτωση ολικής ή εκτεταμένης μερικής καταστροφής ή βλάβης του έργου, προκειμένου η ασφαλιστική εταιρεία να καταβάλει στον Ανάδοχο τη σχετική με τη ζημιά κτλ. αποζημίωση, πρέπει να έχει λάβει προηγουμένως την έγγραφη για το σκοπό αυτό συγκατάθεση της Υπηρεσίας. Εφόσον η Υπηρεσία δεν παρέχει στην ασφαλιστική εταιρεία την εν λόγω συγκατάθεση, αυτόματα και χωρίς άλλες διατυπώσεις (ειδικές ή άλλου είδους εντολή ή εξουσιοδότηση από τον Ανάδοχο) η απαίτηση του Αναδόχου κατά της ασφαλιστικής εταιρείας για την καταβολή της αποζημίωσης εκχωρείται στην Υπηρεσία και η ασφαλιστική

εταιρεία αποδέχεται από τούδε και υποχρεώνεται να καταβάλει τη σχετική αποζημίωση στην Υπηρεσία μετά από αίτηση της τελευταίας για το σκοπό αυτό. Η εκχώρηση της απαίτησης αυτής του Αναδόχου στην Υπηρεσία με κανένα τρόπο δεν τον απαλλάσσει από τις ευθύνες και υποχρεώσεις του, που απορρέουν από τη σύμβαση.

- (466) Η ασφαλιστική εταιρία παραιτείται κάθε δικαιώματος ανταγωγής κατά του ΚΤΕ, της Υπηρεσίας, των εντεταλμένων οργάνων της, των συμβούλων της, των συνεργατών της και των υπαλλήλων τους σε περίπτωση που η βλάβη ή ζημιά οφείλεται σε πράξη ή παράλειψη, όχι ηθελημένα, των ανωτέρω προσώπων.
- (467) Το ασφαλιστήριο δεν μπορεί να ακυρωθεί, να τροποποιηθεί ή να λήξει χωρίς την έγγραφη, με συστημένη επιστολή, πριν από εξήντα (60) ημερολογιακές ημέρες, σχετική ειδοποίηση της ασφαλιστικής εταιρίας τόσο προς τον Ανάδοχο όσο και προς την Υπηρεσία.
- (468) Με το ενιαίο ασφαλιστήριο των καλύψεων των παραγράφων 18.4 και 18.6, θα καλύπτεται και η ευθύνη της Υπηρεσίας ή/και των συμβούλων της ή/και του προσωπικού των, που απορρέει από το άρθρο 922 του Αστικού Κώδικα (Ευθύνη Προστήσαντος).

19. ΑΝΩΤΕΡΑ ΒΙΑ

19.1 Ορισμός της ανωτέρας βίας

Εκτός εάν ορίζεται διαφορετικά στην ΕΣΥ, ως ανωτέρα βία ορίζονται, περιοριστικά και όχι ενδεικτικά, οι κατωτέρω περιστάσεις που αποδεδειγμένα επηρεάζουν την ομαλή εξέλιξη των εργασιών:

- (469) πόλεμος, εχθροπραξίες, εισβολή εχθρικής δύναμης στη χώρα,
- (470) ανταρτική δράση, επανάσταση, τρομοκρατική ενέργεια, στασίαση ή κατάλυση της συνταγματικής τάξης της χώρας, εμφύλιος πόλεμος,
- (471) βίαιη διατάραξη της τάξης από πρόσωπα ξένα προς τον Ανάδοχο, τους υπεργολάβους του και το προσωπικό του, γενική απεργία εργαζομένων, γενική ανταπεργία εργοδοτών,
- (472) ανεύρεση κεκρυμμένων πυρομαχικών, εκρηκτικών υλών ή ναρκών, ιονίζουσα ακτινοβολία ή μόλυνση ραδιενέργειας, εφόσον οι τελευταίες δεν οφείλονται σε πράξεις ή παραλείψεις του Αναδόχου, των υπεργολάβων του ή του προσωπικού του,
- (473) άλλες αιτίες, που δεν εξαιρούνται ρητά στα συμβατικά τεύχη, και:
 - σxxiv. που δεν οφείλονται σε υπαιτιότητα ενός από τα συμβαλλόμενα μέρη, και
 - σxxv. που δεν ήταν δυνατόν να προβλεφθούν κατά την προσφορά και για τις οποίες συντρέχουν οι προϋποθέσεις του άρθρου 388 του Α.Κ., και
 - σxxvi. που δεν ήταν αντικειμενικά δυνατό να αποτραπούν ή να υπερνικηθούν μετά την επέλευσή τους με ενέργειες εκ μέρους ενός από τα συμβαλλόμενα μέρη.

19.2 Ειδοποίηση για ανωτέρα βία

- (474) Εφόσον ένα από τα συμβαλλόμενα μέρη παρεμποδίζεται ή προβλέπεται να παρεμποδιστεί στην εκτέλεση των συμβατικών του υποχρεώσεων εξ αιτίας ανωτέρας βίας, τότε θα ειδοποιήσει εγγράφως το άλλο μέρος για το γεγονός ή τις περιστάσεις που αποτελούν την υπόψη ανωτέρα βία και θα καθορίσει λεπτομερώς τις υποχρεώσεις τις οποίες παρεμποδίζεται ή θα παρεμποδιστεί να εκπληρώσει. Η ειδοποίηση θα κατατεθεί εντός ανατρεπτικής προθεσμίας δέκα (10) ημερών από την ημέρα που το καταθέτον θιγόμενο μέρος έλαβε γνώση ή θα έπρεπε να είχε λάβει γνώση του γεγονότος ή της περίπτωσης που αποτελεί κατά την άποψή του ανωτέρα βία. Όταν πρόκειται για έργο που έχει περατωθεί και δεν έχει ακόμα παραληφθεί οριστικά, η ανωτέρω προθεσμία ορίζεται σε είκοσι (20) ημέρες.
- (475) Ανεξάρτητα από τις διατάξεις του παρόντος άρθρου, η επίκληση ανωτέρας βίας δεν θα ισχύσει για υποχρεώσεις οποιουδήποτε από τα συμβαλλόμενα μέρη αναφορικά με την καταβολή οφειλομένων προς στο άλλο μέρος σύμφωνα με τη σύμβαση.

19.3 Καθήκον για τη μείωση καθυστερήσεων

- (476) Τα συμβαλλόμενα μέρη, σε κάθε περίπτωση, θα καταβάλουν κάθε εύλογη προσπάθεια για την ελαχιστοποίηση των καθυστερήσεων, που τυχόν θα επέλθουν ως αποτέλεσμα ανωτέρας βίας, κατά την εκτέλεση των συμβατικών τους υποχρεώσεων.
- (477) Το φερόμενο ως θιγόμενο μέρος, όταν αρθούν οι συνθήκες ανωτέρας βίας που το αφορούν, υποχρεούται να ειδοποιήσει εγγράφως το άλλο μέρος.

19.4 Συνέπειες ανωτέρας βίας

Όταν ο Ανάδοχος φέρεται να είναι το θιγόμενο μέρος που παρεμποδίζεται στην εκπλήρωση των συμβατικών του υποχρεώσεων από ανωτέρα βία, για την οποία υπεβλήθη η έγγραφη ειδοποίηση

κατά τα οριζόμενα στο Άρθρο 19.2 της παρούσας, ισχύουν οι διατάξεις του Άρθρου 45 του ΠΔ 609/85.

19.5 Ανωτέρα βία που επηρεάζει Υπεργολάβο

Σε περίπτωση που κάποιος υπεργολάβος, ακόμα και εγκεκριμένος από την Υπηρεσία, δικαιούται, στα πλαίσια της σύμβασής του ή τυχόν άλλης συμφωνίας, ειδικότερης αντιμετώπισης εξ αιτίας ανωτέρας βίας που προσδιορίζεται με όρους πρόσθετους, ευρύτερους ή ευνοϊκότερους από εκείνους που ορίζονται στο παρόν Άρθρο 19, η υπόψη υποχρέωση ειδικότερης αντιμετώπισης δεν αναγνωρίζεται ως ισχυρή από τον ΚτΕ και ο Ανάδοχος δεν απαλλάσσεται από την απαίτηση της πλήρους εκπλήρωσης των συμβατικών του υποχρεώσεων έναντι του ΚτΕ κατά τα οριζόμενα στην παρούσα.

19.6 Προαιρετική λύση, πληρωμή και αποδέσμευση

Εφόσον η εκτέλεση όλων σχεδόν των υπό εξέλιξη έργων παρεμποδίζεται επί μια συνεχή χρονική περίοδο που υπερβαίνει τους τρεις (3) μήνες, εξ αιτίας περιστάσεων ανωτέρας βίας που έχουν γνωστοποιηθεί σύμφωνα με το Άρθρο 19.2 της παρούσας, ο Ανάδοχος δικαιούται να ζητήσει λύση της σύμβασης κατά τα οριζόμενα στο Άρθρο 16.2 της παρούσας.

20. ΑΞΙΩΣΕΙΣ, ΔΙΑΦΟΡΕΣ ΚΑΙ ΔΙΑΙΤΗΣΙΑ

20.1 Αξιώσεις Αναδόχου

Ισχύουν τα οριζόμενα στο Άρθρο 12 του Ν 1418/84 και στο Άρθρο 57 του ΠΔ 609/85.

20.2 Δικαστική επίλυση διαφορών

Ισχύουν τα οριζόμενα στο Άρθρο 13 του Ν 1418/84.

20.3 Διαιτητική επίλυση διαφορών

Ισχύουν τα οριζόμενα στο Άρθρο 14 του Ν 1418/84.

Κομοτηνή 31/08/2015
Συντάχθηκε

Κομοτηνή 31/08/2015
Ο ΠΡΟΪΣΤΑΜΕΝΟΣ ΤΜΗΜΑΤΟΣ

Κομοτηνή 31/08/2015
Θεωρήθηκε
Η ΠΡΟΪΣΤΑΜΕΝΗ ΔΙΕΥΘΥΝΣΗΣ

ΚΟΛΙΔΑΚΗΣ ΔΗΜΗΤΡΙΟΣ
Τοπογράφος Μηχανικός

ΜΑΚΡΙΔΗΣ ΓΕΩΡΓΙΟΣ
Πολιτικός Μηχανικός Τ.Ε

ΠΑΣΣΟΥ ΔΕΣΠΟΙΝΑ
Ηλεκτρολόγος Μηχανικός

ΠΑΡΑΡΤΗΜΑ Β

ΔΙΑΚΗΡΥΞΗ ΑΝΟΙΧΤΗΣ ΔΙΑΔΙΚΑΣΙΑΣ

(Τύπος Β)

Για έργα που δεν εμπίπτουν στο πεδίο εφαρμογής των Οδηγιών 2004/18/ΕΚ και 2004/17/ΕΚ

ΕΛΛΗΝΙΚΗ ΔΗΜΟΚΡΑΤΙΑ
ΔΗΜΟΣ ΚΟΜΟΤΗΝΗΣ
ΔΙΕΥΘΥΝΣΗ ΤΕΧΝΙΚΩΝ ΥΠΗΡΕΣΙΩΝ
ΤΜΗΜΑ ΣΥΓΚΟΙΝΩΝΙΑΚΩΝ ΕΡΓΩΝ,
ΣΥΓΚΟΙΝΩΝΙΩΝ, ΚΥΚΛΟΦΟΡΙΑΣ ΚΑΙ
ΣΗΜΑΤΟΔΟΤΗΣΗΣ

ΕΡΓΟ:

«ΣΥΝΤΗΡΗΣΕΙΣ-ΔΙΑΜΟΡΦΩΣΕΙΣ
ΕΣΩΤΕΡΙΚΗΣ ΟΔΟΠΟΙΙΑΣ ΠΟΛΗΣ
ΚΟΜΟΤΗΝΗΣ 2015»

ΧΡΗΜΑΤΟΔΟΤΗΣΗ¹:

ΣΑΤΑ Κ.Α.Ε. : 30.7333.03

ΔΙΑΚΗΡΥΞΗ ΑΝΟΙΧΤΗΣ ΔΙΑΔΙΚΑΣΙΑΣ

(Τύπος Β)

Για έργα που δεν εμπίπτουν στο πεδίο εφαρμογής των Οδηγιών 2004/18/ΕΚ και 2004/17/ΕΚ²

ΚΟΜΟΤΗΝΗ
31-08-2015

¹ Να αναγράφεται ο κωδικός ταυτοποίησης της διατιθέμενης πίστωσης (πχ κωδικός ενάρθρου στο ΠΔΕ ή κωδικός πίστωσης του τακτικού π/υ. Στην περίπτωση συγχρηματοδοτούμενου έργου από την Ε.Ε. να αναγράφεται και ο τίτλος του Επιχειρησιακού Προγράμματος του ΕΣΠΑ ή άλλου κοινοτικού προγράμματος στο πλαίσιο του οποίου είναι ενταγμένο το δημοπρατούμενο έργο).

² Σύμφωνα με τον Κανονισμό ΕΕ 1336/2013 της Επιτροπής της 13ης Δεκεμβρίου 2013 το κατώτατο όριο της εκτιμώμενης αξίας της σύμβασης (χωρίς ΦΠΑ) για την εφαρμογή των Οδηγιών 2004/18/ΕΚ και 2004/17/ΕΚ από 1ης Ιανουαρίου 2014 ανέρχεται στο ποσό των 5.186.000 ΕΥΡΩ (χωρίς Φ.Π.Α.). Το ποσό αυτό επανεξετάζεται από την Ευρωπαϊκή Επιτροπή ανά διετία και αναθεωρείται εάν χρειαστεί. Αν ο προϋπολογισμός του έργου (συνολικά) υπερβαίνει το ποσόν αυτό, να χρησιμοποιείται ο τύπος Α.



ΕΛΛΗΝΙΚΗ ΔΗΜΟΚΡΑΤΙΑ
ΔΗΜΟΣ ΚΟΜΟΤΗΝΗΣ
ΔΙΕΥΘΥΝΣΗ ΤΕΧΝΙΚΩΝ ΥΠΗΡΕΣΙΩΝ
ΤΜΗΜΑ ΣΥΓΚΟΙΝΩΝΙΑΚΩΝ ΕΡΓΩΝ,
ΣΥΓΚΟΙΝΩΝΙΩΝ, ΚΥΚΛΟΦΟΡΙΑΣ ΚΑΙ
ΣΗΜΑΤΟΔΟΤΗΣΗΣ

ΕΡΓΟ:

«ΣΥΝΤΗΡΗΣΕΙΣ-ΔΙΑΜΟΡΦΩΣΕΙΣ
ΕΣΩΤΕΡΙΚΗΣ ΟΔΟΠΟΙΙΑΣ ΠΟΛΗΣ
ΚΟΜΟΤΗΝΗΣ 2015»

ΧΡΗΜΑΤΟΔΟΤΗΣΗ³:

ΣΑΤΑ Κ.Α.Ε. : 30.7333.03

**ΔΙΑΚΗΡΥΞΗ ΑΝΟΙΧΤΗΣ ΔΙΑΔΙΚΑΣΙΑΣ
ΓΙΑ ΤΗΝ ΕΠΙΛΟΓΗ ΑΝΑΔΟΧΟΥ ΚΑΤΑΣΚΕΥΗΣ ΕΡΓΟΥ**

Ο Δήμος Κομοτηνής

δ ι α κ η ρ ύ σ σ ε ι

τη με ανοικτή δημοπρασία επιλογή αναδόχου για την κατασκευή του έργου:

«ΣΥΝΤΗΡΗΣΕΙΣ-ΔΙΑΜΟΡΦΩΣΕΙΣ ΕΣΩΤΕΡΙΚΗΣ ΟΔΟΠΟΙΙΑΣ ΠΟΛΗΣ ΚΟΜΟΤΗΝΗΣ 2015»

Προϋπολογισμού 400.000,00 Ευρώ (με αναθεώρηση και Φ.Π.Α.),

που θα διεξαχθεί σύμφωνα με τις διατάξεις α) του ν. 3669/08 «Κύρωση της κωδικοποίησης της νομοθεσίας κατασκευής δημοσίων έργων (ΚΔΕ) και

β) τους όρους του παρόντος τεύχους και

καλεί

τους ενδιαφερόμενους εργολήπτες να υποβάλουν προσφορά για την ανάδειξη αναδόχου κατασκευής του ως άνω έργου.

³ Όπως υποσημείωση 1.

ΠΕΡΙΕΧΟΜΕΝΑ

		σελ.
Άρθρο 1	ΚΕΦΑΛΑΙΟ Α΄ Κύριος του έργου – Προϊσταμένη Αρχή – Διευθύνουσα Υπηρεσία	5
Άρθρο 2	Παραλαβή τευχών	6
Άρθρο 3	Προϋποθέσεις έγκυρης και παραδεκτής συμμετοχής στον διαγωνισμό – Τρόπος υποβολής Φακέλου Προσφοράς	6
Άρθρο 4	Διαδικασία κατάθεσης και εξέτασης των Προσφορών	7
Άρθρο 5	Σύμβαση – Συμβατικά τεύχη	11
Άρθρο 6	Γλώσσα διαδικασίας	11
Άρθρο 7	Εφαρμοστέα νομοθεσία	12
Άρθρο 8	Χρηματοδότηση του Έργου, Φόροι, Δασμοί κ.λ.π. – Πληρωμή Αναδόχου	13
Άρθρο 9	Παροχή διευκρινίσεων για τον διαγωνισμό	13
Άρθρο 10	Τεκμήριο από τη συμμετοχή στον διαγωνισμό	13
	ΚΕΦΑΛΑΙΟ Β΄	
Άρθρο 11	Τίτλος, προϋπολογισμός, τόπος, περιγραφή και ουσιώδη χαρακτηριστικά του έργου	13
Άρθρο 12	Προθεσμία εκτέλεσης του έργου	14
Άρθρο 13	Διαδικασία Επιλογής Αναδόχου – Σύστημα υποβολής οικονομικών προσφορών	15
Άρθρο 14	Κριτήριο Ανάθεσης - Ανάδειξη Αναδόχου	15
Άρθρο 15	Εγγύηση συμμετοχής στον διαγωνισμό	15
Άρθρο 16	Χορήγηση προκαταβολής – Ρήτρα Πρόσθετης Καταβολής (Πριμ)	16
Άρθρο 17	Εγγυήσεις καλής εκτέλεσης του έργου	16
Άρθρο 17Α		18
Άρθρο 18	Ημερομηνία λήξης της προθεσμίας παραλαβής των προσφορών	17
Άρθρο 19	Χρόνος ισχύος προσφορών	17
Άρθρο 20	Δημοσιότητα – Δαπάνες δημοσίευσης	17
	ΚΕΦΑΛΑΙΟ Γ΄	
Άρθρο 21	Δικαιούμενοι συμμετοχής στον διαγωνισμό	18
Άρθρο 22	Επαγγελματικά προσόντα	18
Άρθρο 23	Δικαιολογητικά	19
Άρθρο 24	Περιεχόμενο Φακέλου Προσφοράς	23
	ΚΕΦΑΛΑΙΟ Δ΄	
Άρθρο 25	Διάφορα	25

Άρθρο 1: Κύριος του Έργου - Προϊσταμένη Αρχή – Διευθύνουσα Υπηρεσία

- 1.1 Εργοδότης – Κύριος του Έργου είναι: **Ο ΔΗΜΟΣ ΚΟΜΟΤΗΝΗΣ⁴**
- 1.2 Φορέας κατασκευής του έργου είναι: **Ο ΔΗΜΟΣ ΚΟΜΟΤΗΝΗΣ⁵**
- 1.3 Προϊσταμένη Αρχή είναι η Οικονομική Επιτροπή που έχει έδρα την Κομοτηνή⁶
- Οδός : **ΠΛ. ΒΙΖΥΗΝΟΥ 1**
Ταχ.Κωδ. : **69100**
Τηλ. : **25313-52400**
Telefax : **25310-82705**
E-mail⁷ : **tydkomot@otenet.gr**

προς την οποία οι διαγωνιζόμενοι θα απευθύνουν την αλληλογραφία τους και θα καταθέσουν τα ένδικα μέσα (τα προβλεπόμενα από τις κείμενες διατάξεις κατά το στάδιο δημοπράτησης του έργου) που ενδεχομένως θα ασκήσουν.

- 1.4 1.4 Διευθύνουσα / Επιβλέπουσα Υπηρεσία για την κατασκευή του έργου, είναι η **ΔΙΕΥΘΥΝΣΗ ΤΕΧΝΙΚΩΝ ΥΠΗΡΕΣΙΩΝ ΤΟΥ ΔΗΜΟΥ ΚΟΜΟΤΗΝΗΣ**.
Η δημοπρασία θα διενεργηθεί στις **03/11/2015**, ημέρα **Τρίτη**, στο **Δημαρχιακό Κατάστημα Κομοτηνής⁸**

- 1.5
- «Ενδιαφερόμενος / Υποψήφιος» είναι η Εργοληπτική Επιχείρηση (Εργ.Επ.) που έχει το εκ του νόμου δικαίωμα και προτίθεται να λάβει μέρος στην παρούσα δημοπρασία.
 - «Προσφέρων / διαγωνιζόμενος» είναι κάθε Εργ.Επ. ή Κ/ξία που έχει υποβάλει προσφορά στην παρούσα δημοπρασία.
 - «Ανάδοχος / εργολάβος» είναι η Εργ.Επ. ή Κοινοπραξία που συνάπτει σύμβαση εκτέλεσης με τον κύριο του έργου.
 - «Τιμολόγιο Έργου» ή «Τιμολόγιο Προσφοράς» ή «Τιμολόγιο» ή «Συμβατικό Τιμολόγιο» είναι το Τιμολόγιο Μελέτης της υπηρεσίας με τις τιμές μονάδος μειωμένες κατά το ποσοστό έκπτωσης που προσφέρει ο ανάδοχος κατά το διαγωνισμό.
 - Κωδικοποίηση Νομοθεσίας Δημοσίων Έργων (ΚΔΕ) είναι οι διατάξεις του κυρωτικού νόμου 3669/2008 (ΦΕΚ Α΄ 116)
- 1.6 Αν η Δ.Υ. ή Π.Α. μεταστεγαστούν κατά τη διάρκεια της διαδικασίας ανάθεσης ή εκτέλεσης του έργου, θα γνωστοποιήσουν άμεσα τη νέα τους διεύθυνση στους υποψηφίους ή στον ανάδοχο αντίστοιχα και από το ενδεχόμενο αυτό γεγονός δεν προκύπτει οποιαδήποτε ακυρότητα ή άλλη δυσμενής συνέπεια στη διαδικασία της ανάθεσης ή εκτέλεσης της υπόψη σύμβασης.
Εφόσον οι ως άνω υπηρεσίες ή/και αποφαινόμενα όργανα του Φορέα Κατασκευής καταργηθούν, συγχωνευτούν ή με οποιονδήποτε τρόπο μεταβληθούν κατά τη διάρκεια της διαδικασίας ανάθεσης

⁴ Το νομικό πρόσωπο για λογαριασμό του οποίου κατασκευάζεται το έργο (άρθρο 1 παράγραφος 7α ΚΔΕ, π.χ. το Δημόσιο, ο Δήμος, η Περιφέρεια, η δημοτική επιχείρηση κ.ο.κ. Εφόσον αναθέτουσα αρχή είναι το Δημόσιο, να γίνεται ειδικότερος προσδιορισμός (π.χ. Ελληνικό Δημόσιο/Υπουργείο Υ.ΜΕ.ΔΙ./Γ.Γ.Δ.Ε. /Διεύθυνση Οδικών έργων (Δ1) κ.ο.κ.

⁵ Η αρμόδια αρχή που έχει την ευθύνη παραγωγής του έργου και στην οποία ανήκουν η Προϊσταμένη Αρχή και η Διευθύνουσα Υπηρεσία. Εφόσον η Π.Α. και η Δ.Υ. δεν ανήκουν στην ίδια αρχή, όπως για παράδειγμα έργο δήμου που δεν έχει δική του τεχνική υπηρεσία και στο οποίο Δ.Υ. είναι η τεχνική υπηρεσία άλλου δήμου (δήμος της έδρας του νομού), τότε πρέπει να τίθεται ως φορέας κατασκευής η υπηρεσία του δήμου που ασκεί καθήκοντα Δ.Υ.

⁶ Επισημαίνεται, όσον αφορά τους Ο.Τ.Α. Α΄ Βαθμού, ότι Προϊσταμένη Αρχή είναι το Δημοτικό Συμβούλιο πλην της περιπτώσεως της παραγράφου 1(ε) του άρθρου 72 του ν.3852/2010 που την αρμοδιότητα ασκεί η Οικονομική Επιτροπή. Για τους Ο.Τ.Α. Β΄ Βαθμού τις αρμοδιότητες της Π.Α. ασκεί η Οικονομική Επιτροπή, σύμφωνα με τη παρ.1(γ) του άρθρου 176 του ν.3852/2010 και τη παρ.2 του άρθρου 3 του π.δ/τος 7/2013. Κάθε άλλη αρμοδιότητα της Π.Α. που δεν έχει ρητά απονεμηθεί στην Οικονομική Επιτροπή ασκείται από τον Προϊστάμενο της αρμόδιας Δ/νσης Τεχνικών Έργων ή άλλης αρμόδιας Τεχνικής Δ/νσης σύμφωνα με τον εκάστοτε οργανισμό της Περιφέρειας

⁷ Εφόσον υπάρχει.

⁸ Π.χ. στο Δημαρχιακό κατάστημα του Δήμου

ή εκτέλεσης του έργου, υποχρεούνται να δηλώσουν άμεσα και εγγράφως στους υποψηφίους ή στον ανάδοχο αντίστοιχα τα στοιχεία των υπηρεσιών ή αποφαινομένων οργάνων, τα οποία κατά τον νόμο αποτελούν τον καθολικό τους διάδοχο που υπεισέρχεται πλήρως στα δικαιώματα και υποχρεώσεις τους, και από το γεγονός αυτό δεν προκύπτουν οποιοσδήποτε ακυρότητες στη διαδικασία της ανάθεσης ή της εκτέλεσης της υπόψη σύμβασης. Παράλειψη ενημέρωσης των ενδιαφερομένων επιφέρει ακύρωση της διαδικασίας και επαναπροκήρυξη του Διαγωνισμού, μόνο εφόσον έχει αποδεδειγμένα ως αποτέλεσμα την παρακώλυση ενδιαφερομένου να συμμετάσχει στον διαγωνισμό.

Άρθρο 2: Παραλαβή τευχών

2.1 Το έντυπο οικονομικής προσφοράς⁹, που θα συμπληρωθεί από τους διαγωνιζόμενους και τα τεύχη δημοπράτησης που αναφέρονται στο άρθρο 5 (παρ. 2) με στοιχεία 2, 4, 5, 6, 7 και 8, διατίθενται από τη **ΔΙΕΥΘΥΝΣΗ ΤΕΧΝΙΚΩΝ ΥΠΗΡΕΣΙΩΝ ΤΟΥ ΔΗΜΟΥ ΚΟΜΟΤΗΝΗΣ, οδός ΠΛ. ΒΙΖΥΗΝΟΥ 1, ΚΟΜΟΤΗΝΗ. Τ.Κ. 69100 GR, Πληροφορίες: Κολιδάκης Δ., τηλ.:2531352400.**

Τα στοιχεία αυτά χορηγούνται στους ενδιαφερόμενους από την αρχή που διεξάγει το διαγωνισμό μέχρι και την **29-10-2015**¹⁰. Εφόσον ζητηθούν εμπρόθεσμα χορηγούνται το αργότερο εντός της επόμενης εργάσιμης ημέρας από την υποβολή της αίτησης χορήγησης. Για την παραλαβή των τευχών, οι ενδιαφερόμενοι καταβάλλουν τη δαπάνη αναπαραγωγής τους, που ανέρχεται σε **30,00 ΕΥΡΩ**, εκτός αν αναλάβουν την αναπαραγωγή των τευχών με δική τους δαπάνη και επιμέλεια.

2.2 Οι ενδιαφερόμενοι μπορούν ακόμα, τηρουμένης της ανωτέρω προθεσμίας, να λάβουν γνώση των υπόλοιπων στοιχείων και υπαρχουσών μελετών, ερευνών κ.λ.π., στα γραφεία της αρχής που διεξάγει το διαγωνισμό κατά τις εργάσιμες ημέρες και ώρες. Μπορούν επίσης να λάβουν αντίγραφα αυτών με δαπάνες και φροντίδα τους.

2.3 Οι αλλοδαποί υποψήφιοι από τα κράτη –μέλη της Ε.Ε., του Ε.Ο.Χ. και τα κράτη που έχουν κυρώσει τη σύμβαση του Π.Ο.Ε. για τις δημόσιες συμβάσεις, ή που προέρχονται από τρίτες χώρες που έχουν υπογράψει διμερείς συμφωνίες σύνδεσης με την Ευρωπαϊκή Ένωση και έχουν κυρωθεί με σχετική απόφαση του αρμοδίου οργάνου και το κείμενο των οποίων επιτρέπει ρητώς το άνοιγμα των κοινοτικών διαγωνισμών σε υποψηφίους που προέρχονται από αυτές τις χώρες, μπορούν να παραλάβουν τα παραπάνω στοιχεία και ταχυδρομικά, εφόσον τα ζητήσουν έγκαιρα και εμβάσουν, κατόπιν συνεννόησης με την υπηρεσία που διεξάγει τον διαγωνισμό, πέραν της αναφερομένης στην παράγραφο 2.1 δαπάνης και τη δαπάνη της ταχυδρομικής αποστολής τους. Η υπηρεσία αποστέλλει τα ζητηθέντα στοιχεία μέσω των Ελληνικών Ταχυδρομείων ή ιδιωτικών εταιρειών μεταφοράς αλληλογραφίας και χωρίς να φέρει ευθύνη για την έγκαιρη άφιξή τους στον ενδιαφερόμενο.

Άρθρο 3: Προϋποθέσεις έγκυρης και παραδεκτής συμμετοχής στον διαγωνισμό – Τρόπος υποβολής φακέλου προσφοράς

3.1 Για την **έγκυρη και παραδεκτή** συμμετοχή στον διαγωνισμό, οι ενδιαφερόμενοι καταθέτουν στην Επιτροπή Διαγωνισμού, την ημερομηνία που ορίζεται στο άρθρο 18, τον φάκελο της προσφοράς τους σύμφωνα με τις κείμενες διατάξεις και τις απαιτήσεις των άρθρων 23 και 24 της παρούσας.

3.2 Ο φάκελος προσφοράς (η προσφορά) αποτελείται από δύο ξεχωριστούς φακέλους, τον φάκελο των δικαιολογητικών συμμετοχής και τον φάκελο της οικονομικής προσφοράς. Οι φάκελοι **αναγράφουν στο εξωτερικό τους μέρος** τον τίτλο του έργου, την επωνυμία, τη διεύθυνση (οδός, αριθμός, Τ.Κ., πόλη, τηλέφωνο, fax και ενδεχομένως, εφόσον υπάρχει, e-mail) του προσφέροντος/Διαγωνιζόμενου και τα στοιχεία όλων των μελών, σε περίπτωση κοινοπραξίας. Ο ένας φάκελος περιέχει τα δικαιολογητικά συμμετοχής (με την ένδειξη στο εξωτερικό του «ΦΑΚΕΛΟΣ ΔΙΚΑΙΟΛΟΓΗΤΙΚΩΝ ΣΥΜΜΕΤΟΧΗΣ») και ο άλλος την οικονομική προσφορά (με την ένδειξη «ΦΑΚΕΛΟΣ ΟΙΚΟΝΟΜΙΚΗΣ ΠΡΟΣΦΟΡΑΣ»).

⁹ Εφόσον προβλέπεται η χορήγηση τέτοιου εντύπου κατά τις διατάξεις του άρθρου 17 παρ. 9 του ΚΔΕ και ανάλογα με το σύστημα υποβολής προσφορών (βλ. Άρθρο 6 παρ. 2 του ΚΔΕ), π.χ. στο άρθρο 5 του ΚΔΕ, είναι προαιρετική η χορήγηση τέτοιου υποδείγματος, ενώ στα άρθρα 6 και 7 είναι υποχρεωτική.

¹⁰ Τίθεται συγκεκριμένη ημέρα. Αφού οι δημοπρασίες διενεργούνται πλέον ημέρα Τρίτη (βλ. άρθρο 22 παρ. 1 του ΚΔΕ), η προηγούμενη Πέμπτη και αν αυτή είναι αργία, η προηγούμενη εργάσιμη.

Ελλείψεις στην αναγραφή των ανωτέρω (εξωτερικών) στοιχείων συμπληρώνονται κατά την κατάθεση της προσφοράς και δεν αποτελούν λόγο αποκλεισμού των υποψηφίων.

Ο φάκελος που περιέχει την οικονομική προσφορά είναι απαραίτητα και επί ποινή αποκλεισμού σφραγισμένος, δηλαδή κλεισμένος με τρόπο που δε μπορεί να ανοιχθεί χωρίς να καταστεί τούτο αντιληπτό.

3.3 Οι ημεδαπές εργοληπτικές επιχειρήσεις καταθέτουν τον φάκελο προσφοράς **ιδιοχείρως** στην Επιτροπή του Διαγωνισμού, σύμφωνα με τις διατάξεις του άρθρου 22 παρ. 2 του ΚΔΕ. Έχουν **δικαίωμα να υποβάλλουν την προσφορά**, ανάλογα με τη **νομική μορφή** του διαγωνιζόμενου:

- σε περίπτωση **μεμονωμένης ατομικής επιχείρησης** ο ίδιος ο ατομικός εργολήπτης,
- σε περίπτωση **μεμονωμένης Ο.Ε. ή Ε.Ε.** ο νόμιμος εκπρόσωπος της εταιρείας ή εξουσιοδοτημένος ομόρρυθμος εταίρος της Εργοληπτικής Επιχείρησης,
- σε περίπτωση **μεμονωμένης Ε.Π.Ε. ή Ιδιωτικής Κεφαλαιουχικής Εταιρείας (Ι.Κ.Ε.)** ο εξουσιοδοτημένος επί τούτω διαχειριστής της,
- σε περίπτωση **μεμονωμένης Α.Ε.** εξουσιοδοτημένο μέλος του Δ.Σ.,
- Σε περίπτωση **Κοινοπραξίας εργοληπτικών επιχειρήσεων** είτε α) ο κοινός εκπρόσωπος (που πρέπει να είναι ένας εκ των κοινοπρακτούντων, διορισμένος με συμβολαιογραφικό πληρεξούσιο) των κοινοπρακτουσών Εργ.Επ. είτε β) **όλοι οι κοινοπρακτούντες μαζί**, ο καθένας εκπροσωπούμενος ή αντιπροσωπευόμενος κατά τα παραπάνω.

Απαγορεύεται η εκπροσώπηση δύο ή περισσότερων διαγωνιζομένων από το ίδιο φυσικό πρόσωπο.

3.4 Οι **αλλοδαποί υποψήφιοι**, που προέρχονται από κράτη - μέλη της Ε.Ε., του Ε.Ο.Χ. και από κράτη που έχουν κυρώσει τη συμφωνία του Π.Ο.Ε. για τις δημόσιες συμβάσεις, ή που προέρχονται από τρίτες χώρες που έχουν υπογράψει διμερείς συμφωνίες σύνδεσης με την Ευρωπαϊκή Ένωση και έχουν κυρωθεί με σχετική απόφαση του αρμοδίου οργάνου και το κείμενο των οποίων επιτρέπει ρητώς το άνοιγμα των κοινοτικών διαγωνισμών σε υποψηφίους που προέρχονται από αυτές τις χώρες μπορούν να υποβάλλουν την προσφορά τους **και ταχυδρομικά**. Η αρχή που διεξάγει τον διαγωνισμό δεν έχει ευθύνη για την τυχόν εκπρόθεσμη άφιξη της προσφοράς στο πρωτόκολλό της.

3.5 Προσφορές **εκπρόθεσμες για οποιοδήποτε λόγο είναι απαράδεκτες** και επιστρέφονται χωρίς να ανοιχτούν. Η ανεπιφύλακτη παραλαβή της προσφοράς από τον εκπρόθεσμως υποβάλλοντα τεκμαίρεται ως αποδοχή του αποκλεισμού και παραίτηση από το δικαίωμα δικαστικής αμφισβήτησης της πράξης της Επιτροπής Διαγωνισμού. Αν ο ενδιαφερόμενος **διαφωνεί** με το εκπρόθεσμο και δηλώσει **ρητά** στον Πρόεδρο της Ε.Δ. ότι θα καταθέσει σχετική **ένσταση**, ο φάκελος της εκπρόθεσμης προσφοράς **παραλαμβάνεται και ανοίγεται** με τις υπόλοιπες προσφορές. Η Ε.Δ. σημειώνει στο πρακτικό της στην περίπτωση αυτή την εκπρόθεσμη υποβολή (ακριβή ώρα που περιήλθε η προσφορά στην κατοχή της) και την απορρίπτει ως **απαράδεκτη**. Η ίδια διαδικασία τηρείται και σε κάθε περίπτωση που η Επιτροπή Διαγωνισμού θεωρεί ότι η προσφορά είναι **απαράδεκτη**.

Άρθρο 4: Διαδικασία κατάθεσης και εξέτασης των προσφορών

4.1 Παραλαβή και εξέταση των φακέλων προσφοράς

α) Η Επιτροπή Διαγωνισμού (Ε.Δ.) συνέρχεται σε δημόσια συνεδρίαση, μισή ώρα πριν την ώρα λήξης της προθεσμίας του άρθρου 18 της παρούσας. Κηρύσσεται η έναρξη της παραλαβής των προσφορών, παραλαμβάνονται οι φάκελοι προσφοράς, που κατατίθενται ενώπιόν της και κηρύσσεται η λήξη της παραλαβής, σύμφωνα με την παράγραφο 5 του άρθρου 22 του ΚΔΕ, δηλαδή μετά την επέλευση της ώρας 10.00, ο Πρόεδρος ανακοινώνει τη λήξη του χρόνου, περιμένει λίγα λεπτά (2-3) και κηρύσσει τη λήξη της παραλαβής. Ο Πρόεδρος της Επιτροπής Διαγωνισμού επικοινωνεί με την υπηρεσία του πρωτοκόλλου για να διαπιστώσει αν έχουν αφιχθεί ταχυδρομικώς προσφορές κατά την παρ. 3.4 (σημειώνεται ότι στο πρωτόκολλο αναγράφεται η ώρα και ημέρα άφιξης, σημειώνεται πάνω στο φάκελο και μονογράφεται από τον υπεύθυνο υπάλληλο) και, σε καταφατική περίπτωση, μεταβαίνει μέλος της, κατ' εντολή του προέδρου της και παραλαμβάνει τις προσφορές για να τηρηθεί η υπόλοιπη διαδικασία του διαγωνισμού.

β) Η παραλαβή και εξέταση των προσφορών στην ανοιχτή διαδικασία γίνεται από την Επιτροπή Διαγωνισμού αυθημερόν, σύμφωνα με τα ειδικότερα οριζόμενα στο σημείο η) του παρόντος άρθρου, σε δημόσια συνεδρίαση και σε ενιαίο στάδιο, το οποίο περιλαμβάνει τον έλεγχο των

δικαιολογητικών συμμετοχής, την αποσφράγιση και τον έλεγχο των οικονομικών προσφορών και την υποβολή του πρακτικού της για το αποτέλεσμα της δημοπρασίας.

γ) Για κάθε φάκελο προσφοράς που κατατίθεται ενώπιόν της από ημεδαπή επιχείρηση, η Επιτροπή Διαγωνισμού καταγράφει (με βάση το επιδεικνυόμενο σχετικό έγγραφο) **τα στοιχεία του προσώπου που τον υποβάλλει (τουλάχιστον ονοματεπώνυμο και αριθμό ταυτότητας ή συναφούς εγγράφου που πιστοποιεί την ταυτότητά του)**. Τέτοια καταγραφή δεν γίνεται σε περίπτωση ταχυδρομικής αποστολής της προσφοράς.

Σε περίπτωση που η **νομιμοποίηση** του υποβάλλοντος το φάκελο προσώπου αμφισβητείται, ο φάκελος παραλαμβάνεται και η τελική απόφαση λαμβάνεται κατά τον έλεγχο των δικαιολογητικών συμμετοχής, μετά το άνοιγμα και την καταγραφή των οικονομικών προσφορών.

δ) Οι φάκελοι που περιέχουν τα δικαιολογητικά συμμετοχής ανοίγονται από την Επιτροπή, η οποία καταγράφει στο πρακτικό τα έγγραφα και δικαιολογητικά που περιέχονται στον φάκελο (χωρίς ταυτόχρονα να ελέγχει το νομότυπο και την πληρότητά τους), και μονογράφει το καθένα από αυτά ανά σελίδα.

Στη συνέχεια **αποσφραγίζονται οι οικονομικές προσφορές**, μονογράφονται από τον Πρόεδρο και τα μέλη της Ε.Δ. και ανακοινώνονται τα επιμέρους στοιχεία τους για κάθε διαγωνιζόμενο. **Όλες** οι οικονομικές προσφορές καταχωρούνται, μετά από λογιστικό έλεγχο και τις τυχόν αναγκαίες διορθώσεις¹¹, σε πίνακα κατά τη σειρά μειοδοσίας (αρχίζοντας από τη μικρότερη προσφορά), ο οποίος υπογράφεται από τα μέλη της Ε.Δ. και αποτελεί μέρος του πρακτικού της.

ε) Κατόπιν η Ε.Δ., ξεκινώντας από τον πρώτο μειοδότη και ακολουθώντας τη σειρά μειοδοσίας, διαπιστώνει **α)** αν το πρόσωπο που κατέθεσε την προσφορά της επιχείρησης στον συγκεκριμένο διαγωνισμό έχει το σχετικό δικαίωμα σύμφωνα με την παρ. 3.3 της παρούσας **β)** ελέγχει την έγκυρη συμμετοχή των διαγωνιζομένων, **γ)** το δικαίωμα συμμετοχής τους στον διαγωνισμό (σύμφωνα με το άρθρο 21 της παρούσας) και **δ)** την εκπλήρωση των όρων του άρθρου 22 της παρούσας, με βάση τα δικαιολογητικά και το περιεχόμενο του φακέλου, σύμφωνα με τα άρθρα 23 και 24 της παρούσας.

στ) Στη συνέχεια η Ε.Δ. ελέγχει το **παραδεκτό των οικονομικών προσφορών** κατά την ίδια σειρά, σύμφωνα με τις διατάξεις του ΚΔΕ, και ανάλογα με το εφαρμοζόμενο σύστημα υποβολής προσφορών. Κατά τη διαδικασία αυτή, ελέγχει την **πληρότητα των υπογραφών** και μονογραφών (κατά τα ειδικότερα αναφερόμενα στο άρθρο 22 παρ. 6-8 του ΚΔΕ, στην Οικονομική Προσφορά των διαγωνιζομένων. Ελέγχεται κατόπιν, κατά το **άρθρο 24.2** της παρούσας, η **ορθότητα συμπλήρωσης** του Εντύπου Οικονομικής Προσφοράς των διαγωνιζομένων, η αριθμητική και η ολόγραφη αναγραφή των επιμέρους ποσοστών έκπτωσης και η ομαλότητα αυτών μεταξύ τους.¹²

ζ) Για την εφαρμογή του **ελέγχου ομαλότητας**, χρησιμοποιείται από την Επιτροπή Διαγωνισμού (Ε.Δ.) η μέση έκπτωση προσφοράς (Εμ), που υπολογίζεται στο τέλος του Εντύπου Οικονομικής Προσφοράς από τους διαγωνιζόμενους, όπως αυτή (τυχόν) διορθώνεται από την Ε.Δ., σύμφωνα με τα οριζόμενα κατωτέρω. Για τον έλεγχο του ορθού υπολογισμού της Εμ από τους διαγωνιζόμενους, η Ε.Δ. ελέγχει τις δαπάνες εργασιών μετά την έκπτωση, το Γενικό Άθροισμα Δαπανών κατά την προσφορά (Σπ), το ποσό που αναλογεί στα Γ.Ε. & Ο.Ε. και το Σύνολο Εργασιών με Γ.Ε. & Ο.Ε. κατά την προσφορά, ενώ η μέση έκπτωση προσφοράς (Εμ), θα πρέπει να υπολογίζεται με την αναγκαία στρογγύλευση, ώστε να προκύπτει ο μειοδότης. **Σημειώνεται** ότι τα όρια ομαλότητας **δε στρογγυλοποιούνται**.

η) Ο πλήρης έλεγχος των δικαιολογητικών συμμετοχής και των οικονομικών προσφορών ολοκληρώνεται, με την επιφύλαξη των επομένων εδαφίων για τον έλεγχο των εγγυητικών επιστολών, την ημέρα της δημοπρασίας και διενεργείται κατά τη σειρά της μειοδοσίας, αρχίζοντας από τον πρώτο μειοδότη, σύμφωνα με το άρθρο 22 παρ. 8 του ΚΔΕ. Η Επιτροπή Διαγωνισμού πριν την ολοκλήρωση του πρακτικού δημοπρασίας που αφορά στον έλεγχο των τυπικών δικαιολογητικών των διαγωνιζομένων επικοινωνεί με τους φορείς που φέρονται να έχουν εκδώσει τις εγγυητικές επιστολές προκειμένου να διαπιστώσει την εγκυρότητά τους. Αν διαπιστωθεί

¹¹ Σκοπός του λογιστικού ελέγχου είναι να αποφεύγεται κατά το δυνατόν η εσφαλμένη κατάταξη των διαγωνιζομένων στη σειρά με την οποία ελέγχονται τα δικαιολογητικά τους.

¹² Σύμφωνα με τις παραγράφους 4 και 5 του άρθρου 6 του ΚΔΕ, αν το σύστημα προσφοράς είναι του **άρθρου 6**. Εφόσον επιλέχθηκε από την Π.Α. το σύστημα του **άρθρου 5** του ΚΔΕ, (ενιαία έκπτωση) ελέγχεται η αριθμητική και η ολόγραφη αναγραφή του ενιαίου ποσοστού έκπτωσης. Στο άρθρο αυτό της Διακήρυξης γίνονται οι αναγκαίες προσαρμογές, **ανάλογα με το σύστημα δημοπράτησης** που εφαρμόζεται. Επίσης αν έχει επιλεγεί το σύστημα υποβολής προσφορών του άρθρου 7 ή του άρθρου 9 του ΚΔΕ, να γίνουν οι αναγκαίες προσαρμογές στο τεύχος της Διακήρυξης.

πλαστότητα εγγυητικής επιστολής, ο υποψήφιος αποκλείεται από τον διαγωνισμό, υποβάλλεται μηνυτήρια αναφορά στον αρμόδιο εισαγγελέα και κινείται διαδικασία πειθαρχικής δίωξης, σύμφωνα με τις διατάξεις των άρθρων 82 και επόμενα του ΚΔΕ. Αν η ολοκλήρωση του ελέγχου δεν είναι δυνατή την ίδια μέρα, λόγω του μεγάλου αριθμού των προσφορών και του ελέγχου των εγγυητικών επιστολών, ελέγχονται τουλάχιστον οι δέκα (10) πρώτες κατά σειρά μειοδοσίας προσφορές. Στην περίπτωση αυτή η διαδικασία συνεχίζεται τις επόμενες εργάσιμες ημέρες, εκτός αν υφίσταται σπουδαίος λόγος για την αναβολή της σε ημέρα και ώρα που ανακοινώνεται με τοιχοκόλληση στον πίνακα ανακοινώσεων της υπηρεσίας. Τα δικαιολογητικά και οι προσφορές, που δεν ελέγχθηκαν, φυλάσσονται με ευθύνη του Προέδρου της Ε.Δ. Η εφαρμογή της διαδικασίας καταγράφεται στο Πρακτικό της Ε.Δ.

θ) Μετά την ολοκλήρωση του ελέγχου για το σύνολο των διαγωνιζομένων, η Ε.Δ. απορρίπτει τις προσφορές που κρίνει αιτιολογημένα απαράδεκτες (με αναγραφή στο Πρακτικό) και καταρτίζει πίνακα των διαγωνιζομένων, που οι προσφορές τους κρίθηκαν παραδεκτές. Ακολουθεί **ανακοίνωση του Προέδρου της Ε.Δ.**, σε πίνακα της υπηρεσίας, στην οποία διεξάγονται οι ανοικτές συνεδριάσεις της, με την οποία γνωστοποιείται στους διαγωνιζομένους ότι μπορούν να λάβουν γνώση του πρακτικού και να υποβάλουν (ενδεχομένως) ένσταση κατ' αυτού μέσα σε πέντε (5) ημέρες από την ανωτέρω ανακοίνωση.

Για την ημέρα και ώρα της ανάρτησης συντάσσεται αυθημερόν, με επιμέλεια του Προέδρου της Επιτροπής, σχετική **πράξη**, που υπογράφεται από όλα τα μέλη της. Η πενήδημη προθεσμία υποβολής ενστάσεων αρχίζει την επόμενη της ανάρτησης ημέρα. Η Ε.Δ. είναι υποχρεωμένη να επιτρέψει την πρόσβαση των διαγωνιζομένων στα έγγραφα που υποβλήθηκαν στον διαγωνισμό, με επιτόπιο έλεγχο των εγγράφων και λήψη φωτοαντιγράφων των απαραίτητων κατά τους ίδιους εγγράφων με δαπάνες τους, κατά το άρθρο 5 του Ν. 2690/99. Οι ενστάσεις απευθύνονται στην Προϊσταμένη Αρχή, υποβάλλονται στο πρωτόκολλο της υπηρεσίας που διεξάγει τον διαγωνισμό και γνωστοποιούνται με μέριμνα της υπηρεσίας αυτής στον Πρόεδρο της Ε.Δ.

Για το παραδεκτό της άσκησης ένστασης κατά του πρακτικού της Ε.Δ. σύμφωνα με το άρθρο 25Α του ΚΔΕ, προσκομίζεται, με την υποβολή της ένστασης, παράβολο κατάθεσης υπέρ του Δημοσίου ποσού ίσου με το 0,05 επί τοις χιλίοις (0,05 %) επί της προϋπολογισμένης αξίας του έργου (χωρίς αναθεώρηση και ΦΠΑ), το ύψος του οποίου δεν μπορεί να είναι μικρότερο των διακοσίων πενήντα (250) ευρώ. Το παράβολο επιστρέφεται με πράξη της Προϊσταμένης Αρχής, αν γίνει αποδεκτή η ένσταση από το αποφασίζον διοικητικό όργανο.

ι) Αν δεν υποβληθούν ενστάσεις κατά του πρακτικού, η Ε.Δ. ολοκληρώνει το έργο της και υποβάλλει το πρακτικό για το αποτέλεσμα της δημοπρασίας στην Προϊσταμένη Αρχή, η οποία εγκρίνει το αποτέλεσμα και κατακυρώνει στον μειοδότη, επιφύλασσομένων των διατάξεων του άρθρου 27 του ΚΔΕ. Αν υποβληθούν ενστάσεις, η Επιτροπή Διαγωνισμού συντάσσει γνωμοδότηση την οποία και διαβιβάζει, (μαζί με τις ενστάσεις, το πρακτικό της και τα έγγραφα των φακέλων στα οποία οι ενστάσεις στηρίζονται) στην Προϊσταμένη Αρχή, η οποία αποφαινεται επί των ενστάσεων και εν συνεχεία (στην ίδια ή και διαφορετική απόφαση) εγκρίνει το αποτέλεσμα. Η απόφαση αυτή **κοινοποιείται κατά το άρθρο 4. 2γ'.**

4.2 Έγκριση αποτελέσματος της Δημοπρασίας – Πρόσκληση για υπογραφή σύμβασης

α) Η Προϊσταμένη Αρχή αποφασίζει και εγκρίνει ή ακυρώνει συνολικά ή μερικά το αποτέλεσμα της δημοπρασίας, σύμφωνα με τις διατάξεις του άρθρου 27 του ΚΔΕ¹³. Αν, μετά την εκδίκαση τυχόν ενστάσεων, υφίστανται έγκυρες οικονομικές προσφορές που **ταυτίζονται απόλυτα** διενεργείται **δημόσια κλήρωση** από την Προϊσταμένη Αρχή, κατόπιν προσκλήσεως των Εργοληπτικών Επιχειρήσεων που υπέβαλαν τις ίδιες προσφορές (οι οποίες δικαιούνται να παρίστανται στη διαδικασία), με τρόπο που να διασφαλίζει τη διαφάνεια της διαδικασίας.

Η απόφαση έγκρισης του αποτελέσματος (κατακύρωσης) **κοινοποιείται** στους διαγωνιζόμενους εκτός του μειοδότη. Μετά τον κατά νόμο **προσυμβατικό έλεγχο νομιμότητας** της διαδικασίας του διαγωνισμού από το Ελεγκτικό Συνέδριο¹⁴, προσκαλείται ο μειοδότης κατά τις διατάξεις του άρθρου

¹³ Υπογραμμίζεται η παρ. 2 του άρθρου 27 του ΚΔΕ, κατά την οποία, για την ακύρωση διαγωνισμού λόγω μη ικανοποιητικών προσφορών απαιτείται η γνωμοδότηση Τεχνικού Συμβουλίου του οικείου Υπουργείου ή της Περιφέρειας.

¹⁴ Εφόσον απαιτείται (άρθρα 35, 36 ν. 4129/2013 ως ισχύει). Αν εκ του προϋπολογισμού του έργου προκύπτει ότι η σύμβαση δεν υπόκειται στον προσυμβατικό έλεγχο προσαρμόζονται ανάλογα οι προβλέψεις της Διακήρυξης (αφαιρείται δηλαδή το υπογραμμισμένο τμήμα).

ΣΗΜΕΙΩΣΗ: Δεν υπόκειται η σύμβαση στον έλεγχο του Ελ. Συν όταν α) πρόκειται για συγχρηματοδοτούμενο από την Ευρωπαϊκή Ένωση έργο και ο προϋπολογισμός του δεν υπερβαίνει τα 10.000.000 ΕΥΡΩ (βλέπετε άρθρο αρ 35 παρ. 3 α ν. 4129/2013 όπως τροποποιήθηκε με το αρ 73 ΥΠΟΔΕΙΓΜΑ ΔΙΑΚΗΡΥΞΗΣ ΤΥΠΟΣ Β

26 παρ. 2 του ΚΔΕ, να προσκομίσει μέσα σε προθεσμία τουλάχιστον δέκα (10) ημερών ή και περισσότερων κατά την κρίση της Προϊσταμένης Αρχής, ισχύουσα βεβαίωση εγγραφής στο μητρώο (εφόσον η αρχικώς προσκομισθείσα έπαυσε να ισχύει) και επικαιροποιημένα τα δικαιολογητικά των παρ. 23.2.1 (οι ημεδαποί) και 23.2.2 (β), (γ) και (δ) (οι αλλοδαποί) της παρούσας, εφόσον έχει λήξει ο χρόνος ισχύος των αρχικώς προσκομισθέντων¹⁵, καθώς και τα δικαιολογητικά των παρ. 23.2.4 (πιστοποιητικά έναντι των οποίων υποβλήθηκε υπεύθυνη δήλωση) και παρ. 24.1.5 (περί ονομαστικοποίησης των μετοχών).

Σε κάθε περίπτωση (ακόμα δηλαδή κι αν ισχύει το αρχικώς προσκομισθέν ή η Ενημερότητα Πτυχίου) προσκομίζεται νέο πιστοποιητικό περί μη κήρυξης σε πτώχευση, εκκαθάριση, αναγκαστική διαχείριση, με ημερομηνία έκδοσης μεταγενέστερη της ημερομηνίας κοινοποίησης της σχετικής πρόσκλησης της Προϊσταμένης Αρχής.

Επίσης προσκομίζονται και ελέγχονται τα αποδεικτικά φορολογικής και ασφαλιστικής ενημερότητας, αν από την Ενημερότητα Πτυχίου που τυχόν προσκομίστηκε στον διαγωνισμό προκύπτει ότι κατά την ημέρα του διαγωνισμού ή την ημέρα διεξαγωγής του ελέγχου των δικαιολογητικών του αναδόχου είχε (ή έχει αντίστοιχα) λήξει ο χρόνος ισχύος των προσκομισθέντων για την έκδοσή της. Από τα ως άνω αποδεικτικά **πρέπει να αποδεικνύεται** ότι ο ανάδοχος ήταν ενήμερος φορολογικά και ασφαλιστικά και κατά την ημέρα διενέργειας του διαγωνισμού, σύμφωνα με την υποβληθείσα υπεύθυνη δήλωσή του. Τα στοιχεία ελέγχονται από την Προϊσταμένη Αρχή και, εφόσον δεν έχουν κλείψει οι προϋποθέσεις συμμετοχής στον διαγωνισμό, κοινοποιείται η εγκριτική του αποτελέσματος του διαγωνισμού απόφαση στον μειοδότη (σύναψη σύμβασης), με πρόσκληση για την υπογραφή της σύμβασης κατά το άρθρο 30 του ΚΔΕ προσκομίζοντας μεταξύ των άλλων που προβλέπονται από τα συμβατικά τεύχη και τις απαιτούμενες εγγυητικές επιστολές καλής εκτέλεσης.

Τέλος προσκομίζεται και ελέγχεται η υπεύθυνη δήλωση της Κ.Υ.Α. 20977/23-8-2007 των Υπουργών Ανάπτυξης και Επικρατείας (ΦΕΚ Β' / 1673/ 23-8-2007) «περί των Δικαιολογητικών για την τήρηση των μητρώων του Ν.3310/2005, όπως τροποποιήθηκε με το Ν.3414/2005» και τις εκάστοτε ισχύουσες διατάξεις, περί του ότι δεν συντρέχουν στο πρόσωπό του οι ασυμβίβαστες ιδιότητες του νόμου αυτού¹⁶.

β) Αν τα ζητούμενα δικαιολογητικά δεν προσκομιστούν εμπρόθεσμα ή αν τα προσκομισθέντα (μετά και τις τυχόν διευκρινίσεις και συμπληρώσεις) είναι ελλιπή ή αν δεν υφίστανται πλέον οι απαιτούμενες προϋποθέσεις καταλληλότητας του μειοδότη, η Προϊσταμένη Αρχή ανακαλεί την απόφαση κατακύρωσης και εγκρίνει την ανάθεση της κατασκευής στην αμέσως επόμενη, κατά σειρά μειοδοσίας, Εργοληπτική Επιχείρηση ή Κοινοπραξία, επαναλαμβάνοντας τη διαδικασία με τους ίδιους όρους και προϋποθέσεις και ούτω καθ' εξής.

γ) Η απόφαση έγκρισης του αποτελέσματος, όπως και οι λοιπές αποφάσεις, που λαμβάνονται κατ' εφαρμογήν του άρθρου 27 του ΚΔΕ, κοινοποιούνται στους διαγωνιζόμενους ταχυδρομικώς με απόδειξη ή με fax, κατά την κρίση της υπηρεσίας. Αν η ισχύς της προσφοράς του μειοδότη έχει λήξει και δε συμφωνεί στην παράταση ισχύος της, προς τον σκοπό σύναψης της σύμβασης, η Προϊσταμένη Αρχή απευθύνεται στον δεύτερο κατά σειρά μειοδότη, στον οποίο κατακυρώνει το διαγωνισμό, αν αυτός συμφωνεί στην παράταση και ούτω καθεξής.

Άρθρο 5: Σύμβαση-Συμβατικά τεύχη

5.1 Σχετικά με την υπογραφή της σύμβασης, ισχύουν τα προβλεπόμενα στο άρθρο 30 (παρ. 5 – 11) και 39 του ΚΔΕ.

παρ. 1 ν. 4146/2013 (ΦΕΚ Α 90)) ή β) το έργο χρηματοδοτείται από άλλες (εθνικές) πηγές και ο προϋπολογισμός του δεν υπερβαίνει το 1.000.000 ΕΥΡΩ χωρίς Φ.Π.Α.). Ειδικά στην περίπτωση των ΟΤΑ και των νομικών τους προσώπων, οι συμβάσεις τους υπόκεινται στον έλεγχο του Ελεγκτικού Συνεδρίου όταν ο προϋπολογισμός τους υπερβαίνει τα 200.000 € (αρ. 36 ν. 4129/2013 και αρ. 278 ν 3852/2010, όπως τροποποιήθηκε με το αρ. 9 παρ. 1 ν. 4071/2012).

¹⁵ Εφόσον συμμετέχουν (σε κοινοπραξία) και επιχειρήσεις ημεδαπές, χωρίς ενημερότητα πτυχίου, προσκομίζουν για επανέλεγχο τα στοιχεία της παρ. 23.2.2 (β), (γ) και (ε).

¹⁶ Η Υπεύθυνη Δήλωση απαιτείται όταν το ποσό της σύμβασης υπερβαίνει το 1.000.000 ΕΥΡΩ. Αλλιώς η σχετική υπογραμμισμένη παράγραφος παραλείπεται.

5.2 Τα συμβατικά τεύχη και στοιχεία, με βάση τα οποία θα εκτελεστεί το προς ανάθεση έργο, είναι τα αναφερόμενα παρακάτω. Σε περίπτωση ασυμφωνίας των περιεχομένων σ' αυτά όρων, η σειρά ισχύος αυτών καθορίζεται ως κατωτέρω¹⁷:

1. Το συμφωνητικό.
2. Η παρούσα Διακήρυξη.
3. Η Οικονομική Προσφορά.
4. Το Τιμολόγιο Μελέτης.
5. Η Ειδική Συγγραφή Υποχρεώσεων (Ε.Σ.Υ.).
6. Οι Τεχνικές Προδιαγραφές και τα Παραρτήματα τους, Τ.Σ.Υ.
7. Η Τεχνική Περιγραφή (Τ.Π.).
8. Ο Προϋπολογισμός Μελέτης.
9. Οι εγκεκριμένες μελέτες, που θα χορηγηθούν στον ανάδοχο από την υπηρεσία και οι εγκεκριμένες τεχνικές μελέτες, που θα συνταχθούν από τον Ανάδοχο, αν προβλέπεται η περίπτωση αυτή από τα συμβατικά τεύχη ή προκύψει κατά τις ισχύουσες διατάξεις περί τροποποίησης των μελετών του έργου.
10. Το Χρονοδιάγραμμα/ Πρόγραμμα κατασκευής των έργων, όπως αυτό τελικά θα εγκριθεί από την Υπηρεσία.

5.3 Επίσης έχουν συμβατική ισχύ, επόμενη των αναφερόμενων στην προηγούμενη παράγραφο:

- (1) Τα εγκεκριμένα ενιαία Τιμολόγια του άρθρου 17 παρ. 4 του ΚΔΕ.
- (2) Οι Ευρωκώδικες.
- (3) Οι Πρότυπες Τεχνικές Προδιαγραφές (Π.Τ.Π.) του Υ.ΠΕ.ΧΩ.Δ.Ε. (ή του τ. Υ.Δ.Ε.).
- (4) Οι προδιαγραφές ΕΛ.Ο.Τ. και Ι.Σ.Ο.

1.

Άρθρο 6: Γλώσσα διαδικασίας

6.1 Επίσημη γλώσσα της διαδικασίας είναι η **Ελληνική** και όλα τα στοιχεία αυτής, καθώς και κάθε έγγραφο της Υπηρεσίας, θα είναι συντεταγμένα στην Ελληνική γλώσσα ή θα συνοδεύονται από νόμιμη ελληνική μετάφραση. Επικρατούσα διατύπωση είναι πάντοτε η Ελληνική. Οι τυχόν ενστάσεις θα υποβάλλονται στην Ελληνική.

6.2 Τα έγγραφα και δικαιολογητικά που θα κατατεθούν από αλλοδαπές Επιχειρήσεις πρέπει, **επί ποινή απαραδέκτου**, να είναι νόμιμα επικυρωμένα είτε από το Αρμόδιο Προξενείο της χώρας της διαγωνιζόμενης είτε με την επίθεση της σφραγίδας «Apostile» σύμφωνα με τη συνθήκη της Χάγης της 05-10-61 (που κυρώθηκε με το Ν. 1497/84), ώστε να πιστοποιείται η γνησιότητά τους¹⁸. Η μετάφραση των εγγράφων αυτών γίνεται είτε από Έλληνα δικηγόρο είτε από το αρμόδιο προξενείο είτε από τη μεταφραστική υπηρεσία του Υπουργείου Εξωτερικών.

6.3 Οι έγγραφες και προφορικές συνεννοήσεις μεταξύ των υπηρεσιών που εμπλέκονται στην ανάθεση και εκτέλεση του έργου, των υποψηφίων, των διαγωνιζομένων και του αναδόχου διεξάγονται στην Ελληνική γλώσσα. Ο ανάδοχος είναι υποχρεωμένος να διευκολύνει την επικοινωνία των αλλοδαπών υπαλλήλων του με την Υπηρεσία με διάθεση διερμηνέων.

Άρθρο 7: Εφαρμοστέα νομοθεσία

7.1 Για τη δημοπράτηση του έργου, την εκτέλεση της σύμβασης και την κατασκευή του, εφαρμόζονται οι διατάξεις των παρακάτω νομοθετημάτων¹⁹:

- Του Ν. 3669/2008 (ΦΕΚ Α' 116) «Κύρωση της Κωδικοποίησης της νομοθεσίας κατασκευής δημοσίων έργων» (ΚΔΕ), όπως τροποποιήθηκε και ισχύει

¹⁷ Δεν επιτρέπεται στα τεύχη του διαγωνισμού υπό στοιχεία 3-10 να προβλέπεται η απαίτηση υποβολής δικαιολογητικών ή στοιχείων επί ποινή αποκλεισμού.

¹⁸ Βλ. σχετικά και υποσημείωση 44.

¹⁹ Προσθήκες και εν γένει προσαρμογές άρθρων της διακήρυξης (πέραν των όσων ήδη προβλέπονται ρητά στο κείμενο και τις υποσημειώσεις της διακήρυξης), μπορούν να προστίθενται και να περιλαμβάνονται, μόνο εφόσον είναι απόλυτα συμβατές με την ισχύουσα νομοθεσία.

- Του Ν. 3614/2007 (ΦΕΚ Α' 267) «Διαχείριση, έλεγχος και εφαρμογή αναπτυξιακών παρεμβάσεων για την προγραμματική περίοδο 2007 -2013», όπως τροποποιήθηκε και ισχύει²⁰.
- Του Ν. 4013/2011 (ΦΕΚ Α' 204) «Σύσταση ενιαίας Ανεξάρτητης Αρχής Δημοσίων Συμβάσεων και Κεντρικού Ηλεκτρονικού Μητρώου Δημοσίων Συμβάσεων...», όπως τροποποιήθηκε και ισχύει,
- Του Ν. 4129/2013 (ΦΕΚ Α' 52) «Κύρωση του Κώδικα Νόμων για το Ελεγκτικό Συνέδριο», όπως τροποποιήθηκε και ισχύει.
- Του Ν. 3861/2010 (ΦΕΚ Α' 112) «Ενίσχυση της διαφάνειας με την υποχρεωτική ανάρτηση νόμων και πράξεων των κυβερνητικών, διοικητικών και αυτοδιοικητικών οργάνων στο διαδίκτυο «Πρόγραμμα Διαύγεια» και άλλες διατάξεις.
- Του Ν. 3548/2007 (ΦΕΚ Α' 68) «Καταχώριση δημοσιεύσεων των φορέων του Δημοσίου στο νομαρχιακό και τοπικό Τύπο και άλλες διατάξεις», όπως τροποποιήθηκε και ισχύει.

- 7.2** Οι διατάξεις περί ονομαστικοποίησης των μετοχών των εργοληπτικών επιχειρήσεων με μορφή Α.Ε. και του ελέγχου της τυχόν ύπαρξης ασυμβίβαστων ιδιοτήτων από το Εθνικό Συμβούλιο Ραδιοηλεκτρονικής κ.λ.π. [άρθρο 20 παρ. 7 και 31 – 34 του ΚΔΕ και η Κ.Υ.Α. 20977/23-8-2007 των Υπουργών Ανάπτυξης και Επικρατείας (ΦΕΚ Β'/1673/23-8-2007) «περί των Δικαιολογητικών για την τήρηση των μητρώων του Ν.3310/2005, όπως τροποποιήθηκε με το Ν.3414/2005» και απόφαση αριθμ.1108437/2565/ΔΟΣ/05 (Φ.Ε.Κ. Β'1590)]²¹.
- 7.3** Οι διατάξεις του Ν. 2859/2000 (ΦΕΚ Α' 248) «Κύρωση Κώδικα Φόρου Προστιθέμενης Αξίας» και του άρθρου 27 του Ν. 2166/1993 (ΦΕΚ Α' 137) «Κίνητρα ανάπτυξης επιχειρήσεων, διαρρυθμίσεις στην έμμεση και άμεση φορολογία και άλλες διατάξεις» για κράτηση 6% στο ΤΣΜΕΔΕ.
- 7.4** Οι σε εκτέλεση των ανωτέρω διατάξεων εκδοθείσες κανονιστικές πράξεις (εφόσον δεν περιλαμβάνονται στην κωδικοποίηση), καθώς και λοιπές διατάξεις που αναφέρονται ρητά ή απορρέουν από τα οριζόμενα στα συμβατικά τεύχη της παρούσας εργολαβίας και γενικότερα κάθε διάταξη (Νόμος, Π.Δ., Υ.Α.) και ερμηνευτική εγκύκλιος που διέπει την ανάθεση και εκτέλεση του έργου της παρούσας σύμβασης, έστω και αν δεν αναφέρονται ρητά παραπάνω.

Άρθρο 8: Χρηματοδότηση του Έργου, Φόροι, Δασμοί, κ.λ.π.- Πληρωμή Αναδόχου

- 8.1** Το έργο χρηματοδοτείται από Πιστώσεις του Προγράμματος Δημοσίων Επενδύσεων (αριθ. ενάρ. έργου **30.7333.03**)²² και υπόκειται στις κρατήσεις²³ που προβλέπονται για τα έργα αυτά, περιλαμβανομένης και της κράτησης 6% του άρθρου 27 παρ. 34-37 του Ν. 2166/93 (Φ.Ε.Κ. 137 Α' /24-8-93). καθώς και της κράτησης ύψους 0,10% υπέρ των λειτουργικών αναγκών της Ενιαίας Ανεξάρτητης Αρχής Δημοσίων Συμβάσεων, σύμφωνα με το αρ. 4 Ν. 4013/2011, ως ισχύει σήμερα.
- 8.2** Τα γενικά έξοδα, όφελος κλπ. του Αναδόχου και οι επιβαρύνσεις από φόρους, δασμούς κ.λ.π. καθορίζονται στο αντίστοιχο άρθρο της Ε.Σ.Υ. Ο Φ.Π.Α. βαρύνει τον Κύριο του Έργου.
- 8.3** Οι πληρωμές θα γίνονται σύμφωνα με το άρθρο 53 του ΚΔΕ και (ενδεχομένως) το αντίστοιχο άρθρο της Ε.Σ.Υ. Η πληρωμή του εργολαβικού τιμήματος θα γίνεται σε ΕΥΡΩ.

Άρθρο 9: Παροχή διευκρινίσεων για τον διαγωνισμό

Εφόσον ζητηθούν εγκαίρως συμπληρωματικές πληροφορίες, διευκρινίσεις κ.λ.π. για τον διαγωνισμό, αυτές θα παρέχονται από την αρχή που τον διεξάγει, το αργότερο τρεις εργάσιμες ημέρες πριν από την ημερομηνία λήξης υποβολής των προσφορών

²⁰ Εφόσον πρόκειται για συγχρηματοδοτούμενο έργο από πόρους της Ευρωπαϊκής Ένωσης

²¹ Η παρ. 7.2 τίθεται εφόσον η προϋπολογιζόμενη δαπάνη της σύμβασης υπερβαίνει το 1.000.000 Ευρώ.

²² Όταν πρόκειται για συγχρηματοδοτούμενο έργο από την Ε.Ε., τούτο να αναγράφεται στη Διακήρυξη και ειδικότερα να αναγράφεται ο τίτλος της πράξης και του Επιχειρησιακού Προγράμματος στο πλαίσιο του οποίου είναι ενταγμένο το δημοπρατούμενο έργο) καθώς και τα ποσοστά χρηματοδότησης από εθνικούς και κοινοτικούς πόρους.

²³ Οι κρατήσεις προσαρμόζονται ανάλογα με τον φορέα εκτέλεσης του έργου.

Άρθρο 10: Τεκμήριο από τη συμμετοχή στον διαγωνισμό

Η υποβολή προσφοράς στον διαγωνισμό αποτελεί τεκμήριο ότι ο διαγωνιζόμενος έχει λάβει πλήρη γνώση αυτής της διακήρυξης και των λοιπών τευχών δημοπράτησης και γνωρίζει πλήρως τις συνθήκες εκτέλεσης του έργου.

ΚΕΦΑΛΑΙΟ Β´

Άρθρο 11: Τίτλος, προϋπολογισμός, τόπος, περιγραφή και ουσιώδη χαρακτηριστικά του έργου

11.1 Τίτλος του έργου

Ο τίτλος του έργου είναι:

«ΣΥΝΤΗΡΗΣΕΙΣ-ΔΙΑΜΟΡΦΩΣΕΙΣ ΕΣΩΤΕΡΙΚΗΣ ΟΔΟΠΟΙΑΣ ΠΟΛΗΣ ΚΟΜΟΤΗΝΗΣ 2015»

11.2 Προϋπολογισμός του έργου

Ο συνολικός προϋπολογισμός Μελέτης / Υπηρεσίας του έργου ανέρχεται σε **400.000,00** Ευρώ και αναλύεται σε ²⁴:

Δαπάνη Εργασιών **237.644,90 €**

Γενικά έξοδα και Όφελος εργολάβου (Γ.Ε.+Ο.Ε.) **42.776,08 €**

Απρόβλεπτα²⁵ (ποσοστού 15% επί της δαπάνης εργασιών και του κονδυλίου Γ.Ε.+Ο.Ε.) **42.063,15 €**

Αναθεώρηση **2.719,12 €**

Φόρος Προστιθέμενης Αξίας **74.796,75 €**

11.3 Τόπος εκτέλεσης του έργου

ΠΟΛΗ ΚΟΜΟΤΗΝΗΣ

11.4 Περιγραφή και ουσιώδη χαρακτηριστικά του έργου

Το έργο αυτό αφορά την επισκευή και συντήρηση των οδών στην πόλη της Κομοτηνής

Επισημαίνεται ότι, για λόγους διαφάνειας και ίσης μεταχείρισης αυτών που συμμετέχουν στο διαγωνισμό, αλλά και συμμόρφωσης προς τις επιταγές της Κοινοτικής νομοθεσίας και νομολογίας (υπόθεση C-496/99 P / Επιτροπή κατά CAS Succhi di Frutta SpA και υπόθεση C-454/06 Presstetext Nachrichtenagentur GmbH κατά Αυστρίας), το φυσικό και οικονομικό αντικείμενο των δημοπρατούμενων έργων δεν πρέπει να μεταβάλλεται ουσιωδώς κατά τη διάρκεια εκτέλεσης της σύμβασης. Δυνατότητα μεταβολής υφίσταται, μόνο σε **εξαιρετικές περιπτώσεις**, που αναφέρονται ρητά στην Ειδική Συγγραφή Υποχρεώσεων και εφόσον η μεταβολή δεν προκύπτει από ατέλειες και ελλείψεις της μελέτης, με βάση την οποία δημοπρατήθηκε το έργο.

Ειδικά, η διαχείριση των «επί έλασσον» δαπανών θα ακολουθεί τις προβλέψεις της υφιστάμενης νομοθεσίας (άρθρο 57 παρ. 4 Ν. 3669/08 (ΚΔΕ), εφόσον η δυνατότητα χρησιμοποίησής τους αναφέρεται ρητά στη διακήρυξη και τη σύμβαση, με τους ακόλουθους όρους και περιορισμούς:

Δεν επιτρέπεται με τη χρησιμοποίηση των «επί έλασσον» δαπανών:

- να προκαλείται αλλαγή του **«βασικού σχεδίου»** της αρχικής σύμβασης, όπως αυτό περιγράφεται στα συμβατικά τεύχη,

²⁴ Μπορούν να προστίθενται και άλλα κονδύλια, όπως π.χ. δαπάνη απολογιστικά εκτελούμενων εργασιών.

²⁵ Το ποσό των απρόβλεπτων δαπανών επανυπολογίζεται κατά την υπογραφή της σύμβασης, ανάλογα με την προσφερθείσα έκπτωση, ώστε να διατηρείται σταθερή η εν λόγω ποσοστιαία αναλογία 15% επί της δαπάνης εργασιών με ΓΕ&ΟΕ, σύμφωνα με το άρθρο 57 παρ. 3 του ΚΔΕ.

- να θίγεται η πληρότητα, η ποιότητα και η λειτουργικότητα του έργου,
- να καταργείται μια «ομάδα εργασιών» της αρχικής σύμβασης,
- να πληρώνονται **νέες εργασίες**, που δεν υπήρχαν στην αρχική σύμβαση,
- να τροποποιούνται οι **προδιαγραφές** του έργου, όπως αυτές περιγράφονται στα συμβατικά τεύχη,
- να προκαλείται αύξηση ή να γίνεται εισαγωγή **νέων συμβατικών δαπανών**, οι οποίες δεν είχαν αποτελέσει αντικείμενο του διαγωνισμού του έργου (π.χ. για το μητρώο έργου, απολογιστικές εργασίες, κλπ).
- Υπό την προϋπόθεση εφαρμογής των προαναφερθέντων περιορισμών, επιτρέπεται η χρησιμοποίηση των «επί έλασσον» δαπανών, **χωρίς περιορισμό** ορίου μεταβολής των εργασιών στο εσωτερικό της αυτής «ομάδας εργασιών», **αλλά:**
- με περιορισμό της μεταβολής (αύξησης ή μείωσης) της συμβατικής δαπάνης μιας «ομάδας εργασιών», **έως το 20% της δαπάνης αυτής και ταυτόχρονα**
- με περιορισμό του συνόλου, αθροιστικά, όλων των μετακινήσεων από «ομάδα εργασιών» σε άλλη «ομάδα εργασιών» **έως το 10% της δαπάνης της αρχικής σύμβασης του έργου.**

Οι ως άνω ποσοτικοί περιορισμοί δεν ισχύουν στην περίπτωση που επέρχονται μόνο μειώσεις ποσοτήτων (και οικονομικού αντικείμενου) μιας σύμβασης (στο πλαίσιο των προβλέψεων του ισχύοντος νομοθετικού πλαισίου), χωρίς να χρησιμοποιούνται τα εξοικονομούμενα ποσά για την αύξηση των ποσοτήτων άλλων εργασιών της σύμβασης.

Άρθρο 12: Προθεσμία εκτέλεσης του έργου

Η συνολική προθεσμία εκτέλεσης του έργου ορίζεται σε **(12) δώδεκα μήνες** και αρχίζει από την ημέρα υπογραφής της σύμβασης²⁶.

Οι αποκλειστικές και ενδεικτικές τμηματικές προθεσμίες²⁷ του έργου αναφέρονται στην Ε.Σ.Υ.

Άρθρο 13: Διαδικασία επιλογής Αναδόχου - Σύστημα υποβολής οικονομικών προσφορών

13.1 Η επιλογή του αναδόχου θα γίνει με την «ανοικτή δημοπρασία» της περ. α) του άρθρου 3 του ΚΔΕ.

13.2 Η οικονομική προσφορά των διαγωνιζομένων, θα υποβληθεί με το σύστημα επί μέρους ποσοστών έκπτωσης του άρθρου 6 του ΚΔΕ²⁸.

Κάθε διαγωνιζόμενος μπορεί να υποβάλει μόνο μία οικονομική προσφορά.

Άρθρο 14: Κριτήριο Ανάθεσης – Ανάδειξη Αναδόχου

Κριτήριο για την ανάθεση της σύμβασης είναι η χαμηλότερη τιμή, όπως ειδικότερα ορίζεται στο άρθρο 26 του ΚΔΕ.

Άρθρο 15: Εγγύηση συμμετοχής στον διαγωνισμό

15.1 Για την έγκυρη συμμετοχή στον διαγωνισμό κατατίθενται από τους διαγωνιζόμενους, κατά τους όρους του άρθρου 157 παρ. 1 α) του Ν. 4281/2014 (Α 160) και του άρθρου 24 του ΚΔΕ, στον βαθμό που δεν αντίκειται σε αυτό, εγγυητικές επιστολές συμμετοχής, που ανέρχονται σε

²⁶ Μπορεί η έναρξη της προθεσμίας να ορίζεται διαφορετικά, αν λόγου χάρη δεν προβλέπεται η άμεση έναρξη των εργασιών.

²⁷ Η παραβίαση των τμηματικών προθεσμιών έχει ως συνέπεια την επιβολή ποινικών ρητρών κατά την παρ. 2 του άρθρου 49 του ΚΔΕ, μόνο αν στην ΕΣΥ ρυθμίζεται το θέμα του τρόπου επιβολής.

²⁸ Ιδιαίτερως επισημαίνεται ότι η παρούσα διακήρυξη αφορά τα συστήματα δημοπράτησης του άρθρου 6 (κυρίως), αλλά και των άρθρων 5, 7 και 9 (εφόσον συντρέχουν οι σχετικές προϋποθέσεις) του ΚΔΕ και δεν αφορά το σύστημα μελέτη – κατασκευή, ή άλλα συστήματα που υποβάλλονται και τεχνικές προσφορές.

ποσοστό **2%** επί του προϋπολογισμού της υπηρεσίας²⁹, εκτός Φ.Π.Α, ήτοι στο ποσό των **6.504,07 ΕΥΡΩ**. Οι εγγυητικές επιστολές απευθύνονται είτε στην υπηρεσία που διεξάγει τον διαγωνισμό, είτε στον φορέα κατασκευής, είτε στον κύριο του έργου (όπως οι υπηρεσίες και φορείς αναφέρονται στις παρ. 1.1, 1.2 και 1.3 της παρούσας) και σε περίπτωση διαγωνιζόμενης κοινοπραξίας πρέπει να είναι κοινές υπέρ όλων των μελών της.

- 15.2** Οι εγγυητικές επιστολές αναφέρουν απαραίτητα τα στοιχεία του διαγωνιζόμενου, δηλαδή το ονοματεπώνυμο και πατρώνυμο του ατομικού εργολήπτη, την επωνυμία του νομικού προσώπου (εταιρείας) ή τον τίτλο της Κοινοπραξίας, τον τίτλο του έργου για το οποίο δίδεται η εγγύηση, σαφή παραίτηση του εγγυητή από την ένσταση της διζήσεως μέχρι το παραπάνω ποσό και ανεπιφύλακτη υπόσχεση περί καταβολής του ποσού της εγγύησης, χωρίς καμία ένσταση ή αντίρρηση, μέσα σε **πέντε (5) το πολύ εργάσιμες ημέρες** από τη σχετική ειδοποίηση, κατά τα αναφερόμενα ειδικότερα στις διατάξεις του άρθρου 24 του ΚΔΕ³⁰. **Σφάλματα ή ελλείψεις** που σχετίζονται με τον τίτλο του έργου ή τον υπερού η εγγύηση δεν οδηγούν σε αποκλεισμό αν δεν γεννάται σύγχυση.
- 15.3** Οι εγγυητικές επιστολές συμμετοχής **δεν γίνονται δεκτές**, αν έχουν χρόνο ισχύος μικρότερο των **εννέα** μηνών και **30** ημερών, από την ημερομηνία δημοσίευσής (άρθρο 157 παρ. 1 α) του Ν. 4281/2014 και άρθρο 24 παρ. 2 του ΚΔΕ), δηλαδή **πρέπει να έχουν ισχύ τουλάχιστον μέχρι 03-09-2016**³¹.
- 15.4** Η εγγύηση συμμετοχής στη δημοπρασία καταπίπτει αν ο διαγωνιζόμενος αποσύρει την προσφορά του κατά τη διάρκεια ισχύος αυτής, παρέχει ψευδή στοιχεία ή πληροφορίες που αφορούν τους λόγους αποκλεισμού, δεν προσκομίσει εγκαίρως τα δικαιολογητικά κατακύρωσης ή δεν προσέλθει εγκαίρως για την υπογραφή της σύμβασης.
- 15.5** Η εγγύηση συμμετοχής επιστρέφεται στον ανάδοχο με την προσκόμιση της εγγύησης καλής εκτέλεσης και στους λοιπούς διαγωνιζόμενους εντός τεσσάρων (4) ημερών από την κοινοποίηση σε αυτούς είτε της οριστικής απόφασης περί απόρριψης της προσφοράς τους από τα επόμενα στάδια της διαδικασίας ανάθεσης είτε της οριστικής απόφασης κατακύρωσης της σύμβασης.

Άρθρο 16: Χορήγηση Προκαταβολής – Ρήτρα πρόσθετης καταβολής (Πριμ)

- 16.1** Δεν προβλέπεται η χορήγηση προκαταβολής στον Ανάδοχο³²
- 16.2** Δεν προβλέπεται η πληρωμή πριμ στην παρούσα σύμβαση³³

²⁹ Σύμφωνα με τα οριζόμενα στο άρθρο 157 παρ. 1 α) του ν. 4281/2014, η εγγύηση συμμετοχής ανέρχεται σε ποσοστό έως 2% επί του προϋπολογισμού της υπηρεσίας (συμπεριλαμβάνεται και η αναθεώρηση), μη συμπεριλαμβανομένου του ΦΠΑ.

³⁰ Η λέξη «το πολύ» σημαίνει ότι γίνονται δεκτές εγγυητικές επιστολές με μικρότερη προθεσμία πληρωμής π.χ. 5 ημέρες (ημερολογιακές) ή τρεις εργάσιμες.

³¹ Να τίθεται συγκεκριμένη ημερομηνία λήξης των εγγυητικών επιστολών. Η εγγύηση συμμετοχής πρέπει να ισχύει τουλάχιστον για τριάντα (30) ημέρες μετά τη λήξη του χρόνου ισχύος της προσφοράς, κατά το άρθρο 19 της παρούσας, σύμφωνα με το άρθρο 157 παρ. 1 α) του Ν. 4281/2014.

³² Η εγγύηση καλής εκτέλεσης, καλύπτει και την παροχή ισόποσης προκαταβολής προς τον ανάδοχο, χωρίς να απαιτείται η κατάθεση εγγύησης προκαταβολής. Στις περιπτώσεις που από την προκήρυξη προβλέπεται μεγαλύτερο ύψος προκαταβολής, αυτή λαμβάνεται με την κατάθεση από τον ανάδοχο εγγύησης προκαταβολής που θα καλύπτει τη διαφορά μεταξύ του ποσού της εγγύησης καλής εκτέλεσης και του ποσού της καταβαλλομένης προκαταβολής. (άρθρο 157 παρ. 1 δ) του Ν. 4281/2014 και άρθρο 51 του ΚΔΕ, στον βαθμό που δεν αντίκειται σε αυτό). Σύμφωνα με την παράγραφο 10 εδ. α του άρθρου 25 του Ν. 3614/2007 (όπως προστέθηκε με το άρθρο 242 παρ. 3 του Ν. 4072/2012), στις περιπτώσεις συγχρηματοδοτούμενων δημόσιων έργων στις διακηρύξεις υποχρεωτικά περιλαμβάνεται δυνατότητα χορήγησης προκαταβολής.

³³ Εφόσον συντρέχει περίπτωση, κατά το άρθρο 50 του ΚΔΕ, οπότε μνημονεύονται και οι απαραίτητες λεπτομέρειες.

Άρθρο 17: Εγγυήσεις καλής εκτέλεσης του έργου

Για την υπογραφή της σύμβασης απαιτείται η παροχή εγγύησης καλής εκτέλεσης, σύμφωνα με το άρθρο 157 παρ. 1 β) του Ν. 4281/2014 και το άρθρο 35 του ΚΔΕ, στον βαθμό που δεν αντίκειται σε αυτό, το ύψος της οποίας καθορίζεται σε ποσοστό 5%³⁴ επί της αξίας της σύμβασης, χωρίς Φ.Π.Α.

Οι εγγυητικές επιστολές καλής εκτέλεσης, προκειμένου να γίνουν αποδεκτές από την υπηρεσία, πρέπει να απευθύνονται στην αρχή που διεξάγει τον διαγωνισμό, ή στον φορέα κατασκευής ή στον κύριο του έργου, να αναφέρουν σαφώς τα στοιχεία της επιχείρησης υπέρ της οποίας παρέχονται, τον τίτλο του έργου, το ποσό για το οποίο παρέχεται η εγγύηση και τον χρόνο ισχύος, όπως αυτά προβλέπονται στη διακήρυξη, επιπλέον δε να περιλαμβάνουν παραίτηση του εγγυητή από το δικαίωμα διζήσεως και υπόσχεση για την απροφάσιστη καταβολή του ποσού, εντός πέντε (5) ημερών από την ημέρα λήψεως της σχετικής ειδοποίησής.

Σε περίπτωση αναδόχου κοινοπραξίας, οι εγγυήσεις καλής εκτέλεσης είναι πάντοτε κοινές υπέρ όλων των μελών της, όπως ορίζεται στο άρθρο 39 παρ. 1 του ΚΔΕ.

Άρθρο 17Α: Οι εγγυητικές επιστολές των άρθρων 15, 16 και 17 εκδίδονται από πιστωτικά ιδρύματα που λειτουργούν νόμιμα στα κράτη - μέλη της Ευρωπαϊκής Ένωσης ή του Ευρωπαϊκού Οικονομικού Χώρου, ή στα κράτη-μέρη της Συμφωνίας Δημοσίων Συμβάσεων του Παγκοσμίου Οργανισμού Εμπορίου, που κυρώθηκε με το ν. 2513/1997 (Α'139) και έχουν, σύμφωνα με τις ισχύουσες διατάξεις, το δικαίωμα αυτό. Μπορούν, επίσης, να εκδίδονται από το Ε.Τ.Α.Α. - Τ.Σ.Μ.Ε.Δ.Ε. ή να παρέχονται με γραμμάτιο του Ταμείου Παρακαταθηκών και Δανείων με παρακατάθεση σε αυτό του αντίστοιχου χρηματικού ποσού.

Οι εγγυητικές επιστολές εκδίδονται κατ' επιλογή του αναδόχου από ένα ή περισσότερα πιστωτικά ιδρύματα, ανεξαρτήτως του ύψους των.

Άρθρο 18: Ημερομηνία λήξης της προθεσμίας παραλαβής των προσφορών

Ως ημερομηνία λήξης της προθεσμίας παραλαβής των προσφορών στον διαγωνισμό, ορίζεται η **03-11-2015**, ημέρα Τρίτη. Ώρα λήξης της υποβολής προσφορών ορίζεται η **10:00 π.μ.**

Αν για οποιονδήποτε λόγο δεν διεξαχθεί η δημοπρασία την προαναφερθείσα ημερομηνία ή αν διεξαχθεί μεν αλλά δεν κατατεθεί καμιά προσφορά, θα διενεργηθεί σε νέα ημερομηνία που θα καθορίσει με πράξη της η Προϊσταμένη Αρχή³⁵ και η οποία θα γνωστοποιηθεί με **FAX 25310-82705**³⁶ πέντε (5) τουλάχιστον εργάσιμες ημέρες πριν τη νέα ημερομηνία, σε όσους έλαβαν τύχη του διαγωνισμού και την ίδια ώρα (10:00 π.μ.). Η ίδια διαδικασία μπορεί να επαναληφθεί και δεύτερη φορά με τους ίδιους όρους και προϋποθέσεις.

Άρθρο 19: Χρόνος ισχύος προσφορών

Κάθε υποβαλλόμενη προσφορά δεσμεύει τον συμμετέχοντα στον διαγωνισμό (κατά τη διάταξη του άρθρου 24 παρ. 2 του ΚΔΕ για διάστημα **εννέα (9) μηνών**³⁷ από την ημερομηνία υποβολής των προσφορών³⁸.

Άρθρο 20: Δημοσιότητα - Δαπάνες δημοσίευσης

³⁴ Σύμφωνα με το άρθρο 157 παρ. 1 β) του ν. 4281/2014, η εγγύηση καλής εκτέλεσης ανέρχεται σε ποσοστό έως 5% επί της αξίας της σύμβασης (στην οποία συμπεριλαμβάνεται και η αναθεώρηση), μη συμπεριλαμβανομένου του ΦΠΑ. Η εγγύηση καλής εκτέλεσης αναπροσαρμόζεται (αυξομειώνεται) βάσει του τρέχοντος ΑΠΕ.

³⁵ Η οποία δεν είναι απαραίτητο να είναι και πάλι Τρίτη.

³⁶ Ορίζεται το μέσον, π.χ. ΦΑΞ.

³⁷ Σύμφωνα με το άρθρο 24 παρ. 2 του ΚΔΕ και το άρθρο 35 του Ν. 4129/2013 θα πρέπει να τίθεται ο χρόνος ισχύος των προσφορών ανάλογα με τον προβλεπόμενο προσυμβατικό έλεγχο νομιμότητας του Ελεγκτικού Συνεδρίου (βλ. και υποσημείωση 14).

³⁸ Είναι δυνατή η παράταση της ισχύος της προσφοράς πριν την λήξη αυτής (βλ. άρθρο 157 παρ. 1 α) εδάφιο γ του Ν.4281/2014).

Περίληψη της Διακήρυξης αυτής θα δημοσιευθεί κατά τις παρ. 7 – 9 του άρθρου 15 του ΚΔΕ στο τεύχος Διακηρύξεων Δημοσίων Συμβάσεων της Εφημερίδας της Κυβέρνησης και στον Ελληνικό Τύπο, σύμφωνα με την **Εγκύκλιο της ΓΓΔΕ/ ΥΠΕΧΩΔΕ Ε.16/2007**.

Οι δαπάνες δημοσίευσης της διακήρυξης της δημοπρασίας, αρχικής και επαναληπτικής, βαρύνουν σε κάθε περίπτωση τον Εργολάβο που ανακηρύχθηκε ανάδοχος και εισπράττονται με τον πρώτο λογαριασμό πληρωμής του έργου³⁹.

ΚΕΦΑΛΑΙΟ Γ'

Άρθρο 21: Δικαιούμενοι συμμετοχής στον διαγωνισμό

Στον διαγωνισμό δικαιούνται να συμμετάσχουν:

21.1 Μεμονωμένες εργοληπτικές επιχειρήσεις:

- α. **Εγγεγραμμένες στο Μητρώο Εργοληπτικών Επιχειρήσεων** (Μ.Ε.ΕΠ.) που τηρείται στη Γ.Γ.Δ.Ε. του ΥΠ.Υ.ΜΕ.ΔΙ., εφόσον ανήκουν στην **A2** τάξη και άνω για έργα κατηγορίας **ΟΔΟΠΟΙΙΑΣ και A1** τάξη και άνω για έργα κατηγορίας **ΗΛΕΚΤΡΟΜΗΧΑΝΟΛΟΓΙΚΑ**⁴⁰
- β. Προερχόμενες από **κράτη - μέλη της Ευρωπαϊκής Ένωσης** ή του Ευρωπαϊκού Οικονομικού Χώρου (Ε.Ο.Χ.) ή από κράτη που έχουν υπογράψει την συμφωνία για τις Δημόσιες Συμβάσεις (Σ.Δ.Σ.) του Παγκόσμιου Οργανισμού Εμπορίου (Π.Ο.Ε.), ή που προέρχονται από τρίτες χώρες που έχουν υπογράψει διμερείς συμφωνίες σύνδεσης με την Ευρωπαϊκή Ένωση και έχουν κυρωθεί με σχετική απόφαση του αρμοδίου οργάνου, στα οποία τηρούνται επίσημοι κατάλογοι αναγνωρισμένων εργοληπτών, εφόσον είναι εγγεγραμμένες στους καταλόγους αυτούς και σε τάξη και κατηγορία αντίστοιχη με τις καλούμενες του Ελληνικού Μητρώου Μ.Ε.Ε.Π.
- γ. Προερχόμενες από ως ανωτέρω β' κράτη, στα οποία δεν τηρούνται επίσημοι κατάλογοι αναγνωρισμένων εργοληπτών, εφόσον αποδεικνύουν ότι έχουν εκτελέσει έργα παρόμοια με το δημοπρατούμενο, από ποιοτική και ποσοτική άποψη.

21.2 **Κοινοπραξίες** Εργοληπτικών Επιχειρήσεων των παραπάνω περιπτώσεων α, β και γ σε οποιονδήποτε συνδυασμό μεταξύ τους⁴¹, υπό τους όρους του άρθρου 16 παρ. 7 του ΚΔΕ όπως τροποποιήθηκε από το άρθρο 199, παρ. 2 γ. περ. ββ) του ν. 4281/2014 (Κοινοπραξία στην ίδια κατηγορία) και υπό τον όρο ότι κάθε Εργοληπτική Επιχείρηση θα συμμετέχει στο κοινοπρακτικό σχήμα με ποσοστό όχι μικρότερο του 25% της καλούμενης κατηγορίας.

³⁹ Σύμφωνα με την παρ. 3 άρθρου 4 Ν 3548/2007 (ΦΕΚ Α 68) όπως προστέθηκε με αρ. 46 ν. 3801/2009 (ΦΕΚ Α' 143).

⁴⁰ Εφόσον συντρέχει περίπτωση λόγω του προϋπολογισμού της σύμβασης, πρέπει να προβλέπεται και η δυνατότητα συμμετοχής επιχειρήσεων γραμμένων στα Μητρώα Περιφερειακών Ενοτήτων (βλέπετε άρθρα 105 και 106 του ΚΔΕ). Στην περίπτωση αυτή να τίθεται η αντίστοιχη πρόβλεψη.

⁴¹ Αν συμμετέχουν και επιχειρήσεις γραμμένες στα Μητρώα Περιφερειακών Ενοτήτων δεν επιτρέπεται να κοινοπρακτούν με επιχειρήσεις των υπολοίπων τριών περιπτώσεων (βλ. άρθρο 106 παρ. 1 του ΚΔΕ).

- 21.3** Κοινοπραξίες εργοληπτικών επιχειρήσεων για την κάλυψη των διαφόρων κατηγοριών των εργασιών του έργου υπό τους όρους της παρ. 3 του άρθρου 16 του ΚΔΕ. Το ποσοστό συμμετοχής της κάθε επιχείρησης στο κοινοπρακτικό σχήμα προκύπτει από τον προϋπολογισμό της κατηγορίας για την οποία αυτή συμμετέχει και δεν είναι απαραίτητο να αναγράφεται, στην περίπτωση δε που αναγραφεί λανθασμένα, δεν επηρεάζεται το κύρος της συμμετοχής της επιχείρησης και της κοινοπραξίας. Κατηγορία εργασιών με ποσοστό κάτω του 10% του προϋπολογισμού του έργου (χωρίς αναθεώρηση και Φ.Π.Α.), εφόσον δεν καλείται στη δημοπρασία, αθροίζεται στον προϋπολογισμό της μεγαλύτερης κατηγορίας.
- 21.4** Κοινοπραξίες εργοληπτικών επιχειρήσεων εγγεγραμμένων στην τάξη του Μ.Ε.Ε.Π. για έργα κατηγορίας, με τις προϋποθέσεις της παρ. 10 του άρθρου 16 του ΚΔΕ (**αναβάθμιση ορίου** λόγω κοινοπραξίας)⁴².
- 21.5** Κάθε εργοληπτική επιχείρηση συμμετέχει είτε μεμονωμένα είτε ως μέλος ενός κοινοπρακτικού σχήματος. Κατά τα λοιπά εφαρμόζονται οι ισχύουσες διατάξεις για τη συμμετοχή εργοληπτικών επιχειρήσεων σε διαγωνισμούς για την κατασκευή Δημοσίων Έργων.

Άρθρο 22: Επαγγελματικά προσόντα

Κάθε Εργοληπτική Επιχείρηση, που μετέχει στον διαγωνισμό, μεμονωμένα ή ως μέλος Κοινοπραξίας, οφείλει να διαθέτει τα **παρακάτω επαγγελματικά προσόντα**:

- 1.** Να μην τελεί σε **πτώχευση, εκκαθάριση, αναγκαστική διαχείριση** ή, προκειμένου περι αλλοδαπών, σε οποιαδήποτε άλλη ανάλογη κατάσταση, που προκύπτει από μια παρόμοια διαδικασία, η οποία προβλέπεται από την εθνική νομοθεσία του Κράτους προέλευσής της.
- 2.** Να μην έχουν καταδικαστεί αμετάκλητα οι **διαχειριστές** σε περίπτωση ομόρρυθμων (Ο.Ε.), ετερόρρυθμων (Ε.Ε.), εταιρειών περιορισμένης ευθύνης (Ε.Π.Ε.) και Ιδιωτικών Κεφαλαιουχικών Εταιρειών (Ι.Κ.Ε.), ο **πρόεδρος και ο διευθύνων σύμβουλος** σε περίπτωση ανώνυμης εταιρείας (Α.Ε.), τα **φυσικά πρόσωπα που ασκούν τη διοίκησή του σε κάθε άλλη περίπτωση** και τα αντίστοιχα κατά το δίκαιο της αλλοδαπής επιχείρησης πρόσωπα για
 - α)** συμμετοχή σε εγκληματική οργάνωση, κατά το άρθρο 2 παρ.1 της κοινής δράσης της αριθμ. 98/773/ΔΕΥ του Συμβουλίου της Ευρωπαϊκής Ένωσης,
 - β)** δωροδοκία, κατά το άρθρο 3 της πράξης του Συμβουλίου της 26^{ης} Μαΐου 1997 (21) και στο άρθρο 3 παρ.1 της κοινής δράσης αριθμ. 98/742/ΚΕΠΠΑ του Συμβουλίου,
 - γ)** απάτη, κατά την έννοια του άρθρου 1 της σύμβασης για την προστασία των οικονομικών συμφερόντων των Ευρωπαϊκών Κοινοτήτων,
 - δ)** νομιμοποίηση εσόδων από παράνομες δραστηριότητες, κατά το άρθρο 1 της αριθμ. 91/308/ΕΟΚ οδηγίας του Συμβουλίου, για την πρόληψη χρησιμοποίησης του χρηματοπιστωτικού συστήματος για τη νομιμοποίηση εσόδων από παράνομες δραστηριότητες, **ε)** υπεξαίρεση (375 Π.Κ.), **στ)** απάτη (386-388 Π.Κ.), **ζ)** εκβίαση (385 Π.Κ.), **η)** πλαστογραφία (216-218 Π.Κ.), **θ)** ψευδορκία (224 Π.Κ.), **ι)** δωροδοκία (235-237 Π.Κ.), **κ)** δόλια χρεοκοπία (398 Π.Κ.).

Τα υπό α'-δ' αδικήματα έχουν ως συνέπεια τον αποκλεισμό του υποψηφίου σε κάθε περίπτωση, ενώ τα υπό ε'-κ', μόνο αν σχετίζονται με την άσκηση του επαγγέλματος του εργολήπτη.
- 3.** Να έχει εκπληρώσει τις υποχρεώσεις της, όσον αφορά στην καταβολή των **εισφορών Κοινωνικής Ασφάλισης**, σύμφωνα με την ισχύουσα Ελληνική νομοθεσία (εφόσον είναι ημεδαπή ή αλλοδαπή μεν αλλά που έχει ήδη αναπτύξει δραστηριότητα στην Ελλάδα) ή σύμφωνα με τη νομοθεσία της χώρας όπου είναι εγκατεστημένη.
- 4.** Να έχει εκπληρώσει τις υποχρεώσεις της, όσον αφορά στην **καταβολή των φόρων**, σύμφωνα με την ισχύουσα Ελληνική Νομοθεσία (σε περίπτωση που είναι εγκατεστημένη στην Ελλάδα) ή σύμφωνα με τη νομοθεσία της χώρας όπου είναι εγκατεστημένη.
- 5.** Να μην έχει διαπράξει **παιθαρχικό παράπτωμα** για το οποίο της επιβλήθηκε ποινή που της στερεί το δικαίωμα συμμετοχής σε δημοπρασίες δημοσίων έργων (και καταλαμβάνει τη συγκεκριμένη δημοπρασία).
- 6.** Να έχει εκπληρώσει τις **υποχρεώσεις της προς τις εργοληπτικές οργανώσεις**, εφόσον είναι εγγεγραμμένη.
- 7.** Να μην έχει **ανεκτέλεστο υπόλοιπο εργολαβικών συμβάσεων** ανώτερο του νόμιμου ορίου.

⁴² Η περίπτωση αυτή τίθεται μόνο αν από τον προϋπολογισμό του έργου δικαιολογείται.

ΣΗΜΕΙΩΣΗ: Οι υπό 6 και 7 προϋποθέσεις ισχύουν μόνο για τις ημεδαπές επιχειρήσεις.

8. Τεχνική ικανότητα⁴³.

Δεν απαιτείται

Άρθρο 23: Δικαιολογητικά

Κάθε Εργοληπτική Επιχείρηση που συμμετέχει στη δημοπρασία, μεμονωμένα ή ως μέλος Κοινοπραξίας, οφείλει να αποδείξει ότι πληροί τις απαιτήσεις του άρθρου 21 και ότι διαθέτει τα προσόντα του άρθρου 22, προσκομίζοντας τα παρακάτω δικαιολογητικά⁴⁴:

23.1 Δικαιολογητικά επαγγελματικής εγγραφής

⁴³ Συμπληρώνεται για να τεθούν οι προϋποθέσεις υπό τις οποίες μπορεί να γίνει δεκτή αλλοδαπή Εργοληπτική. Επιχείρηση που δεν είναι γραμμένη σε επίσημο κατάλογο αναγνωρισμένων εργοληπτών. Η ζητούμενη τεχνική ικανότητα πρέπει να είναι στο επίπεδο των εγγεγραμμένων στις αντίστοιχες τάξεις του ελληνικού Μ.Ε.Ε.Π., δηλαδή ο κατάλογος και τα πιστοποιητικά που ζητούνται πρέπει να αναφέρονται σε έργα αντίστοιχα του προϋπολογισμού, της τάξης και των κατηγοριών που δικαιούνται να συμμετέχουν στον διαγωνισμό. Για τους ημεδαπούς εργολήπτες η τεχνική ικανότητα αποδεικνύεται από την εγγραφή στην αντίστοιχη τάξη και κατηγορία του Μητρώου μπορούν όμως να προστεθούν και για τους έλληνες εργολήπτες απαιτήσεις τεχνικής ικανότητας στην εκτέλεση έργων παρεμφερών κατ' αντικείμενο με το υπό δημοπράτηση, ύστερα από σχετική εγκριτική απόφαση του Υπουργού Υ.ΜΕ.ΔΙ. για την προσθήκη επιπλέον όρων στη διακήρυξη, όπως προβλέπεται στη διάταξη του άρθρου 15 παρ. 4 του ΚΔΕ Στην περίπτωση αυτή να αναφέρεται η εγκριτική απόφαση.

⁴⁴ Σχετικά με την κατάργηση της υποχρέωσης υποβολής πρωτοτύπων ή επικυρωμένων αντιγράφων εγγράφων σε διαγωνισμούς δημοσίων συμβάσεων διευκρινίζονται τα εξής:

1. Απλά αντίγραφα δημοσίων εγγράφων

Γίνονται υποχρεωτικά αποδεκτά ευκρινή φωτοαντίγραφα των πρωτοτύπων ή των ακριβών αντιγράφων των δημοσίων εγγράφων, που έχουν εκδοθεί από τις υπηρεσίες και τους φορείς της περίπτωσης α' της παρ. 2 του άρθρου 1 του νόμου 4250/2014. Σημειωτέον ότι η παραπάνω ρύθμιση δεν καταλαμβάνει τα συμβολαιογραφικά έγγραφα (λ.χ. πληρεξούσια, ένορκες βεβαιώσεις κ.ο.κ.), για τα οποία συνεχίζει να υφίσταται η υποχρέωση υποβολής κεκυρωμένων αντιγράφων.

2. Απλά αντίγραφα αλλοδαπών δημοσίων εγγράφων

Επίσης, γίνονται αποδεκτά ευκρινή φωτοαντίγραφα από αντίγραφα εγγράφων που έχουν εκδοθεί από αλλοδαπές αρχές, υπό την προϋπόθεση ότι αυτά είναι νομίμως επικυρωμένα από την αρμόδια αρχή της χώρας αυτής, και έχουν επικυρωθεί από δικηγόρο, σύμφωνα με τα οριζόμενα στο άρθρο 36 παρ. 2 β) του Κώδικα Δικηγόρων (Ν 4194/2013). Σημειώνεται ότι δεν θίγονται και εξακολουθούν να ισχύουν, οι απαιτήσεις υποβολής δημοσίων εγγράφων με συγκεκριμένη επισήμειωση (APOSTILLE), οι οποίες απορρέουν από διεθνείς συμβάσεις της χώρας (Σύμβαση της Χάγης) ή άλλες διακρατικές συμφωνίες (βλ. και σημείο 6.2.).

3. Απλά αντίγραφα ιδιωτικών εγγράφων

Γίνονται υποχρεωτικά αποδεκτά ευκρινή φωτοαντίγραφα από αντίγραφα ιδιωτικών εγγράφων τα οποία έχουν επικυρωθεί από δικηγόρο, σύμφωνα με τα οριζόμενα στο άρθρο 36 παρ. 2 β) του Κώδικα Δικηγόρων (Ν 4194/2013)., καθώς και ευκρινή φωτοαντίγραφα από τα πρωτότυπα όσων ιδιωτικών εγγράφων φέρουν θεώρηση από υπηρεσίες και φορείς της περίπτωσης α' της παρ. 2 του άρθρου 1 του νόμου 4250/2014».

4. Πρωτότυπα έγγραφα και επικυρωμένα αντίγραφα

Γίνονται υποχρεωτικά αποδεκτά και πρωτότυπα ή νομίμως επικυρωμένα αντίγραφα των δικαιολογητικών εγγράφων, εφόσον υποβληθούν από τους διαγωνιζόμενους

- α. Προκειμένου περί **εργοληπτικής επιχείρησης εγγεγραμμένης στο Μ.Ε.Ε.Π.**⁴⁵ πιστοποιητικό **εγγραφής** σε αυτό στην τάξη και κατηγορία που ορίζεται στο άρθρο 21 της παρούσας.
- β. Προκειμένου περί Εργοληπτικής Επιχείρησης προερχόμενης από κράτος-μέλος της Ευρωπαϊκής Ένωσης ή του Ε.Ο.Χ. ή από κράτος που έχει υπογράψει την Σ.Δ.Σ. του Π.Ο.Ε. ή που προέρχονται από τρίτες χώρες που έχουν υπογράψει διμερείς συμφωνίες σύνδεσης με την Ευρωπαϊκή Ένωση και έχουν κυρωθεί με σχετική απόφαση του αρμοδίου οργάνου, όπου τηρούνται επίσημοι κατάλογοι αναγνωρισμένων εργοληπτών, επικυρωμένο από την αρμόδια αρχή πιστοποιητικό εγγραφής στους καταλόγους, σε τάξη και κατηγορία όπως ορίζεται στο άρθρο 21 της παρούσας, συνταγμένο σύμφωνα με το άρθρο 52 της Οδηγίας 2004/18 (άρθρο 151 του ν. ΚΔΕ).
- γ. Προκειμένου περί Εργοληπτικής Επιχείρησης προερχόμενης από κράτος-μέλος της Ευρωπαϊκής Ένωσης, ή του Ε.Ο.Χ. ή από κράτος που έχει υπογράψει την Σ.Δ.Σ. του Π.Ο.Ε., ή που προέρχονται από τρίτες χώρες που έχουν υπογράψει διμερείς συμφωνίες σύνδεσης με την Ευρωπαϊκή Ένωση και έχουν κυρωθεί με σχετική απόφαση του αρμοδίου οργάνου, όπου δεν τηρούνται επίσημοι κατάλογοι αναγνωρισμένων εργοληπτών, απαιτείται βεβαίωση εγγραφής στο επαγγελματικό μητρώο της χώρας προέλευσής της, σύμφωνα με το άρθρο 46 της Οδηγίας 2004/18/ΕΚ (άρθρο 145 του ΚΔΕ).

Τα δικαιολογητικά επαγγελματικής εγγραφής, προκειμένου να γίνουν αποδεκτά, θα πρέπει να βρίσκονται σε ισχύ⁴⁶ **κατά την ημερομηνία παραλαβής των προσφορών.**

23.2 Δικαιολογητικά επαγγελματικής και τεχνικής καταλληλότητας

Η εκπλήρωση των προσόντων 1 – 7 του άρθρου 22 αποδεικνύεται με τα δικαιολογητικά των περιπτώσεων **α** έως **ε της παρ. 23.2.2**, που αφορούν τόσο τις μεμονωμένες επιχειρήσεις όσο και όλα τα μέλη των κοινοπραξιών, με τις διακρίσεις της παρ. 23.2.1:

23.2.1 Οι **εγγεγραμμένες στο Μ.Ε.Ε.Π.** εργοληπτικές επιχειρήσεις θα προσκομίσουν, εφόσον κατέχουν, **«Ενημερότητα Πτυχίου»** για χρήση σε δημοπρασίες, σύμφωνα με την ισχύουσα κάθε φορά υπουργική απόφαση. Η Ενημερότητα Πτυχίου απαλλάσσει από την υποχρέωση προσκόμισης των αντίστοιχων επιμέρους δικαιολογητικών των περιπτώσεων του άρθρου 23.2.2, εκτός της περίπτωσης δ', η οποία δεν τις αφορά. Η Ενημερότητα Πτυχίου πρέπει, **επί ποινή αποκλεισμού**, να είναι **σε ισχύ** κατά την ημερομηνία παραλαβής των προσφορών. Στην περίπτωση που η φορολογική ή η ασφαλιστική ενημερότητα που αναγράφονται στην Ενημερότητα Πτυχίου έχουν λήξει κατά την ημερομηνία αυτή, προσκομίζεται υπεύθυνη δήλωση⁴⁷ (του μεμονωμένου υποψήφιου ή του μέλους της υποψήφιας κοινοπραξίας) ότι ο συμμετέχων είναι ασφαλιστικά και φορολογικά ενήμερος κατά την ημέρα του διαγωνισμού και είναι σε θέση να αποδείξει την ενημερότητα αυτή, εφόσον αναδειχθεί μειοδότης.

Οι **εγγεγραμμένες στο Μ.Ε.Ε.Π.** εργοληπτικές επιχειρήσεις **χωρίς Ενημερότητα Πτυχίου**, υποχρεούνται να προσκομίσουν **όλα** τα παρακάτω δικαιολογητικά, εκτός αυτού της παραγράφου δ'.

Οι **αλλοδαπές** εργοληπτικές επιχειρήσεις υποχρεούνται να προσκομίσουν τα δικαιολογητικά των παραγ. **α'** έως **δ'**, εκτός αν είναι εγγεγραμμένες **σε επίσημους καταλόγους** αναγνωρισμένων εργοληπτών της χώρας τους, κατά την έννοια του άρθρου 151 του ΚΔΕ, οπότε απαλλάσσονται της υποχρέωσης υποβολής των δικαιολογητικών εκείνων που μνημονεύει το πιστοποιητικό εγγραφής τους.

⁴⁵ Υπενθυμίζεται η δυνατότητα να συμμετέχουν επιχειρήσεις των Μητρώων Περιφερειακών Ενοτήτων. Στην περίπτωση αυτή προστίθεται «ή στα Μητρώα Περιφερειακών Ενοτήτων».

⁴⁶ Υπενθυμίζονται πάντως σχετικά και οι διατάξεις της παρ. 2 του άρθρου 97 του ΚΔΕ.

⁴⁷ Όπου προβλέπεται στο παρόν υποβολή Υπεύθυνης Δήλωσης, η δήλωση αυτή πρέπει να φέρει ημερομηνία υπογραφής εντός του τελευταίου μηνός πριν τη δημοπράτηση ενώ δεν απαιτείται αυτή να φέρει βεβαίωση του γνησίου της υπογραφής.

23.2.2. α. Για την περίπτωση 1, 2, 5 και 7 του άρθρου 22 υποβάλλεται Υπεύθυνη Δήλωση που υπογράφεται από τον ατομικό εργολήπτη ή τον νόμιμο εκπρόσωπο της επιχείρησης και βεβαιώνει ότι:

i) η επιχείρηση δεν τελεί υπό πτώχευση, εκκαθάριση⁴⁸, αναγκαστική διαχείριση ή, προκειμένου περί αλλοδαπού διαγωνιζόμενου, σε οποιαδήποτε άλλη ανάλογη κατάσταση, που προκύπτει από μια παρόμοια διαδικασία, η οποία προβλέπεται από την εθνική νομοθεσία του Κράτους προέλευσής του,

ii) τα πρόσωπα που αναφέρονται στην περίπτωση 2 του άρθρου 22 δεν έχουν καταδικαστεί για κάποιο από τα αδικήματα της περίπτωσης αυτής,

iii) η επιχείρηση δεν έχει διαπράξει πειθαρχικό παράπτωμα για το οποίο της επιβλήθηκε ποινή που της στερεί το δικαίωμα συμμετοχής σε δημοπρασίες δημοσίων έργων (και καταλαμβάνει τη συγκεκριμένη δημοπρασία) και

iv) το ανεκτέλεστο μέρος των εργολαβικών συμβάσεων δεν υπερβαίνει τα όρια ανεκτέλεστου που τίθενται στο άρθρο 20 παρ. 4 του Ν. 3669/08 (ΚΔΕ).

β. Για την περίπτωση 3 πιστοποιητικά που εκδίδονται από την αρμόδια αρχή του κράτους εγκατάστασης ή του ελληνικού κράτους, περί του ότι έχουν εκπληρωθεί οι υποχρεώσεις της Εργοληπτικής Επιχείρησης, όσον αφορά στην καταβολή των εισφορών κοινωνικής ασφάλισης, σύμφωνα με τη νομοθεσία του κράτους εγκατάστασης ή και με την ισχύουσα ελληνική νομοθεσία, για την Εργ.Επ. και για όλες τις Κοινοπραξίες στις οποίες συμμετέχει, καθώς και για κάθε έργο που εκτελεί (παρ. 3 άρθρου 20 του ΚΔΕ) στην Ελλάδα.

Οι επιχειρήσεις που είναι γραμμένες στο ΜΕΕΠ (ή στα Μητρώα Περιφερειακών Ενοτήτων) και δεν κατέχουν Ενημερότητα Πτυχίου, έχουν ειδικά την υποχρέωση να προσκομίσουν Υπεύθυνη Δήλωση όπου θα αναφέρονται i) ότι τα πρόσωπα⁴⁹ που απασχολούν με σύμβαση εξαρτημένης εργασίας είναι ασφαλισμένα στους οικείους ασφαλιστικούς οργανισμούς (αν δεν απασχολούν τέτοια πρόσωπα να υποβάλλεται σχετική αρνητική Υ.Δ.), ii) τα πρόσωπα (ονομαστικά) που στελεχώνουν το πτυχίο της επιχείρησης και έχουν υποχρέωση ασφάλισης στο ΤΣΜΕΔΕ. Τα αποδεικτικά ασφαλιστικής ενημερότητας πρέπει να προέρχονται από όλους τους ασφαλιστικούς οργανισμούς και να αφορούν την ίδια την επιχείρηση, ενώ ειδικότερα πρέπει να προσκομίζεται και ασφαλιστική ενημερότητα των ως άνω στελεχών προς το ΤΣΜΕΔΕ. Δεν απαιτείται προσκόμιση ασφαλιστικής ενημερότητας από άλλα ταμεία, στα οποία ενδεχομένως είναι ασφαλισμένα τα παραπάνω στελέχη (π.χ. τένος ΤΠΕΔΕ).

γ. Για την περίπτωση 4, εφόσον η εργοληπτική επιχείρηση φορολογείται στην Ελλάδα, αποδεικτικά ενημερότητας για χρέη προς το ελληνικό δημόσιο, τόσο μεμονωμένα όσο και για τις Κοινοπραξίες στις οποίες συμμετέχει (παρ. 3 άρθρου 20 του ΚΔΕ). Σε περίπτωση που η Εργοληπτική Επιχείρηση δε φορολογείται στην Ελλάδα, βεβαίωση από την αρμόδια ελληνική αρχή ή υπεύθυνη δήλωση περί του γεγονότος αυτού και ταυτόχρονα αποδεικτικό φορολογικής ενημερότητας αρμόδιας αρχής της χώρας εγκατάστασής της.

Αν σε κάποιο κράτος δεν εκδίδονται τα παραπάνω β' και γ' έγγραφα ή πιστοποιητικά, μπορεί να αντικατασταθούν με ένορκη βεβαίωση (εκδοθείσα εντός των έξι μηνών που προηγούνται της ημερομηνίας δημοπράτησης) ή όπου δεν προβλέπεται, από υπεύθυνη δήλωση. **Αν διαπιστωθεί με οποιονδήποτε τρόπο ότι στην εν λόγω χώρα εκδίδονται τα υπόψη πιστοποιητικά, η προσφορά του διαγωνιζόμενου είναι απαράδεκτη.**

δ. Για τις εργοληπτικές επιχειρήσεις της παραγράφου 21.1.γ κατάλογο εκτελεσμένων έργων κατά την τελευταία πενταετία, συνοδευόμενο από πιστοποιητικά καλής εκτέλεσής τους, από τα οποία στοιχεία αποδεικνύεται ότι έχουν εκτελέσει παρόμοια ποιοτικά και ποσοτικά έργα με το δημοπρατούμενο. Τα πιστοποιητικά αυτά αναφέρουν την αξία, το χρόνο και τον τόπο εκτέλεσης των έργων και διευκρινίζουν αν τα έργα εκτελέστηκαν κατά τους κανόνες της τέχνης και αν περατώθηκαν κανονικά.

ε. Πιστοποιητικά εκπλήρωσης των οικονομικών τους υποχρεώσεων προς τις επαγγελματικές εργοληπτικές ενώσεις ή υπεύθυνη δήλωση ότι δεν είναι εγγεγραμμένες σε τέτοιες οργανώσεις⁵⁰.

⁴⁸ Σε εκκαθάριση μπορούν να τεθούν μόνο νομικά πρόσωπα και όχι ατομικές εργοληπτικές επιχειρήσεις, άρα από τους ατομικούς εργολήπτες δε ζητείται τέτοιο πιστοποιητικό.

⁴⁹ Χωρίς ονομαστική αναφορά στα πρόσωπα.

⁵⁰ Διευκρινίζεται ότι το Τεχνικό Επιμελητήριο Ελλάδος (ΤΕΕ) δεν συνιστά εργοληπτική οργάνωση.

23.2.3 Για να θεωρηθούν έγκυρα τα υπό β και γ στοιχεία της παρ. 23.2.2 πρέπει να βρίσκονται **σε ισχύ κατά την ημερομηνία παραλαβής** των προσφορών. Αν στις ειδικές διατάξεις που διέπουν την έκδοσή τους δεν προβλέπεται χρόνος (μεγαλύτερος ή μικρότερος του εξαμήνου) ισχύος των δικαιολογητικών, θεωρούνται έγκυρα εφόσον φέρουν ημερομηνία έκδοσης εντός των **έξι μηνών** που προηγούνται της ημερομηνίας παραλαβής των προσφορών.

Ειδικά οι **υπεύθυνες δηλώσεις και ένορκες βεβαιώσεις**, που τυχόν προσκομίζονται για αναπλήρωση δικαιολογητικών, πρέπει επίσης να φέρουν ημερομηνία εντός του **τελευταίου μηνός πριν τη δημοπράτηση**.

Τα δικαιολογητικά υποβάλλονται: α) οι Υπεύθυνες Δηλώσεις σε πρωτότυπο, β) τα λοιπά δικαιολογητικά σε ευκρινή φωτοαντίγραφα (σύμφωνα με τα αναλυτικώς προβλεπόμενα στην υποσημείωση 44). Όλα τα δικαιολογητικά πρέπει να περιέχονται στον φάκελο των δικαιολογητικών. Τα δικαιολογητικά παραμένουν στο φάκελο και δε νοείται επίδειξη και απόσυρσή τους από τους διαγωνιζόμενους.

Εφόσον διαπιστωθεί καθ' οιονδήποτε τρόπο ότι ο διαγωνιζόμενος υπέβαλε ψευδή δήλωση κατά την παροχή σημαντικών πληροφοριών που ζητούνται στον εν λόγω διαγωνισμό, **αποκλείεται**.

23.2.4 Μετά την ανάδειξη του αναδόχου και στα πλαίσια επανελέγχου των δικαιολογητικών συμμετοχής κατά την παρ. 4.2 της παρούσας, ο ανάδοχος προσκομίζει τα ακόλουθα δικαιολογητικά, προκειμένου να αποδείξει την ειλικρίνεια των δηλωθέντων με την υπεύθυνη δήλωση της παρ. 23.2.2.α):

α. Πιστοποιητικά που εκδίδονται από αρμόδια δικαστική ή διοικητική αρχή της χώρας καταγωγής ή της χώρας προέλευσης και από τα οποία αποδεικνύεται ότι δεν τελεί σε **πτώχευση, εκκαθάριση ή αναγκαστική διαχείριση**.

Πιστοποιητικά περί μη θέσεως σε εκκαθάριση **δεν προσκομίζονται** από τις ατομικές εργοληπτικές επιχειρήσεις.

β. Απόσπασμα **ποινικού μητρώου** ή ανάλογο έγγραφο Δικαστικής Αρχής της χώρας προέλευσης, που αφορά τους διαχειριστές σε περίπτωση ομόρρυθμων (Ο.Ε.), ετερόρρυθμων (Ε.Ε.), εταιρειών περιορισμένης ευθύνης (Ε.Π.Ε.) και Ιδιωτικών Κεφαλαιουχικών Εταιρειών (Ι.Κ.Ε.), τον πρόεδρο και διευθύνοντα σύμβουλο σε περίπτωση ανώνυμης εταιρείας (Α.Ε.), τα φυσικά πρόσωπα που ασκούν τη διοίκησή του σε κάθε άλλη περίπτωση και τα αντίστοιχα κατά το δίκαιο της αλλοδαπής επιχειρήσεις πρόσωπα. Σε περίπτωση που το απόσπασμα ποινικού μητρώου δεν είναι λευκό θα υποβάλλεται ένορκη βεβαίωση ενώπιον δικαστικής αρχής ή Συμβολαιογράφου, περί των αδικημάτων που αφορούν οι καταδίκες που είναι γραμμένες στο μητρώο. Αν από την ένορκη βεβαίωση προκύπτει ότι κάποια από τις καταδίκες αφορά αδίκημα που θα μπορούσε να προκαλέσει αποκλεισμό του διαγωνιζόμενου, προσκομίζεται η **καταδικαστική απόφαση** προκειμένου να διαπιστωθεί αν το αδίκημα αφορά την άσκηση του επαγγέλματος του διαγωνιζόμενου. Η ένορκη βεβαίωση διατηρεί την ισχύ της για όσο χρόνο αντιστοιχεί στο περιεχόμενο του ποινικού μητρώου.

γ. Υπεύθυνη δήλωση για το **ανεκτέλεστο μέρος των εργολαβικών συμβάσεων**, συνοδευόμενη από: **(α)** πίνακα όλων των υπό εκτέλεση έργων και **(β)** τις βεβαιώσεις των αρμοδίων υπηρεσιών για το ανεκτέλεστο μέρος κάθε εργολαβίας που εκτελεί είτε αυτοτελώς είτε σε κοινοπραξία κατά την ημερομηνία δημοπράτησης του έργου (άρθρο 20 παρ. 4 του ΚΔΕ⁵¹).

23.3 Δικαιολογητικά Τεχνικής Ικανότητας⁵²

Δεν απαιτούνται

⁵¹ Μεταβολές στο ανεκτέλεστο δεν επηρεάζουν την ισχύ της Ενημερότητας Πτυχίου (για τον χρόνο που αυτή χορηγήθηκε) εκτός της περίπτωσης υπέρβασης του συνολικού κατά τάξη Μ.Ε.Ε.Π. ανεκτέλεστου εργολαβικών συμβάσεων.

⁵² Τα δικαιολογητικά τεχνικής ικανότητας ορίζονται σύμφωνα με το **άρθρο 147 του ΚΔΕ** (άρθρο 48 της Οδηγίας 2004/18/ΕΚ) και αφορούν τις αλλοδαπές Εργ. Επιχειρ., που **δεν είναι εγγεγραμμένες** σε επίσημο κατάλογο αναγνωρισμένων εργοληπτών. Μπορεί να τεθεί και για τις ελληνικές Εργολ. Επιχ. **μόνο αν υφίσταται εγκριτική απόφαση του Υπουργού Υ.ΜΕ.ΔΙ.** Σε περίπτωση Κοινοπραξίας η τεχνική ικανότητα πρέπει να αποδεικνύεται στο **πρόσωπο μίας τουλάχιστον** από τις κοινοπρακτούσες εργοληπτικές επιχειρήσεις.

Άρθρο 24 : Περιεχόμενο Φακέλου Προσφοράς

Ο φάκελος της προσφοράς (προσφορά) των διαγωνιζομένων περιλαμβάνει, επί ποινή αποκλεισμού, **φάκελο δικαιολογητικών συμμετοχής και σφραγισμένο φάκελο Οικονομικής Προσφοράς**, σύμφωνα με τα κατωτέρω:

24.1 Ο φάκελος των δικαιολογητικών συμμετοχής περιέχει **επί ποινή αποκλεισμού** όλα τα δικαιολογητικά (και με τις διακρίσεις) που αναφέρονται **στο άρθρο 23** και επιπλέον (**επίσης επί ποινή αποκλεισμού**):

1. Τις **εγγυητικές επιστολές** συμμετοχής του άρθρου 15 της παρούσας, οι οποίες κατατίθενται πρωτότυπες.
2. **Υπεύθυνη δήλωση** του προσώπου που υπογράφει την προσφορά ότι αποτελεί νόμιμο εκπρόσωπο της επιχείρησης για την οποία υπογράφει και ότι έχει το εκ του καταστατικού δικαίωμα εκπροσώπησης της επιχείρησης στον εν λόγω διαγωνισμό.

Η Επιτροπή Διαγωνισμού και η Προϊσταμένη Αρχή, διατηρούν το δικαίωμα αμφισβήτησης της νομιμοποίησης και μπορούν, κατά τον επανέλεγχο των δικαιολογητικών πριν από τη σύναψη της σύμβασης (άρθρο 26 παρ. 2 ΚΔΕ να ζητήσουν οποιοδήποτε έγγραφο θεωρούν αναγκαίο για την απόδειξή της, όπως π.χ. το Φ.Ε.Κ. ίδρυσης με τις τροποποιήσεις του (για διαγωνιζόμενους με μορφή Α.Ε. και Ε.Π.Ε.), επικυρωμένο αντίγραφο ή απόσπασμα του καταστατικού του διαγωνιζομένου και των εγγράφων τροποποιήσεων του (για Ο.Ε. και Ε.Ε και ΙΚΕ.).

Υπεύθυνη Δήλωση δεν προσκομίζεται σε περίπτωση ατομικών εργ/κών επιχειρήσεων.

Η εκπροσώπηση της εργ. επιχ/σης τεκμαίρεται, εφόσον **δεν αμφισβητήσει** μέχρι την ολοκλήρωση της διαδικασίας (κατά την παρ. 4.2 α' της παρούσας) την εκπροσώπησή της από το πρόσωπο που υπέγραψε την προσφορά της.

Όταν οι διαγωνιζόμενοι προσκομίζουν **Ενημερότητα Πτυχίου**, η νομιμοποίηση θεωρείται **αποδεδειγμένη**. Αν ο νόμιμος εκπρόσωπος είναι άλλο πρόσωπο από τον αναφερόμενο στην Ε.Π. προσκομίζονται τα δικαιολογητικά που αποδεικνύουν την αλλαγή.

3. Σε περίπτωση **διαγωνιζόμενης Κοινοπραξίας**, υποβάλλεται **δήλωση ή ιδιωτικό συμφωνητικό** υπογεγραμμένα από τους νομίμους εκπροσώπους των μελών, για τη σύσταση της Κοινοπραξίας. Δηλώνονται επίσης και τα ποσοστά συμμετοχής των κοινοπρακτούντων μελών (εφόσον προβλέπονται από τις ισχύουσες διατάξεις ελάχιστα ποσοστά συμμετοχής σε κοινοπραξία).
4. Τα στοιχεία που αποδεικνύουν την κατά το άρθρο 22 παρ. 2 του ΚΔΕ **νομιμοποίηση του φυσικού προσώπου που υποβάλλει την προσφορά** για λογαριασμό της εργοληπτικής επιχείρησης, όπως ορίζεται στην **παρ. 3.3 της παρούσας Διακήρυξης**.
Τέτοια στοιχεία δεν προσκομίζονται αν η νομιμοποίηση προκύπτει από την Ενημερότητα Πτυχίου, ή αν η προσφορά υποβλήθηκε από αλλοδαπή επιχείρηση.
5. **Δικαιολογητικά Ονομαστικοποίησης μετοχών**⁵³. Εξαιρούνται της υποχρέωσης αυτής οι εταιρείες που είναι εισηγμένες στο Χρηματιστήριο της χώρας εγκατάστασής τους και υποβάλλουν περί τούτου υπεύθυνη δήλωση του νόμιμου εκπροσώπου τους. Κατά λοιπά προσκομίζονται τα ακόλουθα στοιχεία :

α) Οι επιχειρήσεις που είναι εγγεγραμμένες στο Μ.Ε.Ε.Π., προσκομίζουν αναλυτική κατάσταση με τα στοιχεία των μετόχων της εταιρείας και τον αριθμό των μετοχών κάθε μετόχου (μετοχολόγιο), όπως τα στοιχεία αυτά είναι καταχωρημένα στο βιβλίο μετόχων της εταιρείας, το πολύ τριάντα εργάσιμες ημέρες πριν από την ημέρα υποβολής της προσφοράς (η ημερομηνία έκδοσης της σχετικής κατάστασης πρέπει να αναγράφεται), καθώς και πιστοποιητικό της εποπτεύουσας (κατά τον Κ.Ν. 2190/20) την εταιρεία αρχής ότι οι μετοχές της είναι ονομαστικές (το πιστοποιητικό αυτό καλύπτεται από την Ενημερότητα Πτυχίου, εφόσον προσκομίζεται).

β) Οι αλλοδαπές επιχειρήσεις, εφόσον έχουν κατά το δίκαιο της έδρας τους ονομαστικές μετοχές, προσκομίζουν :

αα) πιστοποιητικό αρμόδιας αρχής του κράτους της έδρας, από το οποίο να προκύπτει ότι οι μετοχές είναι ονομαστικές.

⁵³ Η παράγραφος 5 δεν τίθεται αν ο προϋπολογισμός του έργου είναι κάτω του 1.000.000 ΕΥΡΩ.

ββ) αναλυτική κατάσταση μετόχων, με αριθμό των μετοχών του κάθε μετόχου, όπως τα στοιχεία αυτά είναι καταχωρημένα στο βιβλίο μετόχων της εταιρείας με ημερομηνία το πολύ 30 ημέρες πριν την υποβολή της προσφοράς.

γγ) Κάθε άλλο στοιχείο από το οποίο να προκύπτει η ονομαστικοποίηση μέχρι φυσικού προσώπου των μετοχών, που έχει συντελεστεί το τελευταίο 30ήμερο πριν την υποβολή της προσφοράς.

Τα δικαιολογητικά αυτά προσκομίζονται στην αναθέτουσα αρχή και πριν τη σύναψη της σύμβασης επικαιροποιημένα κατά τον ίδιο τρόπο.

γ) Οι αλλοδαπές επιχειρήσεις, που δεν έχουν κατά το δίκαιο της χώρας τους στην οποία έχουν την έδρα τους ονομαστικές μετοχές, υποβάλλουν :

αα) Βεβαίωση περί μη υποχρέωσης ονομαστικοποίησης των μετοχών από αρμόδια αρχή, εφόσον υπάρχει σχετική πρόβλεψη, διαφορετικά προσκομίζεται υπεύθυνη δήλωση του διαγωνιζόμενου.

ββ) Έγκυρη και ενημερωμένη κατάσταση μετόχων που κατέχουν τουλάχιστον 1% των μετοχών.

γγ) Αν δεν τηρείται τέτοια κατάσταση, προσκομίζεται σχετική κατάσταση μετόχων (με 1%), σύμφωνα με την τελευταία Γενική Συνέλευση, αν οι μέτοχοι αυτοί είναι γνωστοί στην εταιρεία.

δδ) Αν δεν προσκομισθεί κατάσταση κατά τα ανωτέρω, η εταιρεία αιτιολογεί τους λόγους που οι μέτοχοι αυτοί δεν της είναι γνωστοί. Η Επιτροπή του Διαγωνισμού δε μπορεί να κρίνει την επάρκεια της αιτιολόγησης, αν όμως επιδείξει τη δυνατότητα απόκτησης ή σύνταξης της κατάστασης αυτής τότε η επιχείρηση αποκλείεται.

Τα ανωτέρω υπό β) και γ) έγγραφα πρέπει να συνοδεύονται από επίσημη μετάφραση και όσα εξ αυτών προέρχονται από δημόσιες αρχές να είναι επικυρωμένα από αρμόδια αρχή της χώρας εγκατάστασης.

24.2 Ο σφραγισμένος φάκελος «Οικονομικής Προσφοράς» περιέχει συμπληρωμένο το έντυπο Οικονομικής Προσφοράς της Υπηρεσίας.

Το έντυπο της Οικονομικής Προσφοράς υπογράφεται, επί ποινή αποκλεισμού, από τον νόμιμο εκπρόσωπο της εργοληπτικής επιχείρησης ή της Κοινοπραξίας και όλες οι σελίδες μονογράφονται από τον ίδιο (μονογράφος που τυχόν λείπουν συμπληρώνονται μετά το άνοιγμα των προσφορών. Ακόμα κι αν αρνηθεί να τα μονογράψει ο διαγωνιζόμενος, τα μονογράφει η Ε.Δ. (άρθρο 20 παρ. 4 του ΚΔΕ). Επίσης, εφόσον λείπουν, συμπληρώνονται από τον προσφέροντα μετά το άνοιγμα των προσφορών τα ονοματεπώνυμα των προσφερόντων και οι σφραγίδες των επιχειρήσεων. Σε κάθε περίπτωση οι ελλείψεις αυτές δε θεωρούνται λόγος αποκλεισμού από τη δημοπρασία.

Επισημαίνονται σχετικά με την οικονομική προσφορά τα εξής:

A. Είναι υποχρέωση των διαγωνιζομένων να συμπληρώσουν το Έντυπο Οικονομικής Προσφοράς. **Αποκλείονται** διαγωνιζόμενοι που δεν συμπληρώνουν ουσιώδες μέρος των στοιχείων της προσφοράς τους.

B. **Αποκλείονται** από τον διαγωνισμό προσφορές, στις οποίες δεν αναγράφεται **έστω και ένα επιμέρους ποσοστό έκπτωσης** ομάδας εργασιών του εντύπου της οικονομικής προσφοράς **ή το ενιαίο ποσοστό έκπτωσης** στο σύστημα του άρθρου 5 του ΚΔΕ **ολογράφως και αριθμητικώς**⁵⁴.

Γ. Η **ολόγραφη αναγραφή** των επιμέρους ποσοστών έκπτωσης υπερισχύει της αντίστοιχης αριθμητικής⁵⁵.

Δ. Αν παρουσιαστούν **α) επουσιώδεις ελλείψεις** στην αναγραφή των στοιχείων της οικονομικής προσφοράς (πλην εκείνων που επιφέρουν αποκλεισμό), **β) διαφορές** μεταξύ της ολόγραφης και της αριθμητικής τιμής ή **γ) λογιστικά σφάλματα** στα αθροίσματα, τα γινόμενα ή τη στρογγυλοποίηση, η **Επιτροπή Διαγωνισμού διορθώνει** τα σφάλματα και αναγράφει την ορθή οικονομική προσφορά.

⁵⁴ Ανάλογα με το σύστημα υποβολής προσφορών διαγράφεται ό,τι δεν χρειάζεται. Αν το σύστημα είναι των άρθρων 7 ή 9 του ΚΔΕ τίθενται οι αντίστοιχες προβλέψεις.

⁵⁵ Τα παραπάνω αναφέρονται στο σύστημα υποβολής προσφορών του άρθρου 6 του ΚΔΕ. Σε περίπτωση που εφαρμόζεται άλλο σύστημα οι σχετικοί όροι προσαρμόζονται ανάλογα.

ΚΕΦΑΛΑΙΟ Δ΄

Άρθρο 25: Διάφορες ρυθμίσεις

- 25.1 Η έγκριση κατασκευής του δημοπρατούμενου έργου και η διάθεση της σχετικής πίστωσης, αποφασίστηκε με την αριθμ. 175/2015 Απόφαση Δ.Σ.
- 25.2⁵⁶ Η παρούσα σύμβαση **υπόκειται λόγω ποσού στις ασυμβίβαστες ιδιότητες** και τις απαγορεύσεις των άρθρων 31-34 του ΚΔΕ.
- 25.3⁵⁷ Ο Κύριος του Έργου μπορεί να εγκαταστήσει για το έργο αυτό Τεχνικό Σύμβουλο.
Ο Ανάδοχος του έργου έχει την υποχρέωση να διευκολύνει τις δραστηριότητες του Τεχνικού Συμβούλου που πηγάζουν από τη συμβατική σχέση της Υπηρεσίας με αυτόν.
- 25.4^{58 59}

ΚΟΜΟΤΗΝΗ
31-08-2015

ΣΥΝΤΑΧΘΗΚΕ

Η ΠΡΟΪΣΤΑΜΕΝΟΣ ΤΜΗΜΑΤΟΣ

ΕΛΕΓΧΘΗΚΕ & ΘΕΩΡΗΘΗΚΕ
Η ΠΡΟΪΣΤΑΜΕΝΗ ΔΙΕΥΘΥΝΣΗΣ

ΚΟΛΙΔΑΚΗΣ ΔΗΜΗΤΡΙΟΣ
ΤΟΠΟΓΡΑΦΟΣ ΜΗΧΑΝΙΚΟΣ

ΜΑΚΡΙΔΗΣ ΓΕΩΡΓΙΟΣ
ΠΟΛΙΤΙΚΟΣ ΜΗΧΑΝΙΚΟΣ ΤΕ

ΠΑΣΣΟΥ ΔΕΣΠΟΙΝΑ
ΗΛΕΚΤΡΟΛΟΓΟΣ ΜΗΧΑΝΙΚΟΣ

ΕΓΚΡΙΘΗΚΕ

Με την αριθμό πρωτ. απόφαση

⁵⁶ **ΠΡΟΣΟΧΗ:** Τίθεται **μόνο εφόσον** η σύμβαση υπερβαίνει το εκάστοτε προβλεπόμενο όριο).

⁵⁷ Προαιρετική επιλογή.

⁵⁸ Εφόσον στη Διακήρυξη τίθενται επιπλέον όροι τεχνικής ικανότητας, αναφέρεται η σχετική απόφαση του Υπουργού Υ.ΜΕ.ΔΙ. όπως απαιτείται από το άρθρο 15 παρ. 4 του ΚΔΕ.

⁵⁹ Σύμφωνα με την παρ. 2 του άρθρου 25 Α του Ν. 3614/2007, στις διακηρύξεις συγχρηματοδοτούμενων συμβάσεων δημοσίων έργων μπορεί να προβλέπεται για την επίλυση των διαφορών η εφαρμογή κατ' επιλογή, είτε των διατάξεων των άρθρων 76 και 77 του ΚΔΕ, είτε της διαδικασίας Διαιτησίας του άρθρου 25 Α του Ν. 3614/2007.